



Quality of life since 1825

Køkkenarmatur Ny Nautic Care - lav tud

Blyfri - med forlænget greb

Produktegenskaber



- Indeholder mindre end 0,1% bly
- Energiklasse B
- Udstyret med forlænget greb

Artikel nummer

VVS-nr.
706028704

Art-nr.
GB41206055064

EAN
7393792235358

Emballage

Længde: 290 mm | Bredde: 290 mm | Højde: 75 mm

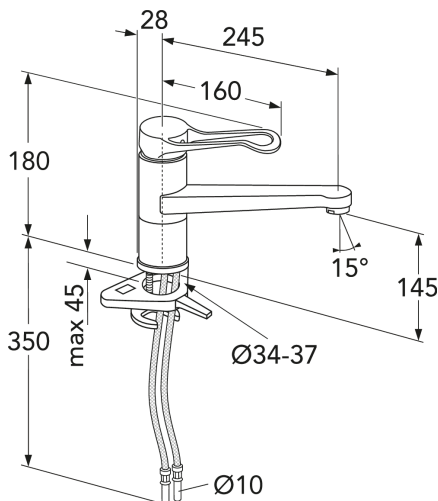
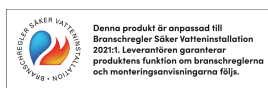
Vægt: 2.48 kg

Antal i emballage: 1 st

Montering & Rengøring

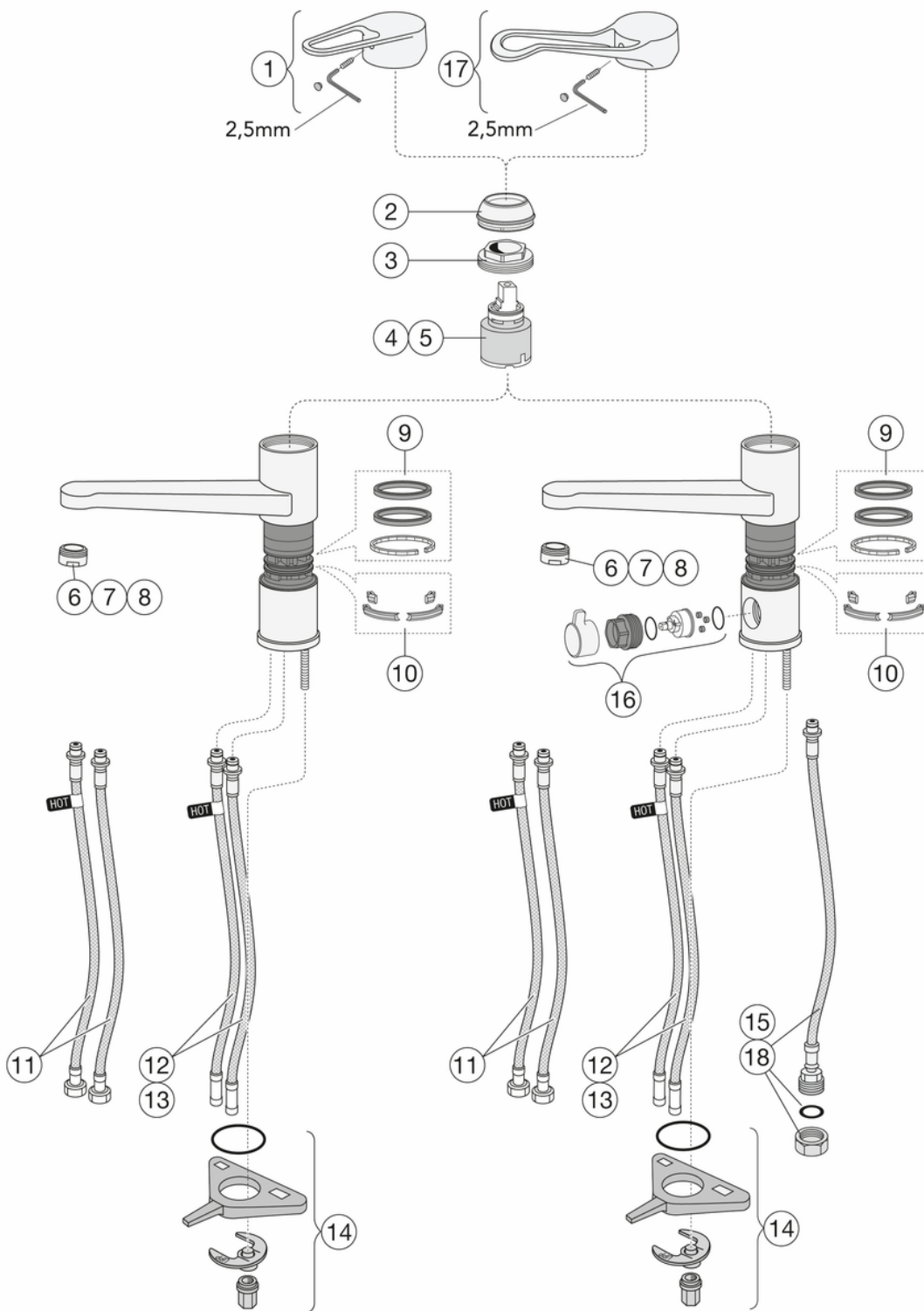
Før installation skal ledningerne skylles rene frem til armaturet. Armaturet tilsluttes med koldtvandsledningen til højre og varmtvandsledningen til venstre. Vandtryk: maks. 1000 kPa. Varmtvandstemperatur: maks. 70°C, min 45°C. Vi fralægger os ethvert ansvar for fejl opstået pga. fejlmontering.

Energimærkning og certificeringer



Teknisk information

- Max. tap capacity (at 300 kPa): 0,117 l/s
- Elektricitetsdata: Energiklasse A
- Tilslutningsdimension: 10mm



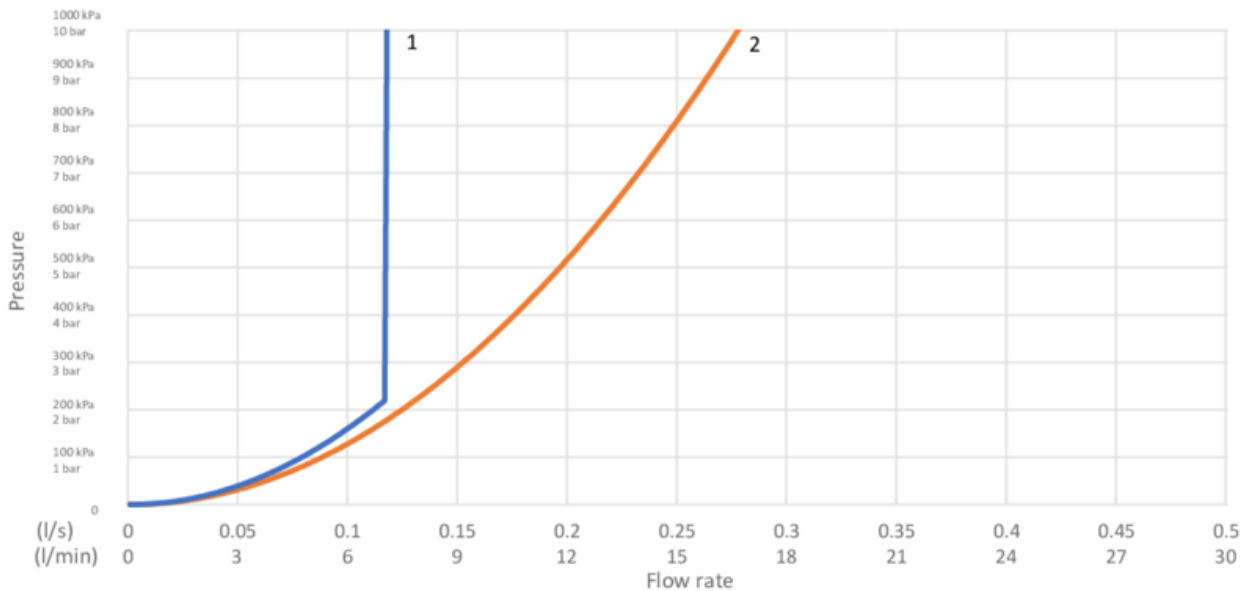
ExplodedView Nautic 2_kitchen_Low_swirling
(Rev 2. 2022-04-11)

Nr.	Produkt	VVS-nr.	Art-nr.
1	Monteringssæt		GB41650252 01
2	Dæk-sleeve		GB41650253 01
3	Møtrik		GB41639591 01
4	Keramikpakke		GB41637393
5	Keramisk patron	745157463	GB41639567 01
6	Strålesamler M24x1		GB41639200 01
7	Strålesamler M24x1		GB41639757 01
8	Strålesamler M24x1		GB41639972 01
9	X-ring, lejeringsæt		GB41639970 01
10	Drejeligt begrænsersæt		GB41639589 01
11	SoftPex-slange		GB41639279 02
12	SoftPex-slange	745156770	GB41638721 02
13	SPX-slange 440 mm		GB4165030601
14	Monteringssæt køkken		GB41639939 01
15	SoftPex-slange		GB41638701 01
16	Opvaskemaskine lukker		GB41639547 01
17	Nautic greb, Care	745156624	GB41639801 01
18	SPX-slange-460 mm		GB4165011801

GUSTAVSBERG/

FLOW CHART/

Kitchen mixer low spout, Energy class B New Nautic



- 1. Max flow
- 2. Dishwasher shut off

1. Max flow

- Flowrate at 300 kPa:	0,117 l/S
- Pressure at flow 0,1 l/s:	163 kPa
- Pressure at flow 0,2 l/s:	N/A
- Pressure at flow 0,33 l/s:	N/A

Rev, 1, 2021-04-13 Gustavsberg Labb

Villeroy & Boch Gustavsberg AB / Box 400, 134 29 Gustavsberg / Phone +46 (0)8-570 391 00 / www.gustavsberg.com / info@gustavsberg.com