



Livskvalitet siden 1825

# Kjøkkenkran Nye Nautic – lav tut

Energiklasse C, avstengning for oppvaskmaskin, G3/8-tilkobling

## Produktets funksjoner

ECO-FLOW



COLD-START



ECO-STOP



HURTIG-MONTERING



- Spak med godt grep, med tydelig fargemerking for varmt og kaldt
- Soft move, teknologi for jevn og presis håndtering
- Svingbar tut 110° (0° og 80° blokk inkludert)

## Artikkelnummer

NRF-nr.  
4340837

Art.nr.  
GB41206095R

EAN  
7393792235303

## Informasjon om pakking

Lengde: 290 mm | Bredde: 290 mm | Høyde: 75 mm

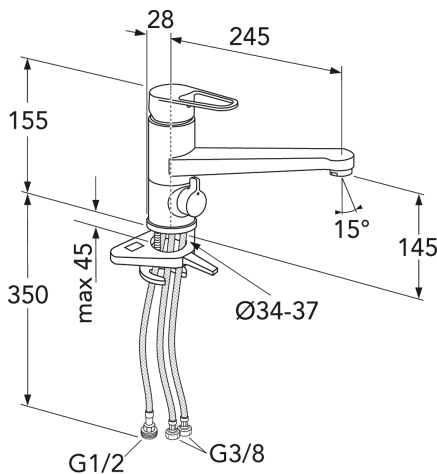
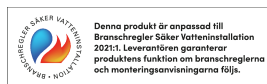
Vekt: 2.98 kg

Antall i pakken: 1 st

## Montering og vedlikehold

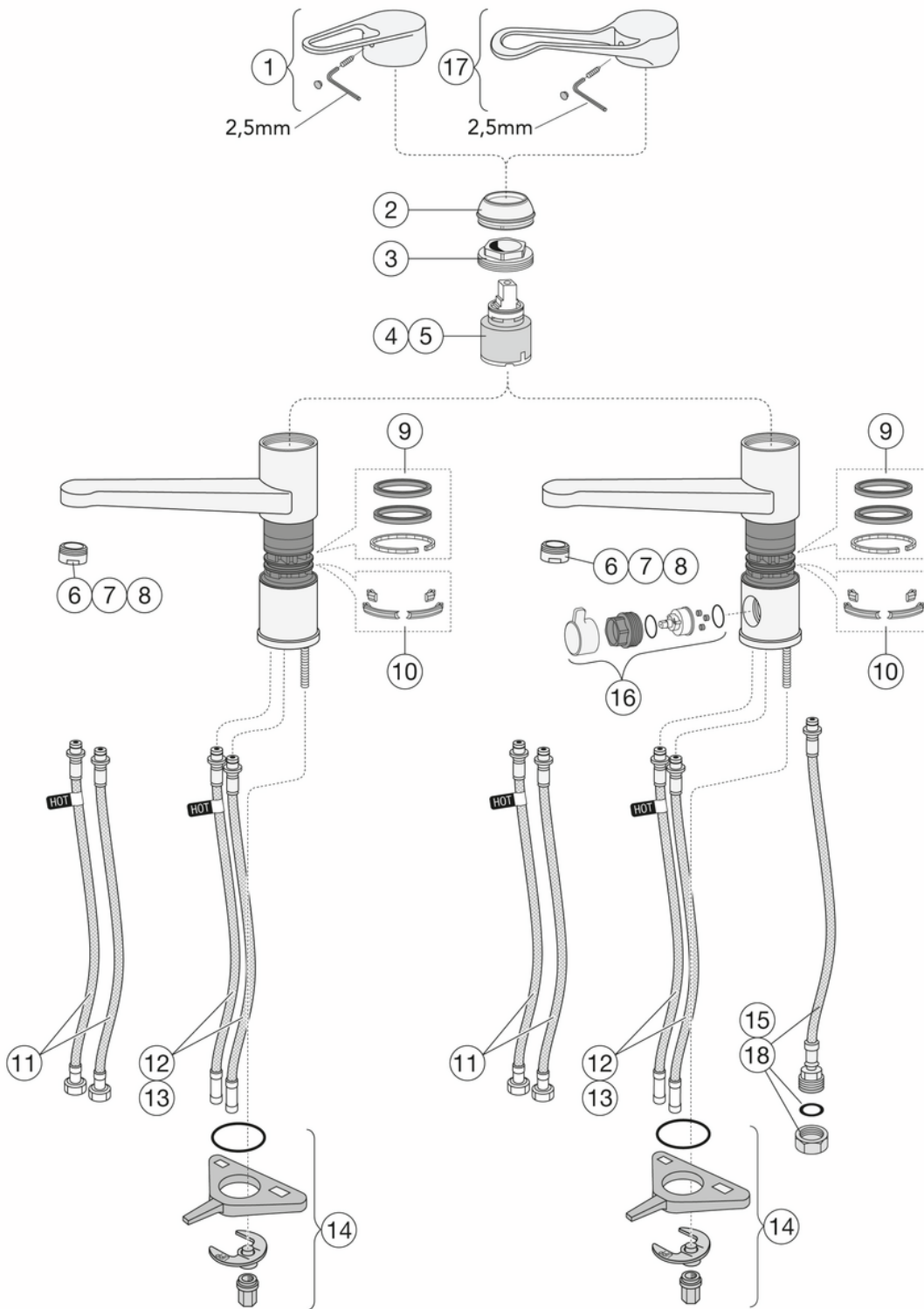
Før installasjonen må ledningene rengjøres. Kran er koblet til kaldvannsledningen til høyre og varmtvannsledningen til venstre. Vanntrykk: maks 1000 kPa, min 50 kPa. Varmtavnstemperturen maks: 70 C, min 45 C. Vi er ikke ansvarlig for feil som står ved feil installasjon.

## Energimerking og sertifiseringer



## Teknisk informasjon

- Max. tap capacity (at 300 kPa): 0,122 l/s
- Pressure loss with flow (0,2 l/s) 811 kPa
- Tilkoblingsdimensjon: G10



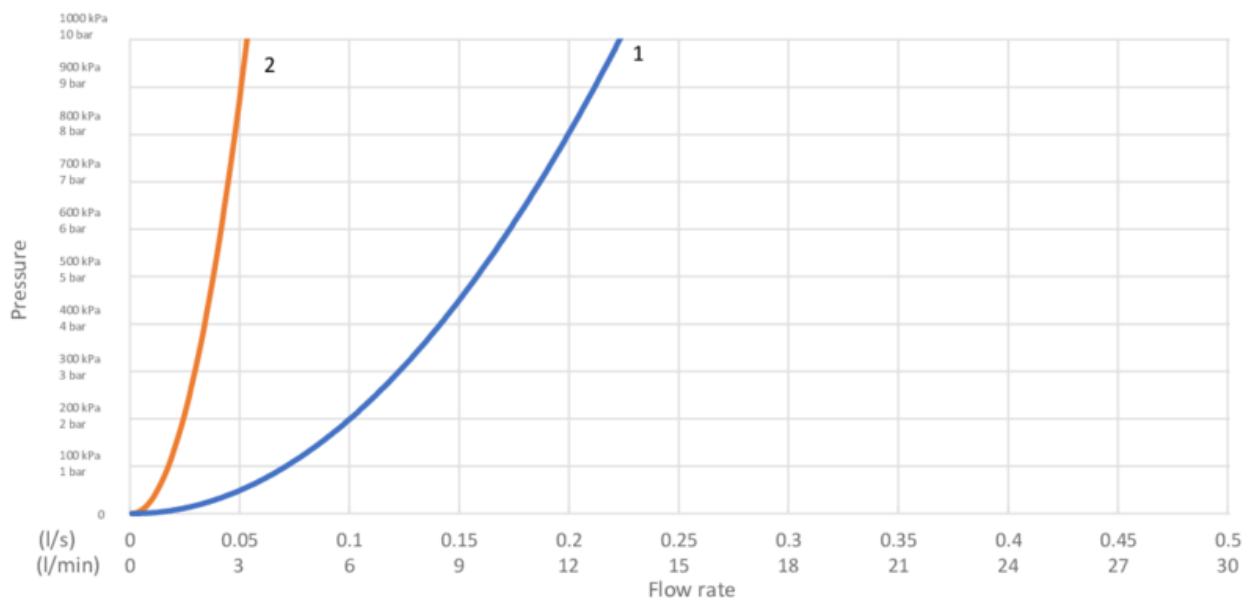
ExplodedView Nautic 2\_kitchen\_Low\_swirling  
(Rev 2. 2022-04-11)



Nr.	Produkt	NRF-nr.	Art.nr.
1	Monteringssett		GB41650252 01
2	Dekktrekk		GB41650253 01
3	Mutter		GB41639591 01
4	Keramikkpakke	4342719	GB41637393
5	Keramikkpatron		GB41639567 01
6	Lufter M24x1		GB41639200 01
7	Lufter M24x1		GB41639757 01
8	Lufter M24x1		GB41639972 01
9	X-ring, lagerringsett		GB41639970 01
10	Dreiebegrensersett		GB41639589 01
11	SoftPex-slange		GB41639279 02
12	SoftPex-slange		GB41638721 02
13	SPX-slange 440 mm		GB4165030601
14	Monteringssett kjøkken		GB41639939 01
15	SoftPex-slange		GB41638701 01
16	Oppvaskmaskin, avstengning		GB41639547 01
17	Nautic-spak, Care	4340418	GB41639801 01
18	SPX-slange-460 mm		GB4165011801

# GUSTAVSBERG/

## FLOW CHART/

Kitchen mixer low spout, Energy class C New Nautic



-  1. Max flow
-  2. Dishwasher shut off

### 1. Max flow

- Flowrate at 300 kPa:	0,122 l/s
- Pressure at flow 0,1 l/s:	203 kPa
- Pressure at flow 0,2 l/s:	811 kPa
- Pressure at flow 0,33 l/s:	N/A

Rev, 1, 2021-02-08 Gustavsberg Labb

Villeroy & Boch Gustavsberg AB / Box 400, 134 29 Gustavsberg / Phone +46 (0)8-570 391 00 / [www.gustavsberg.com](http://www.gustavsberg.com) / [info@gustavsberg.com](mailto:info@gustavsberg.com)