



Livskvalitet siden 1825

Kjøkkenkran Nye Nautic – lav tut

Energiklasse C, G3/8-tilkobling

Produktets funksjoner

ECO-FLOW



COLD-START



ECO-STOP



HURTIG-MONTERING



- Spak med godt grep, med tydelig fargemerking for varmt og kaldt
- Soft move, teknologi for jevn og presis håndtering
- Svingbar tut 110° (0° og 80° blokk inkludert)

Artikkelnummer

NRF-nr.
4340839

Art.nr.
GB41206055R

EAN
7393792235327

Informasjon om pakking

Lengde: 290 mm | Bredde: 290 mm | Høyde: 75 mm

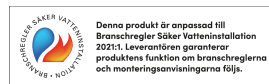
Vekt: 2.48 kg

Antall i pakken: 1 st

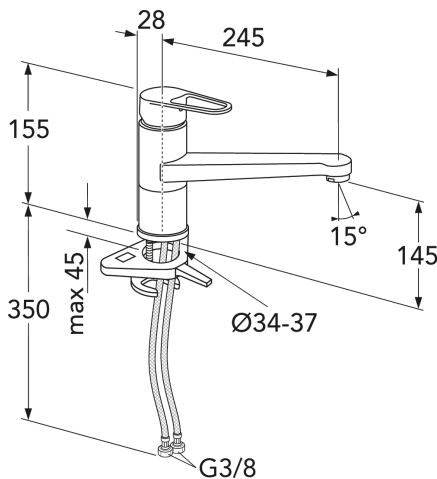
Montering og vedlikehold

Før installasjonen må ledningene rengjøres. Kran er koblet til kaldvannsledningen til høyre og varmtvannsledningen til venstre. Vanntrykk: maks 1000 kPa, min 50 kPa. Varmtavnstemperaturen maks: 70 C, min 45 C. Vi er ikke ansvarlig for feil som står ved feil installasjon.

Energimerking og sertifiseringer

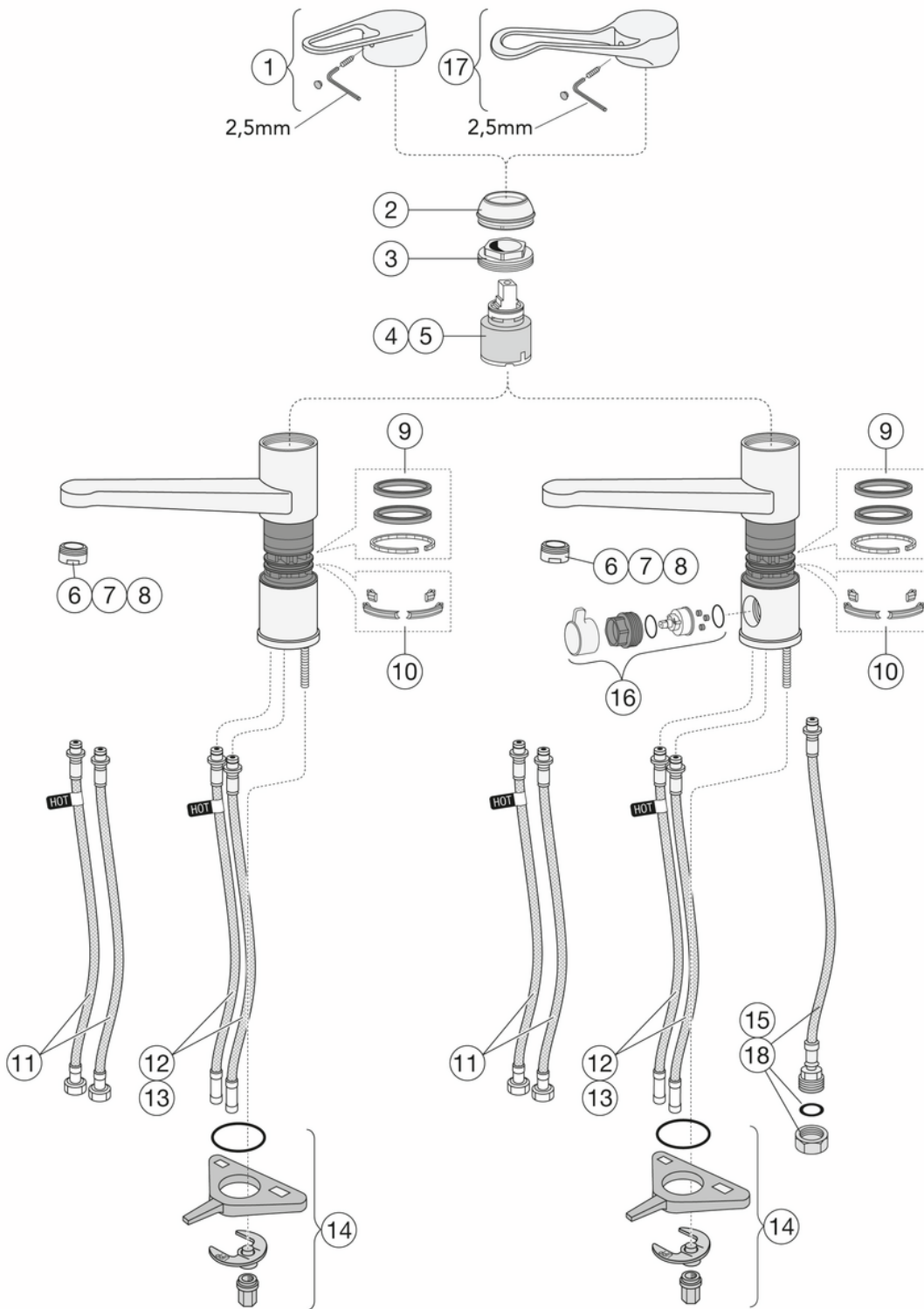


Denna produkt är anpassad till
Branschregler Saker Vatteninstallation
2021:1. Leverantören garanterar
produktens funktion om branschreglerna
och monteringsanvisningarna följs.



Teknisk informasjon

- Max. tap capacity (at 300 kPa): 0,122 l/s
- Pressure loss with flow (0,2 l/s) 811 kPa
- Tilkoblingsdimensjon: G10



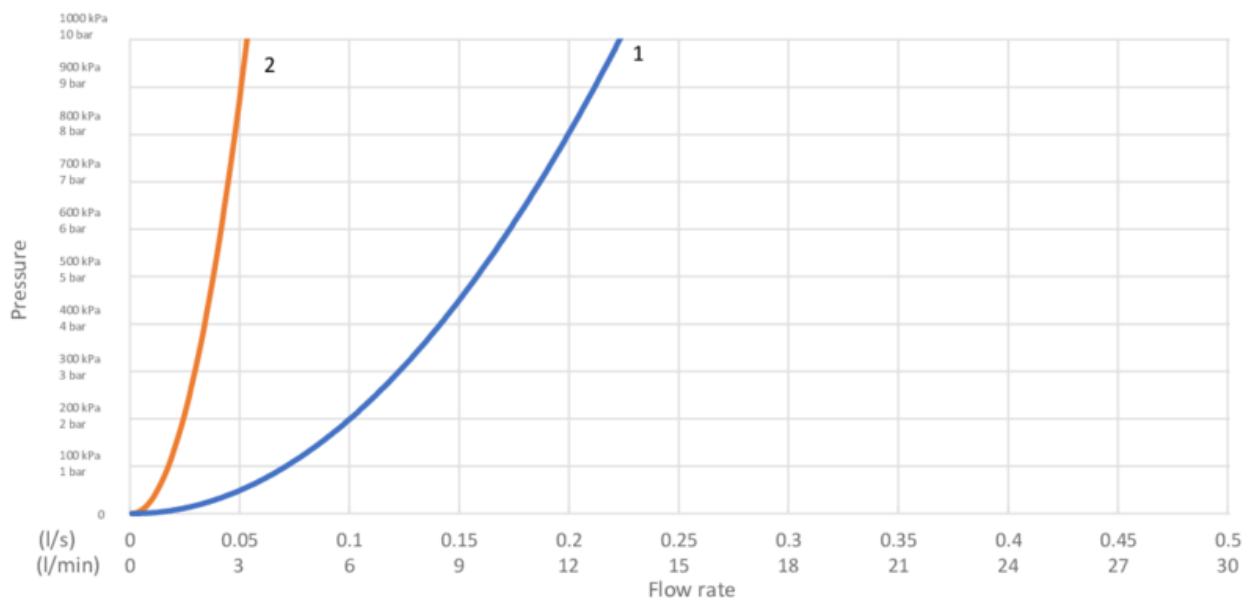
ExplodedView Nautic 2_kitchen_Low_swirling
(Rev 2. 2022-04-11)

| Nr. | Produkt | NRF-nr. | Art.nr. |
|-----|----------------------------|---------|---------------|
| 1 | Monteringssett | | GB41650252 01 |
| 2 | Dekktrekk | | GB41650253 01 |
| 3 | Mutter | | GB41639591 01 |
| 4 | Keramikkpakke | 4342719 | GB41637393 |
| 5 | Keramikkpatron | | GB41639567 01 |
| 6 | Lufter M24x1 | | GB41639200 01 |
| 7 | Lufter M24x1 | | GB41639757 01 |
| 8 | Lufter M24x1 | | GB41639972 01 |
| 9 | X-ring, lagerringsett | | GB41639970 01 |
| 10 | Dreiebegrensersett | | GB41639589 01 |
| 11 | SoftPex-slange | | GB41639279 02 |
| 12 | SoftPex-slange | | GB41638721 02 |
| 13 | SPX-slange 440 mm | | GB4165030601 |
| 14 | Monteringssett kjøkken | | GB41639939 01 |
| 15 | SoftPex-slange | | GB41638701 01 |
| 16 | Oppvaskmaskin, avstengning | | GB41639547 01 |
| 17 | Nautic-spak, Care | 4340418 | GB41639801 01 |
| 18 | SPX-slange-460 mm | | GB4165011801 |

GUSTAVSBERG/

FLOW CHART/

Kitchen mixer low spout, Energy class C New Nautic



- 1. Max flow
- 2. Dishwasher shut off

1. Max flow

| | |
|------------------------------|-----------|
| - Flowrate at 300 kPa: | 0,122 l/s |
| - Pressure at flow 0,1 l/s: | 203 kPa |
| - Pressure at flow 0,2 l/s: | 811 kPa |
| - Pressure at flow 0,33 l/s: | N/A |

Rev, 1, 2021-02-08 Gustavsberg Labb

Villeroy & Boch Gustavsberg AB / Box 400, 134 29 Gustavsberg / Phone +46 (0)8-570 391 00 / www.gustavsberg.com / info@gustavsberg.com