



Quality of life since 1825

Uusi Nautic -pesuallashana - 150 mm:n juoksuputki

Sisältää käsisuihkun, seinäkiinnikkeen ja
sulkuventtiilin

Tuotteen ominaisuudet

ECO-FLOW



ECO-STOP



COLD-START



SMART INSIDE



PIKA-ASENNUS



- Energialuokka A
- Cold-start, hanasta tulee vain kylmää vettä, kun vipu on asetettu suoraan eteenpäin
- Pikakiinnitysmutteri helpottaa asennusta

Artikkelien numero

LVI-nr.
6170071

Art.nr.
GB41216185

EAN
7393792235075

Pakkaustiedot

Pituus: 290 mm | Leveys: 290 mm | Korkeus: 75 mm

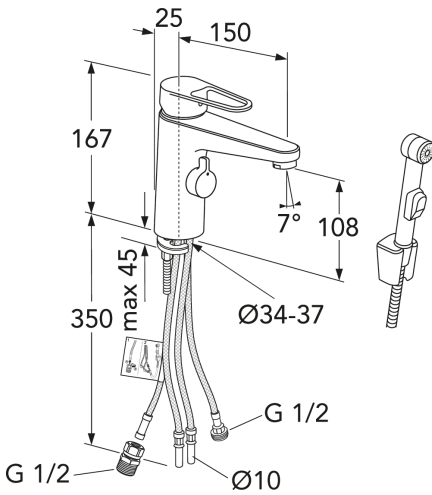
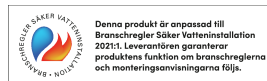
Paino: 3.32 kg

Pakkauksen numero: 1 pc

Kokoaminen & hoito

Ennen asennusta putket tulee huuhdella puhtaiksi hanaan asti. Hana liitetään kylmävesiputkeen oikealta ja lämminvesiputkeen vasemmalta. Vedenpaine: max 1000 kPa. Lämpimän veden lämpötila: max 80°C.

Energiamerkintä ja -sertifiointi



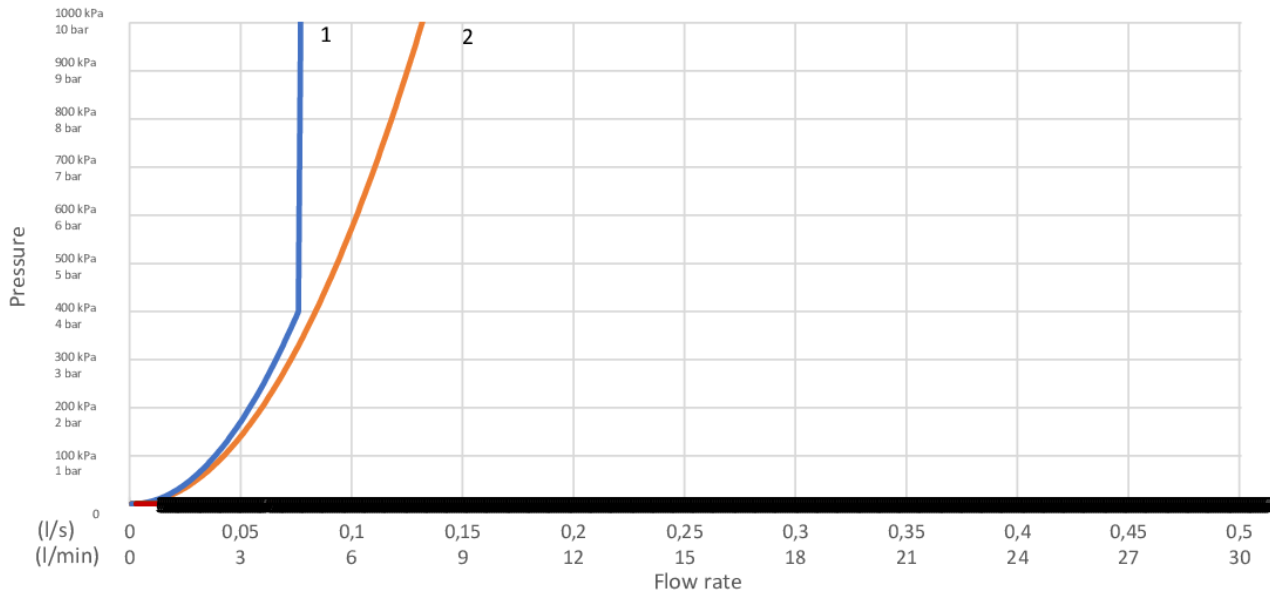
Tekniset tiedot

- Max. tap capacity (at 300 kPa): 0,065 l/s
- Liitäntäkoko: 10mm

GUSTAVSBERG/

FLOW CHART/

Washbasin mixer multi, energy class A



- 1. Max flow
- 2. Side Spray

1. Max flow

- Flowrate at 300 kPa:	0,065 l/s
- Pressure at flow 0,1 l/s:	N/A
- Pressure at flow 0,2 l/s:	N/A
- Pressure at flow 0,33 l/s:	N/A

2. Side Spray

- Flowrate at 300 kPa:	0,072 l/s
- Pressure at flow 0,1 l/s:	N/A
- Pressure at flow 0,2 l/s:	N/A
- Pressure at flow 0,33 l/s:	N/A

Rev, 2, 2026-03-30 Gustavsberg Labb

Villeroy & Boch Gustavsberg AB / Box 400, 134 29 Gustavsberg / Phone +46 (0)8-570 391 00 / www.gustavsberg.com / info@gustavsberg.com