



Livskvalitet siden 1825

# Servantkran, New Nautic – 150 mm tut

Med sidedusj, veggbrakett og avstengningsventil

## Produktets funksjoner

ECO-FLOW

ECO-STOP

COLD-START

SMART INSIDE

HURTIG-MONTERING



- Energiklasse A
- Kald start, kun kaldt vann når hendelen står rett fremover
- Spak med godt grep, med tydelig fargemerking for varmt og kaldt

## Artikkelnummer

Art.nr.  
GB41216185

EAN  
7393792235075

## Informasjon om pakking

Lengde: 290 mm | Bredde: 290 mm | Høyde: 75 mm

Vekt: 3.32 kg

Antall i pakken: 1 st

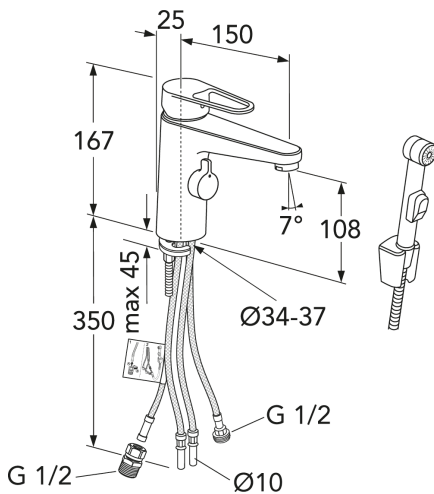
## Montering og vedlikehold

Før installasjonen må ledningene rengjøres. Kran er koblet til kaldvannsledningen til høyre og varmtvannsledningen til venstre. Vanntrykk: maks 1000 kPa, min 50 kPa. Varmtavnstemperturen maks: 70 C, min 45 C. Vi er ikke ansvarlig for feil som står ved feil installasjon.

## Energimerking og sertifiseringer



Denna produkt är anpassad till Branschregler Saker Vatteninstallation 2021:1. Leverantören garanterar produktens funktion om branschreglerna och monteringsanvisningarna följs.



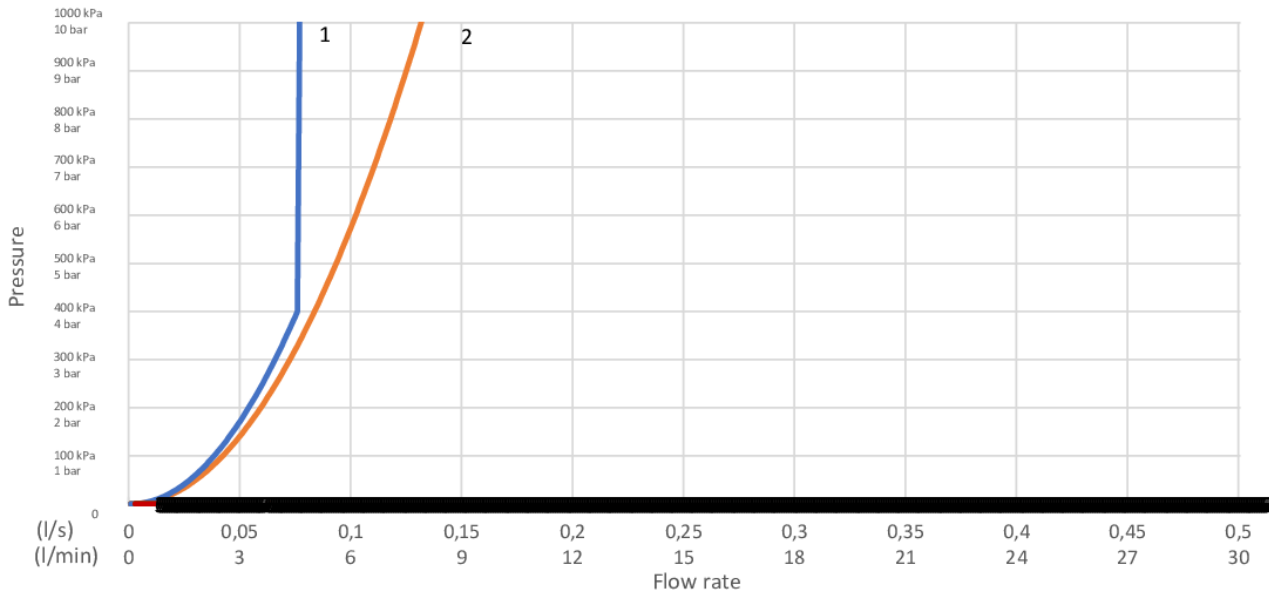
## Teknisk informasjon

- Max. tap capacity (at 300 kPa): 0,065 l/s
- Tilkoblingsdimensjon: 10mm

# GUSTAVSBERG/

## FLOW CHART/

### Washbasin mixer multi, energy class A



- 1. Max flow
- 2. Side Spray

#### 1. Max flow

- Flowrate at 300 kPa:	0,065 l/s
- Pressure at flow 0,1 l/s:	N/A
- Pressure at flow 0,2 l/s:	N/A
- Pressure at flow 0,33 l/s:	N/A

#### 2. Side Spray

- Flowrate at 300 kPa:	0,072 l/s
- Pressure at flow 0,1 l/s:	N/A
- Pressure at flow 0,2 l/s:	N/A
- Pressure at flow 0,33 l/s:	N/A

Rev, 2, 2026-03-30 Gustavsberg Labb

Villeroy & Boch Gustavsberg AB / Box 400, 134 29 Gustavsberg / Phone +46 (0)8-570 391 00 / [www.gustavsberg.com](http://www.gustavsberg.com) / [info@gustavsberg.com](mailto:info@gustavsberg.com)