



Quality of life since 1825

Pesuallashana Uusi Nautic

Sisältää käsisuihkun, seinäkiinnikkeen ja sulkuventtiilin

Tuotteen ominaisuudet

ECO-FLOW



ECO-STOP



COLD-START



SMART INSIDE



PIKA-ASENNUS



- Energialuokka A
- Cold-start, hanasta tulee vain kylmää vettä, kun vipu on asetettu suoraan eteenpäin
- Pikakiinnitysmutteri helpottaa asennusta

Artikkelien numero

LVI-nr.
6170062

Art.nr.
GB41216187

EAN
7393792234962

Pakkaustiedot

Pituus: 290 mm | Leveys: 290 mm | Korkeus: 75 mm

Paino: 3.32 kg

Pakkauksen numero: 1 pc

Kokoaminen & hoito

Ennen asennusta putket tulee huuhdella puhtaiksi hanaan asti. Hana liitetään kylmävesiputkeen oikealta ja lämminvesiputkeen vasemmalta. Vedenpaine: max 1000 kPa. Lämpimän veden lämpötila: max 80°C.

Energiamerkintä ja -sertifiointi

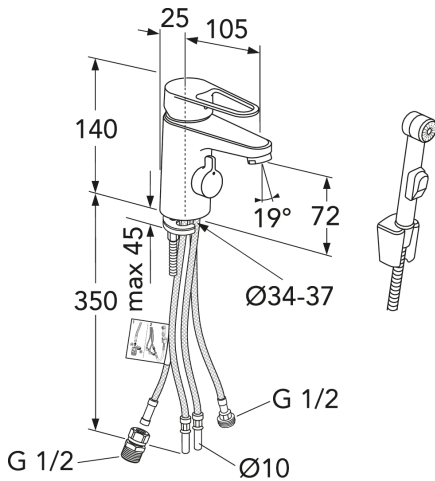


CERTIFIERING
KONTROLL
1002

RI
SE



Denna produkt är anpassad till
Branschregler Säker Vatteninstallation
2021:1. Leverantören garanterar
produktens funktion om branschreglerna
och monteringsanvisningarna följs.



Tekniset tiedot

- Max. tap capacity (at 300 kPa): 0,065 l/s
- Liitäntäkoko: 10mm

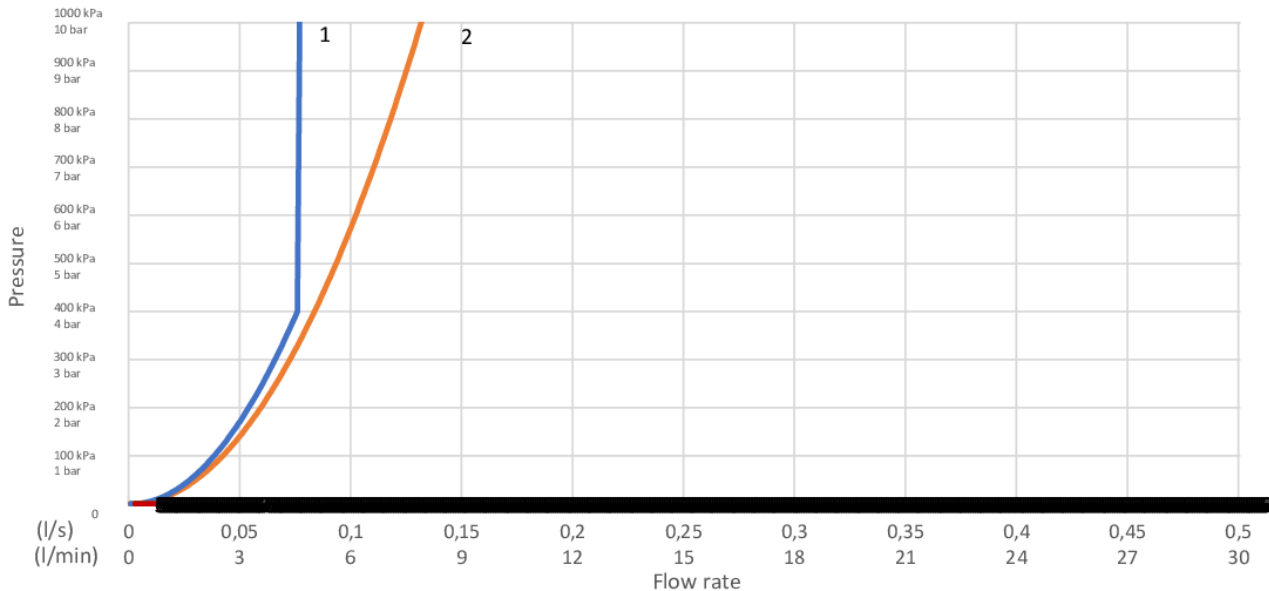


Nr.	Tuote	LVI-nr.	Art.nr.
1	Vipu Uusi Nautic		GB41639803 01
2		6470087	GB41639523 01
3		6470093	GB41639522 01
4	Keramiikkapakkaus	6470291	GB41637393
5	Keraaminen patruuna	6470092	GB41639567 01
6		6470910	GB41630131 01
7		6570322	GB41639565 01
8	Poresuutin		GB41639171 01
9	SoftPex-letku		GB41639279 02
10	SoftPex-letku	6470066	GB41638721 02
11		6470065	GB41638708 02
12	Asennussarja		GB41639936 01
13			GB41638720 01
14	Suihkuletku	6575010	GB41636263 00
15	Käsisuihku	6575160	GB41633860 33
16	Käsisuihkunpidike	6575580	GB41637575
18	Pop-up pohjaventtiili	5812908	GB41636575 01
19			GB41637445
20	Nautic-vipu, Care		GB41639801 01

GUSTAVSBERG/

FLOW CHART/

Washbasin mixer multi, energy class A



- 1. Max flow
- 2. Side Spray

1. Max flow

- Flowrate at 300 kPa:	0,065 l/s
- Pressure at flow 0,1 l/s:	N/A
- Pressure at flow 0,2 l/s:	N/A
- Pressure at flow 0,33 l/s:	N/A

2. Side Spray

- Flowrate at 300 kPa:	0,072 l/s
- Pressure at flow 0,1 l/s:	N/A
- Pressure at flow 0,2 l/s:	N/A
- Pressure at flow 0,33 l/s:	N/A

Rev, 2, 2026-03-30 Gustavsberg Labb

Villeroy & Boch Gustavsberg AB / Box 400, 134 29 Gustavsberg / Phone +46 (0)8-570 391 00 / www.gustavsberg.com / info@gustavsberg.com