



Quality of life since 1825

Valamusegisti New Nautic

Käsiduši- seinakinnituse- ja pesumasina ventiiliga

Toote Omadused

ECO-FLOW



ECO-STOP



COLD-START



SMART INSIDE



KIIRPAIGALDUS



- Pliisisaldus väiksem kui 0,1%
- Energiaklass A
- Cold-start - kui kahv on suunatud otse ette, tuleb ainult külma vett

Article number

Art.nr.
GB41216187

EAN
7393792234962

Pakendiinfo

Pikkus: 290 mm | Laius: 290 mm | Kõrgus: 75 mm

Kaal: 3.32 kg

Number pakendis: 1 pc

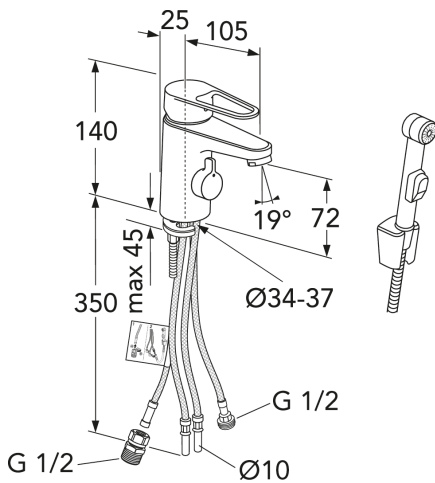
Paigaldus ja hooldus

Enne paigaldamist tuleb torud kuni segistini puhtaks loputada. Segisti ühendatakse paremalt külma- ja vasakult kuumaveetoruga. Veesurve: maksim. 1000 kPa. Kuuma vee temperatuur: maksim. 80Å°C.

Energiamärgistus ja vastavustunnistused



Den här produkt är anpassad till
Branschregler Säker Vatteninstallation
2021:1. Leverantören garanterar
produktens funktion om branschreglerna
och monteringsanvisningarna följs.



Tehniline info

- Max. tap capacity (at 300 kPa): 0,065 l/s
- Ühenduse mõõdud: 10mm

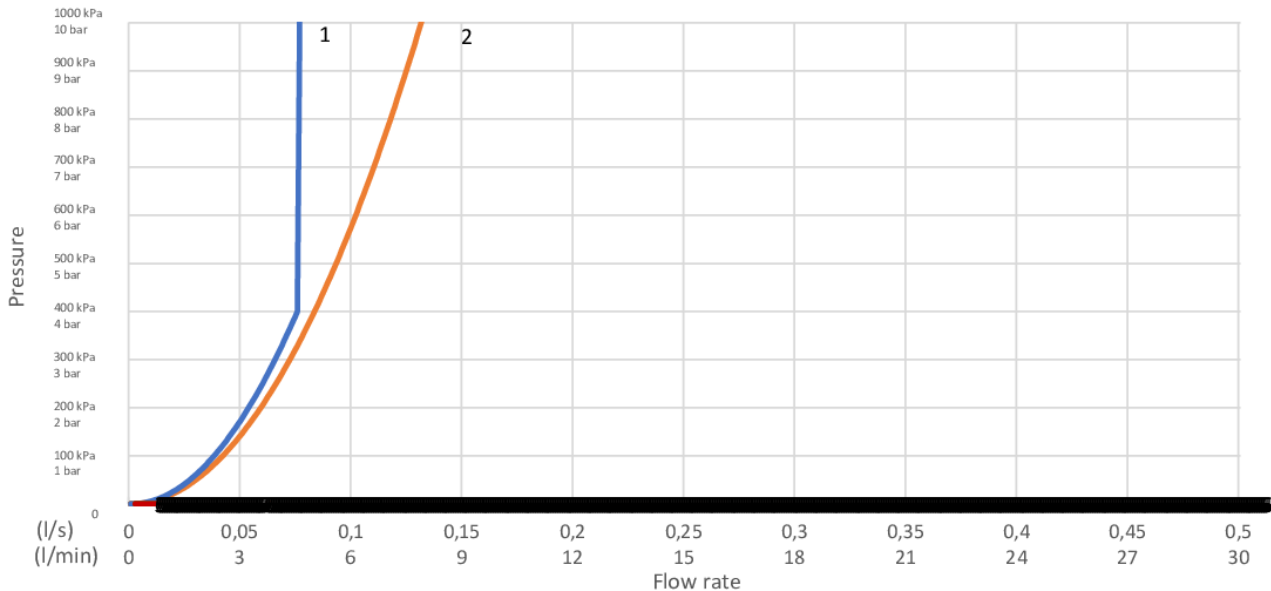


Nr.	Toote	Art.nr.
1	Segisti kahv, New Nautic 2021-->	GB41639803 01
2	Ilukate, kroom	GB41639523 01
3	Mutter keraamilisele tööorganile, 2019-	GB41639522 01
4	Keraamiline tööorgan 35 mm	GB41637393
5	Keraamiline tööorgan, Atlantic	GB41639567 01
6	Valamusegisti Nautic aeraator	GB41630131 01
7	Valamusegisti Atlantic aeraator	GB41639565 01
8	Aeraator	GB41639171 01
9	SoftPexi voolik	GB41639279 02
10	Valamusegisti SoftPex voolik, pöörlev	GB41638721 02
11		GB41638708 02
12	Kinnituskomplekt	GB41639936 01
13	Valamusegisti SoftPex voolik 300 mm	GB41638720 01
14	Dušivoolik 175 cm	GB41636263 00
15	Käsidušš	GB41633860 33
16	Käsiduši seinakinnitus	GB41637575
18	Pop-up põhjaklapp	GB41636575 01
19	Põhjaklapp ülevooluavata valamutele	GB41637445
20	Kahv Nautic, Care	GB41639801 01

GUSTAVSBERG/

FLOW CHART/

Washbasin mixer multi, energy class A



- 1. Max flow
- 2. Side Spray

1. Max flow

- Flowrate at 300 kPa:	0,065 l/s
- Pressure at flow 0,1 l/s:	N/A
- Pressure at flow 0,2 l/s:	N/A
- Pressure at flow 0,33 l/s:	N/A

2. Side Spray

- Flowrate at 300 kPa:	0,072 l/s
- Pressure at flow 0,1 l/s:	N/A
- Pressure at flow 0,2 l/s:	N/A
- Pressure at flow 0,33 l/s:	N/A

Rev, 2, 2026-03-30 Gustavsberg Labb

Villeroy & Boch Gustavsberg AB / Box 400, 134 29 Gustavsberg / Phone +46 (0)8-570 391 00 / www.gustavsberg.com / info@gustavsberg.com