



Livskvalitet sedan 1825

# Köksblandare Nya Nautic – hög pip

Energiklass B

## Produktegenskaper

ECO-FLOW

COLD-START

ECO-STOP

SNABBMONTERING



- Energiklass B, sparar vatten och energi
- Cold-start, ger kallvatten vid spak rakt fram
- Patenterad snabbmonteringsmutter för enkelt montage

## Artikelnummer

RSK-nr.  
8311481

Art-nr.  
GB41206056

EAN  
7393792235464

## Förpackningsinformation

Längd: 440 mm | Bredd: 275 mm | Höjd: 75 mm

Vikt: 1.7 kg

Antal i förpackning: 1 st

## Montering & Skötsel

Före installation måste ledningarna vara renspolade fram till blandaren. Blandaren ansluts med kallvattenledningen till höger och varmvattenledningen till vänster. Vattentryck: max 1000 kPa, min 50 kPa. Varmvattentemperatur max: 70°C, min 45°C. Vi ansvarar ej för fel som uppstått på grund av felaktig montering.

## Energimärkning och certifieringar



CERTIFIERING  
KONTROLL  
1002

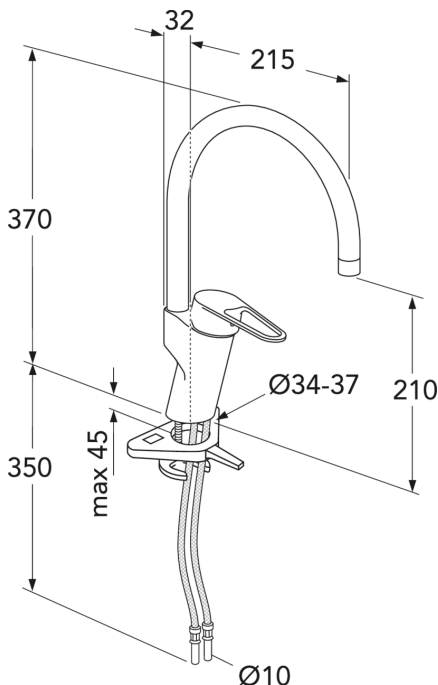


Den här produkten är anpassad till  
Branschregler Säker Vatteninstallation  
2025:1. Leverantören garanterar  
produktens funktion om branschreglerna  
och monteringsanvisningarna följs.



## Teknisk information

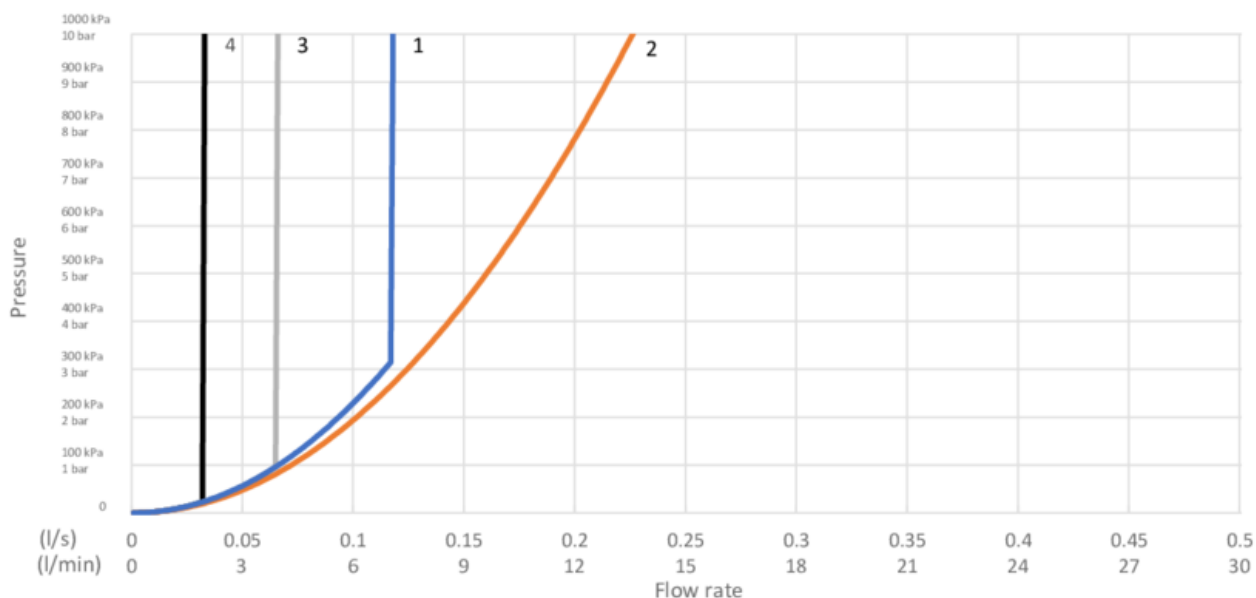
- Max. tap capacity (at 300 kPa): 0,113 l/s
- Produktens CO<sub>2</sub>e fotavtryck: 7,11 kg
- Anslutningsdimension: 10mm



# GUSTAVSBERG/

## FLOW CHART/

### Kitchen mixer, energy class B New Nautic



- 1. Max flow
- 2. Dishwasher shut off valve
- 3. Optional aerator GB41638662 10
- 4. Optional aerator GB41638663 10

#### 1. Max flow

- Flowrate at 300 kPa:	0,113 l/s
- Pressure at flow 0,1 l/s:	234 kPa
- Pressure at flow 0,2 l/s:	N/A
- Pressure at flow 0,33 l/s:	N/A

Rev, 2, 2020-12-21 Gustavsberg Labb

Villeroy & Boch Gustavsberg AB / Box 400, 134 29 Gustavsberg / Phone +46 (0)8-570 391 00 / [www.gustavsberg.com](http://www.gustavsberg.com) / [info@gustavsberg.com](mailto:info@gustavsberg.com)