



Quality of life since 1825

Køkkenarmatur Ny Nautic - høj tud

Energiklasse B

Produktegenskaber

ECO-FLOW

COLD-START

ECO-STOP

HURTIG
MONTERING



- Energiklasse B
- Koldstart, kun koldt vand, når grebet står i fremadrettet position
- Soft move, teknologi til let og præcis håndtering

Artikel nummer

VVS-nr.
706029204

Art-nr.
GB41206056

EAN
7393792235464

Emballage

Længde: 440 mm | Bredde: 275 mm | Højde: 75 mm

Vægt: 1.7 kg

Antal i emballage: 1 st

Montering & Rengøring

Før installation skal ledningerne skylles rene frem til armaturet. Armaturet tilsluttes med koldtvandsledningen til højre og varmtvandsledningen til venstre. Vandtryk: maks. 1000 kPa. Varmtvandstemperatur: maks. 70°C, min 45°C. Vi fralægger os ethvert ansvar for fejl opstået pga. fejlmontering.

Energimærkning og certificeringer



CERTIFIERING
KONTROLL

RI
SE

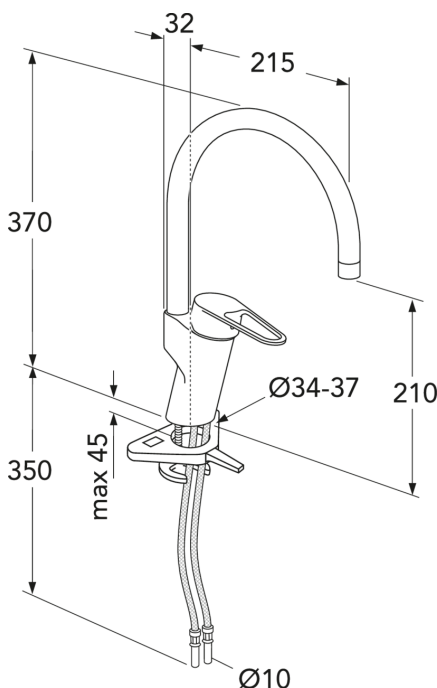


Denne produkt är anpassad till
Branschregler Säker Vatteninstallation
2021:1. Leverantören garanterar
produktens funktion om branschreglerna
och monteringsanvisningarna följs.



Teknisk information

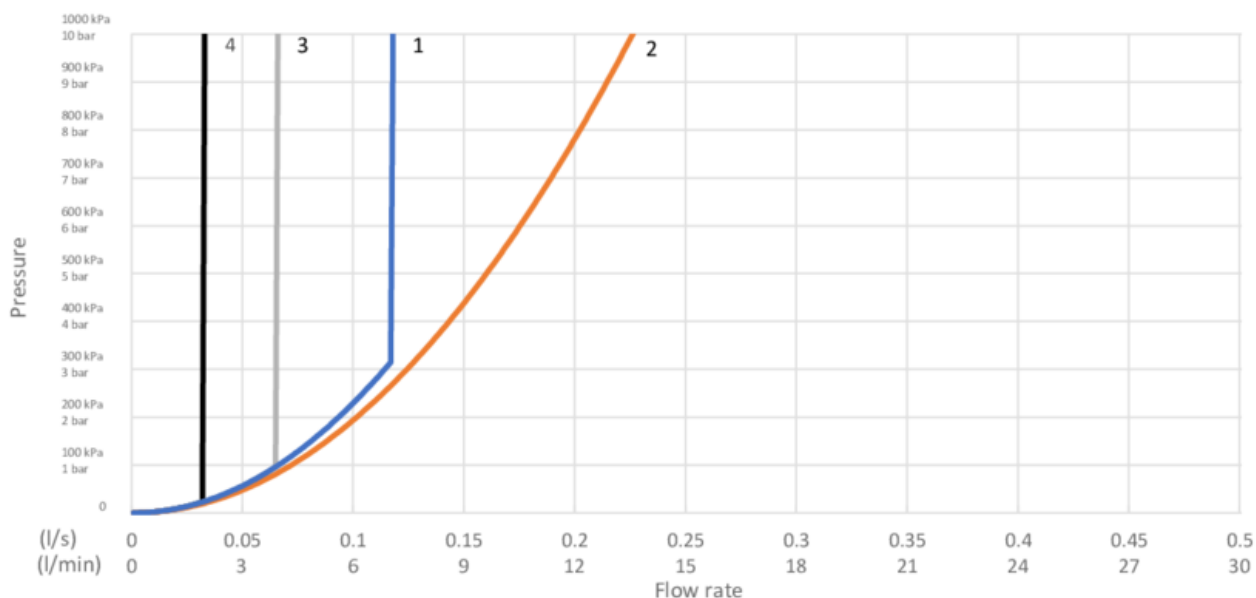
- Max. tap capacity (at 300 kPa): 0,113 l/s
- CO₂-aftryk: 7,11 kg
- Tilslutningsdimension: 10mm



GUSTAVSBERG/

FLOW CHART/

Kitchen mixer, energy class B New Nautic



- 1. Max flow
- 2. Dishwasher shut off valve
- 3. Optional aerator GB41638662 10
- 4. Optional aerator GB41638663 10

1. Max flow

- Flowrate at 300 kPa:	0,113 l/s
- Pressure at flow 0,1 l/s:	234 kPa
- Pressure at flow 0,2 l/s:	N/A
- Pressure at flow 0,33 l/s:	N/A

Rev, 2, 2020-12-21 Gustavsberg Labb

Villeroy & Boch Gustavsberg AB / Box 400, 134 29 Gustavsberg / Phone +46 (0)8-570 391 00 / www.gustavsberg.com / info@gustavsberg.com