



Quality of life since 1825

Virtuves jaucējkrāns New Nautic ar augsto snīpi

Enerģijas klase B

Produkta īpašības

ECO-FLOW



COLD-START



ECO-STOP



ĀTRA MONTĀŽA



- Enerģijas klase B
- Aukstā iedarbināšana - kad regulators novietots pozīcijā taisni uz priekšu, tiek padots tikai aukstais ūdens
- Mīksera, tehnoloģija nodrošina vienmērīgu un precīzu sviras kustību

Article number

Art.nr.
GB41206056

EAN
7393792235464

Pakuotēs informācija

Garums: 440 mm | Platums: 275 mm | Augstums: 75 mm

Svoris: 1.7 kg

Pakuotēs numeris: 1 pc

Montāža un kopšana

Pirms instalācijas jaucējkrāna cauruļvadi tīri jānoskalo. Auksto ūdens pievadu pieslēdz ūdens maisītāja labajā pusē, silto ūdens pievadu pieslēdz kreisajā. Ūdens spiediens: maks. 1000 kPa. Karstā ūdens temperatūra: maks. 80 C.

Enerģijas marķējums un sertifikāti

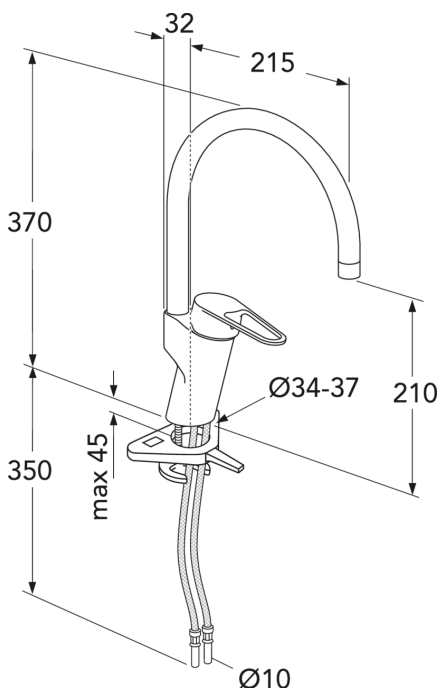


Denna produkt är anpassad till Branschregler Saker Vatteninstallation 2021:1. Leverantören garanterar produktens funktion om branschreglerna och monteringsanvisningarna följs.



Techninė informācija

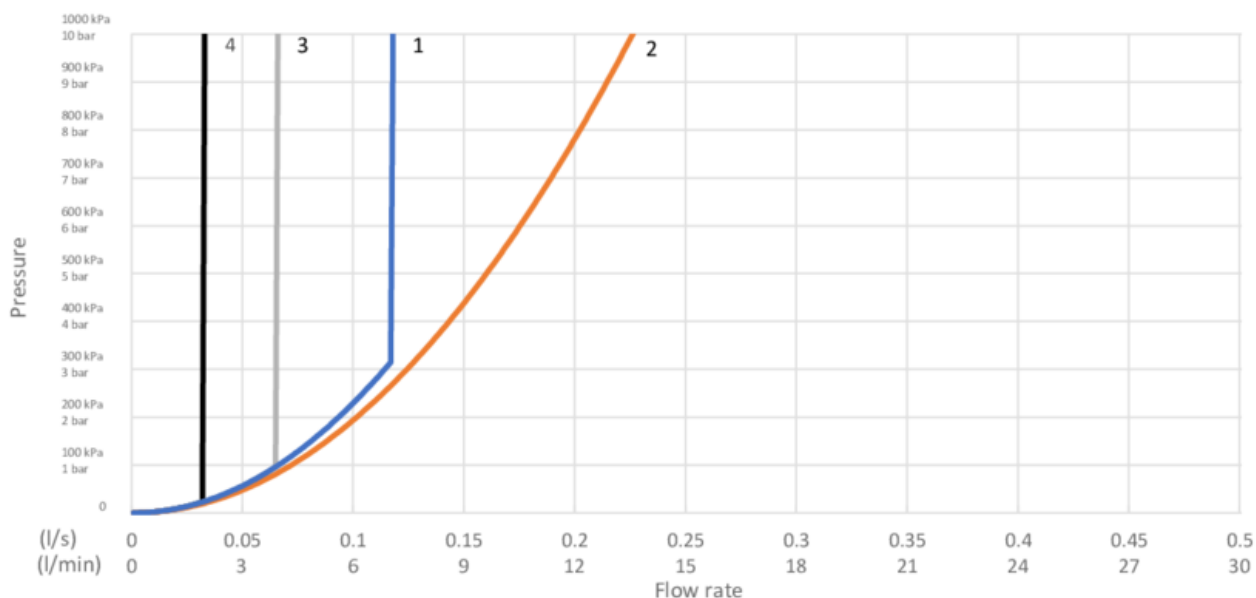
- Max. tap capacity (at 300 kPa): 0,113 l/s
- CO2e pēdas nospiedums: 7.11
- Standarta savienojuma dimensija: 10mm



GUSTAVSBERG/

FLOW CHART/

Kitchen mixer, energy class B New Nautic



- 1. Max flow
- 2. Dishwasher shut off valve
- 3. Optional aerator GB41638662 10

- 4. Optional aerator GB41638663 10

1. Max flow

- Flowrate at 300 kPa:	0,113 l/s
- Pressure at flow 0,1 l/s:	234 kPa
- Pressure at flow 0,2 l/s:	N/A
- Pressure at flow 0,33 l/s:	N/A

Rev, 2, 2020-12-21 Gustavsberg Labb

Villeroy & Boch Gustavsberg AB / Box 400, 134 29 Gustavsberg / Phone +46 (0)8-570 391 00 / www.gustavsberg.com / info@gustavsberg.com