



Livskvalitet sedan 1825

Toalettstol Public 6610 – dolt p-lås, Hygienic Flush

Enkelspolning 4 Liter, utan sits, C+, för dolt skruvmontage



Produktegenskaper

HYGIENIC FLUSH CERAMICPLUS INGEN PLATS FÖR SMUTS



- Stryktålig rostfri spolknapp för publika miljöer
- Enklare rent med Hygienic Flush
- Ceramicplus: städa snabbt & miljövänligt

Artikelnummer

RSK-nr.
7803083

Art-nr.
GB1166104R1503

EAN
7391530074962

Förpackningsinformation

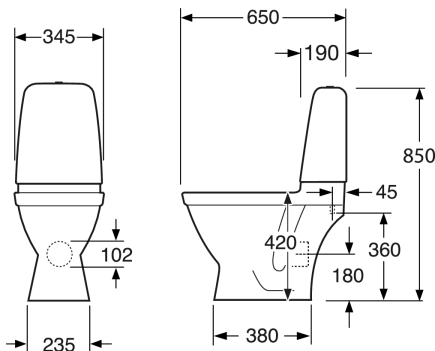
Längd: 680 mm | Bredd: 340 mm | Höjd: 940 mm

Vikt: 32 kg

Antal i förpackning: 1 st

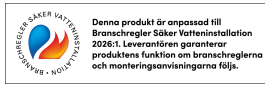
Montering & Skötsel

Montering med bipackat fäste som skruvas i golv med två skruvar. Alternativ montering mot golv med lim. Täckhuvar för skruv samt vit blindplugg för skruvhålen vid limning medföljer. Genom den avrundade cisternen och små yttermått är den också lämplig för hörnplacering. Med P-lås kan man ansluta avloppet mot golv, rakt mot vägg eller åt sidorna i valfri vinkel (måste vara mindre än 90 grader). Se medföljande installationsanvisning. Monteringsdetaljer medföljer. Rengör porslinet ofta så får smuts och kalk svårt att bita sig fast. Om det vanliga rengöringsmedlet inte ger önskad effekt kan du använda Apotekets citron- eller vinsyra. Ta bort kalkfläckar med vanlig hushållsättika. Använd aldrig slipande rengöringsmedel. Det skadar glasyren i längden. Använd inte heller starkt alkaliska, utbaserade propplösande ämnen som kan vara skadliga för både porslinsytan och miljön. För WC-stolar som ska stå i ett uppvärmt utrymme bör spolcisternen tömmas. Håll ca 4 dl frysskyddsmedel i vattenlåset. Använd en miljövänlig produkt.



Energimärkning och certifieringar

- Produkten följer AMA-rekommendationer, SS-EN 33-dimensionering och SS-EN 997-funktionCE-godkänd



Teknisk information

- Produktens CO₂e fotavtryck: 74,33 kg
- Spolning – vattenmängd: 4 L Enkeltskyl
- Vattenlås – utlopp: P-lås Dolt lås
- Anslutningsdimension: c/c 155mm sitsfäste



SMARTER
BATHROOMS

FLOW CHART

FILL VALVE - 9GN00100



A MEMBER OF THE
VILLEROY & BOCH GROUP

Villeroy & Boch Gustavsberg AB
Box 400, 134 29 Gustavsberg
Phone +46 (0)8-570 391 00
www.gustavsberg.com | info@gustavsberg.com