



Quality of life since 1825

# Public-toilet 6691 - åben s-lås, stor model, Hygienic Flush

4 liter, intet sæde, C+

## Produktegenskaber

CERAMICPLUS



- Holdbar trykknop i rustfrit stål, som er velegnet til offentlige områder
- Åben skyllekant for forenklet rengøring
- Ceramicplus for hurtig og miljøvenlig rengøring

## Artikel nummer

VVS-nr.  
601133230

Art-nr.  
GB1166914R1503

EAN  
7391530074986

## Emballage

Længde: 680 mm | Bredde: 340 mm | Højde: 940 mm

Vægt: 32 kg

Antal i emballage: 1 st

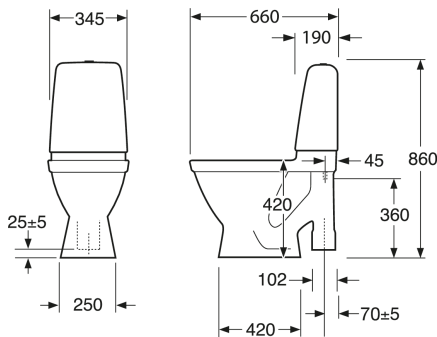
## Montering & Rengøring

## Energimærkning og certificeringer

- CE-godkendt, SS-EN 33-dimensionering og SS-EN 997-funktion.



Denna produkt är anpassad till  
Branschregler Säker Vatteninstallation  
2026:1. Leverantören garanterar  
produktens funktion om branschreglerna  
och monteringsanvisningarna följs.



## Teknisk information

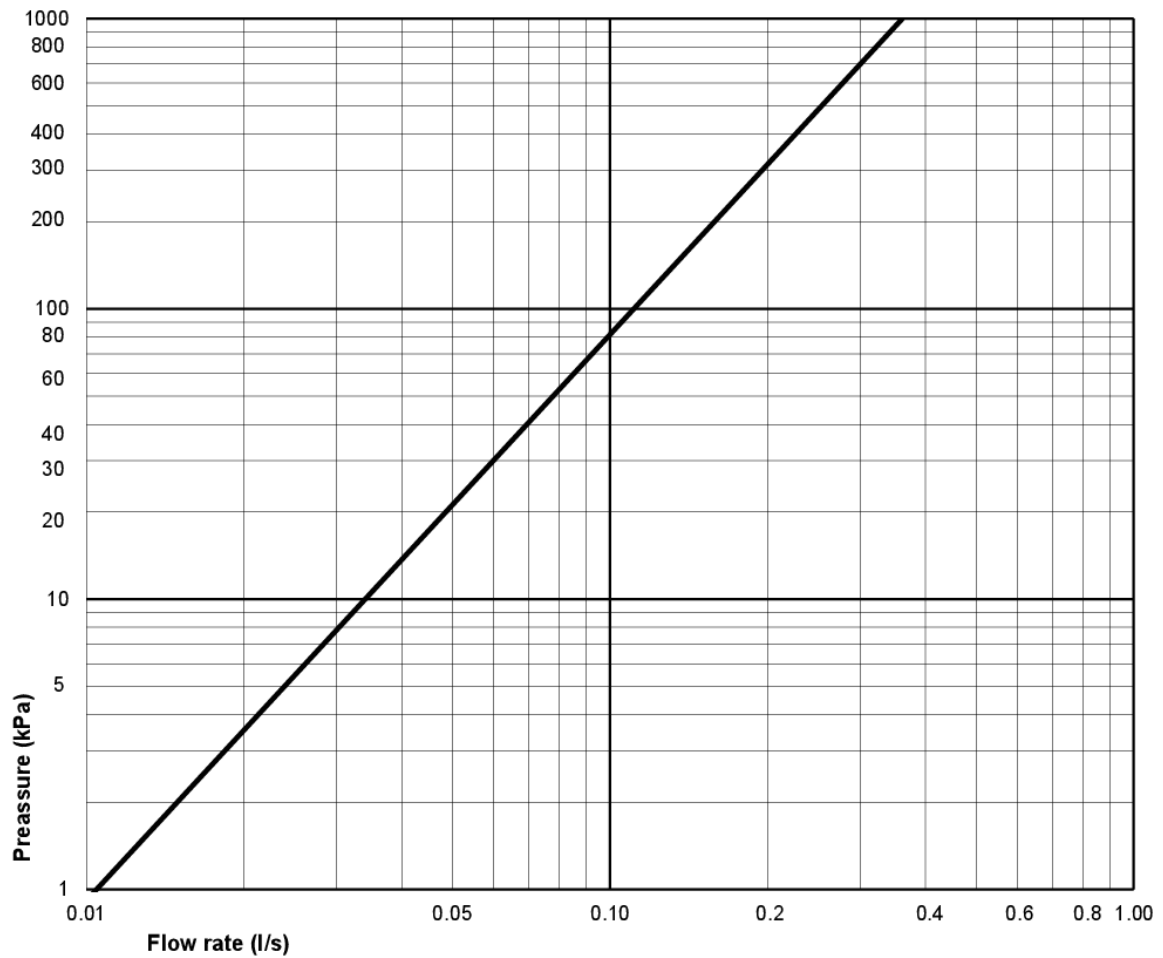
- CO<sub>2</sub>-aftryk: 74,33 kg
- Skyl - vandmængde: 4 L Enkeltskyl
- Vandlås - udløb: S-lås Open trap
- Tilslutningsdimension: c/c 155mm sitsfæste



SMARTER  
BATHROOMS

# FLOW CHART

FILL VALVE - 9GN00100



A MEMBER OF THE  
VILLEROY & BOCH GROUP

Villeroy & Boch Gustavsberg AB  
Box 400, 134 29 Gustavsberg  
Phone +46 (0)8-570 391 00  
[www.gustavsberg.com](http://www.gustavsberg.com) | [info@gustavsberg.com](mailto:info@gustavsberg.com)