



Quality of life since 1825

WC-istuin Public 6691 – avoin s-lukko, leveä jalka, HygienicFlush

4 litraa, ei kantta, C+

Tuotteen ominaisuudet

CERAMICPLUS



- Kestävä painike ruostumatonta terästä, soveltuu julkisiin käymälöihin
- Avoin huuhtelureuna helpottaa puhdistusta
- Ceramicplus-pinta nopeaan ja ympäristöystävälliseen puhdistukseen

Artikkelien numero

LVI-nr.
5655035

Art.nr.
GB1166914R1503

EAN
7391530074986

Pakkaustiedot

Pituus: 680 mm | Leveys: 340 mm | Korkeus: 940 mm

Paino: 32 kg

Pakkauksen numero: 1 pc

Kokoaminen & hoito

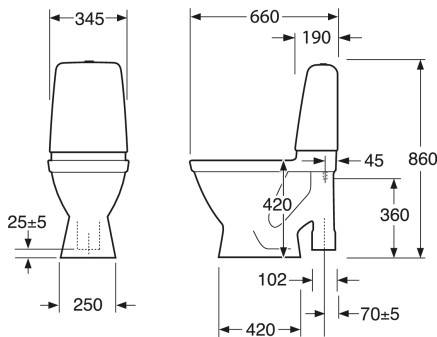
Energiamerkintä ja -sertifiointi

- CE-hyväksytty, SS-EN 33 -mitoituksia ja SS-EN 997-funktioita.



Tekniset tiedot

- Tuotteen CO₂e jalanjälki: 74,33 kg
- Huuhtelu – vesimäärä: 4 L Enkeltskyl
- Hajulukko – ulostulo: S-Trap Open trap
- Liitäntäkkoko: c/c 155mm sifsfäste

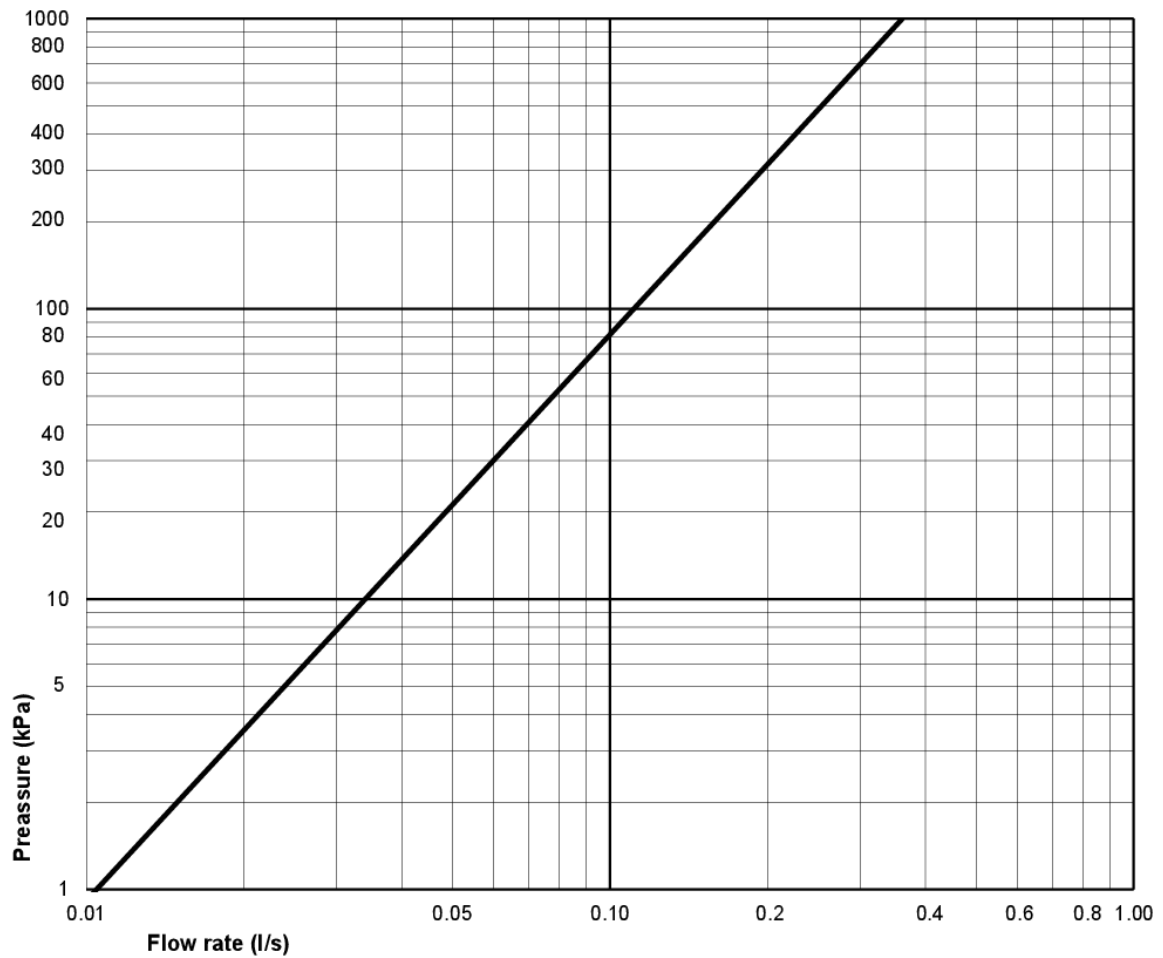




SMARTER
BATHROOMS

FLOW CHART

FILL VALVE - 9GN00100



A MEMBER OF THE
VILLEROY & BOCH GROUP

Villeroy & Boch Gustavsberg AB
Box 400, 134 29 Gustavsberg
Phone +46 (0)8-570 391 00
www.gustavsberg.com | info@gustavsberg.com