

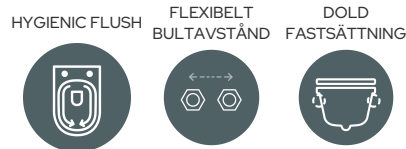


Livskvalitet sedan 1825

# Vägghängd toalett Nautic 1530 - Hygienic Flush

Standardsits

## Produktegenskaper



- Dold fastsättning och lättstädade ytor
- Flexibelt bultavstånd: c-c 180/230 mm
- Enklare rent med Hygienic Flush

## Artikelnummer

RSK-nr.  
7822035

Art-nr.  
GB111530001010

EAN  
4062373897713

## Förpackningsinformation

Längd: 450 mm | Bredd: 390 mm | Höjd: 500 mm

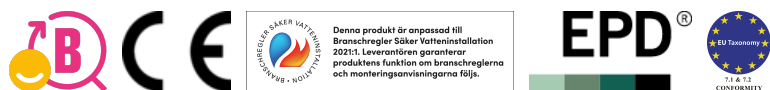
Vikt: 22.49 kg

Antal i förpackning: 1 st

## Montering & Skötsel

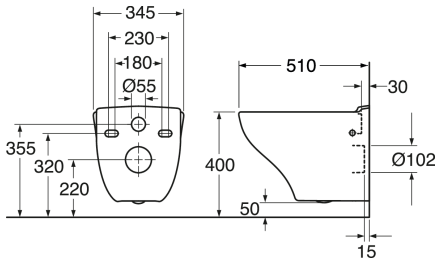
Avsedd för installation med våra Triomontfixturer. Monteras på bultar dikt mot vägg. Brickor, packningar och muttrar (M12) medföljer, men inte bultar (medföljer Triomontfixturen). Se medföljande installationsanvisning för respektive wc-stol. Rengör porslinet ofta så får smuts och kalk svårt att bita sig fast. Om det vanliga rengöringsmedlet inte ger önskad effekt kan du använda Apotekets citron- eller vinsyra. Ta bort kalkfläckar med vanlig hushållsättika. Använd aldrig slipande rengöringsmedel. Det skadar glasyren i längden. Använd inte heller starkt alkaliska, utbaserade propplösande ämnen som kan vara skadliga för både porslinsytan och miljön. För WC-stolar som ska stå i ett uppvärmt utrymme bör spolcisternen tömmas. Håll ca 4 dl frysskyddsmedel i vattenlåset. Använd en miljövänlig produkt.

## Energimärkning och certifieringar

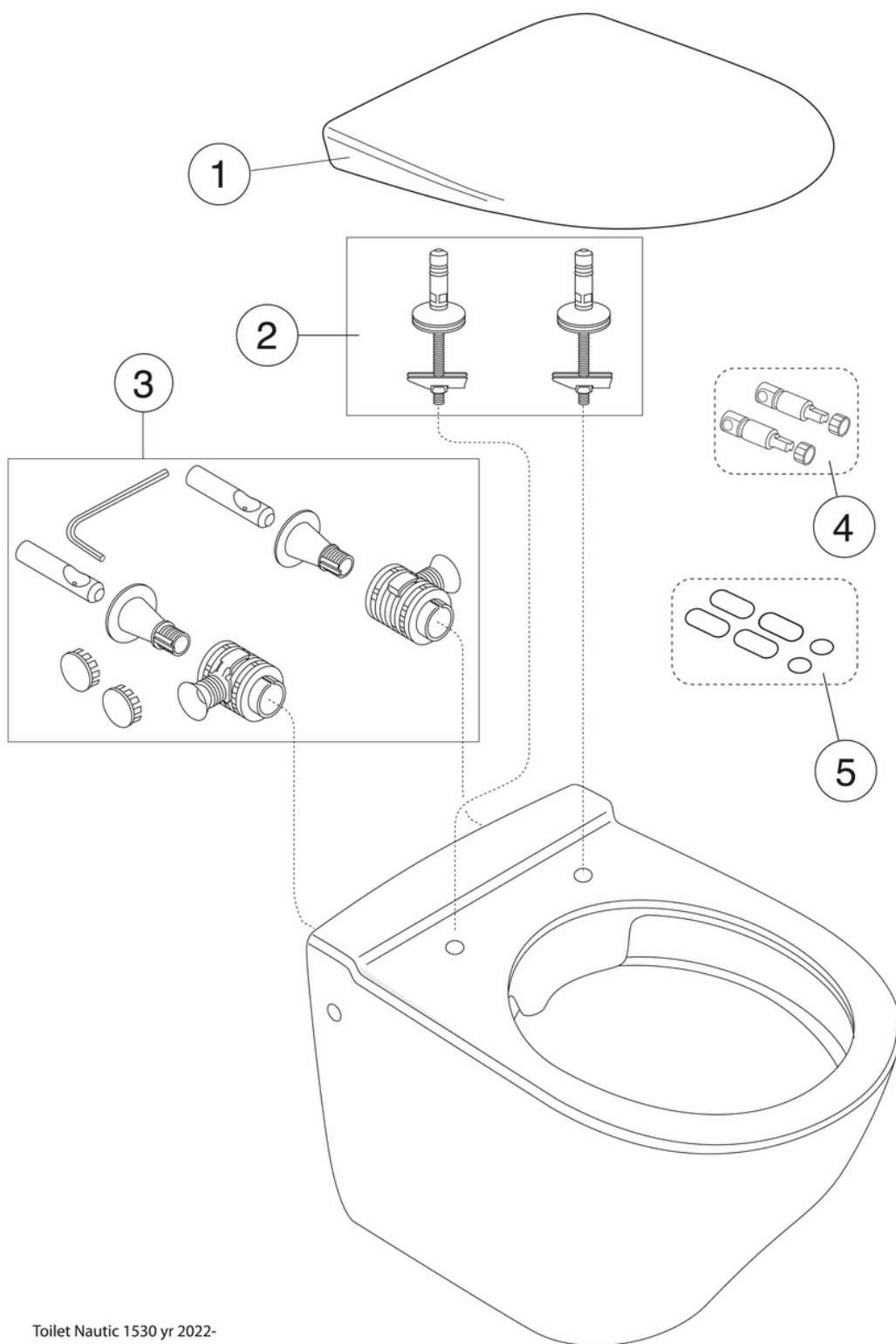


## Teknisk information

- Produktens CO2e fotavtryck: 58,79 kg



- Spolning – vattenmängd: 4,5/3 Dubbelspolning 4,5/3 (L)
- Anslutningsdimension: c/c 155mm sitsfäste



Toilet Nautic 1530 yr 2022-  
(Rev 1. 2022-06-22)

Nr.	Produkt	RSK-nr.	Art-nr.
1a	Toalettsits Nautic - Standard	7880823	9M246101
1b	Toalettsits Nautic - Slim seat	7821998	8M45S101
1c	Toalettsits Nautic - Hårdsits	7880821	9M26S101
1d	Toalettsits Nautic - Hårdsits	7880820	9M26S136
1e	Toalettsits Nautic - Hårdsits	7880822	9M256101
2a	Sitsfästen		92095761
2b	Sitsfästen		92096361
3	Väggmontagesats		92095801
4	Soft Close dämpare		92242400
5	Buffer set		92242001