



Quality of life since 1825

Pakabinamas WC „Nautic 1530“ – „Hygienic Flush“ funkcija

PP – minkšto plastiko sėdynė

Produkto savybės



PASLĖPTA
JRENGIMO
SISTEMA



- Paslėpta fiksacija ir lengvai valomi paviršiai
- Lanksčiai reguliuojamas tarpas tarp varžtų: c-c 180 / 230 mm
- Atvira atbraila su viso unitazo nuplovimu nuleidžiant vandenį

Prekės numeris

Art.nr.
GB111530001010

EAN
4062373897713

Informācija par iepakojumu

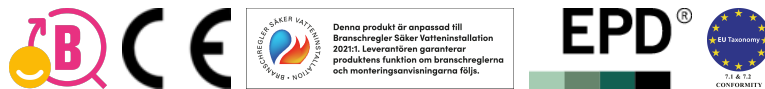
Ilgis: 450 mm | Plotis: 390 mm | Aukštis: 500 mm

Svars: 22.49 kg

Numurs iepakojumā: 1 pc

Surinkimas ir priežiūra

Energijos klasės etiketė ir sertifikatai

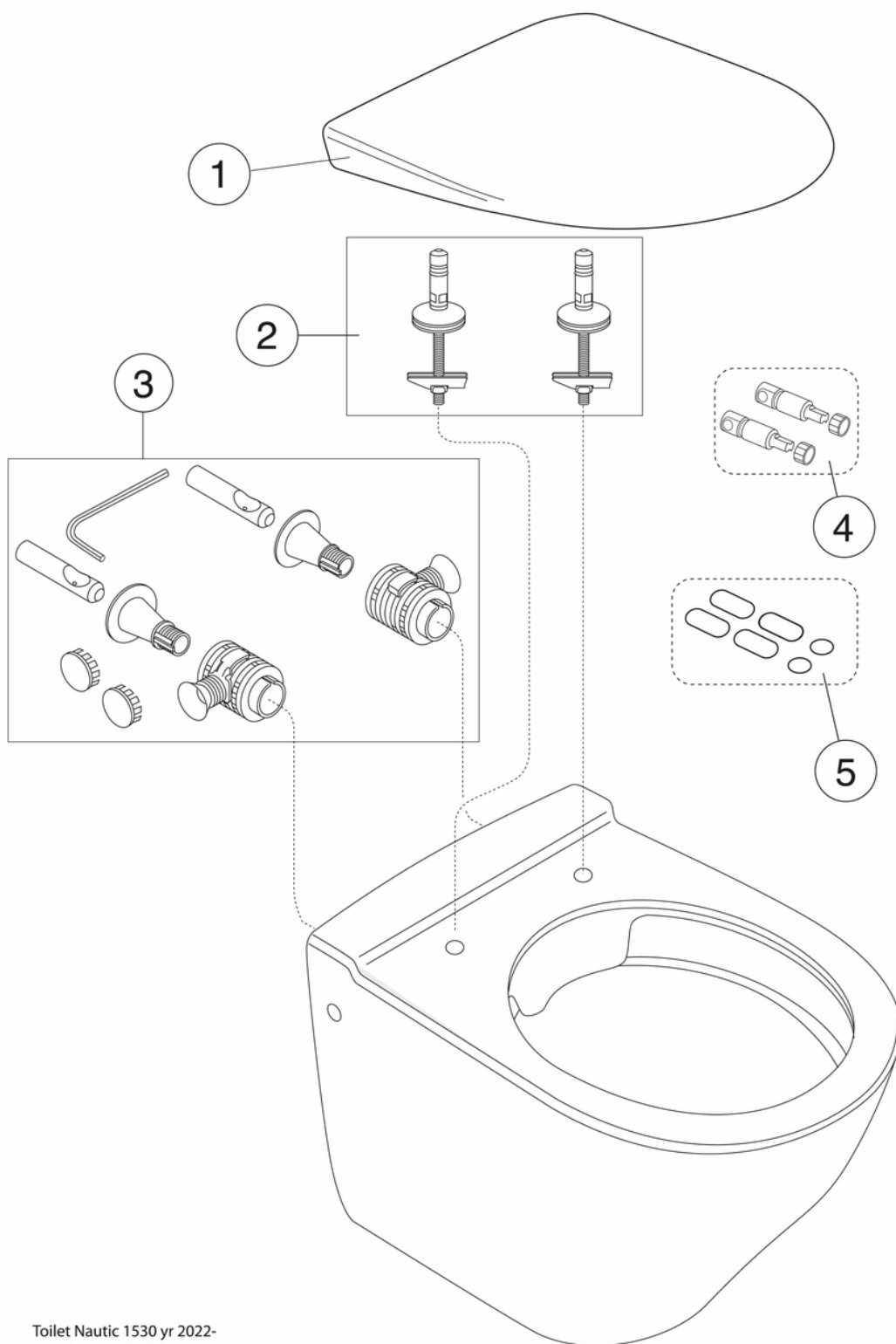


Denna produkt är anpassad till
Branschregler Saker Vatteninstallation
2021:1. Leverantören garanterar
produktens funktion om branschreglerna
och monteringsanvisningarna följs.

Tehniskā informācija

- CO₂e pėdsakas: 58.79 kg
- Plovimas - vandens kiekis: 4,5/3 Dvigubas nuleidimas 4,5/3 (L)
- Standartinės jungties matmuo: c/c 155mm sitsfāste

Rezerves daļas



Toilet Nautic 1530 yr 2022-
(Rev 1. 2022-06-22)

Nr.	Produkto	Art.nr.
1a	Unitazo dangtis „Nautic 9M24“ - Standartinis	9M246101
1b	Unitazo sėdynė „Nautic 8M45“ - su SC ir QR funkcijomis	8M45S101
1c	Unitazo dangtis „Nautic 9M26“ - su SC ir QR funkcijomis	9M26S101
1d	Unitazo dangtis „Nautic 9M26“ - su SC ir QR funkcijomis	9M26S136
1e	Unitazo dangtis „Nautic 9M25“ su plieniniais tvirtinimo elementais	9M256101
2a		92095761
2b		92096361
3	Montavimo Ant sienos rinkinys	92095801
4	Lėto uždarymo mechanizmas	92242400
5	Atraminis komplektas	92242001