



Livskvalitet sedan 1825

# Duschset 2.1

Blyfri, Krom

## Produktegenskaper

BLYFRITT



- 3-funktions handdusch
- Smart hylla med praktiska krokar
- Fästes med skruv eller lim

## Artikelnummer

RSK-nr.  
8320011

Art-nr.  
GB41106250

EAN  
7391530081021

## Förpackningsinformation

Längd: 765 mm | Bredd: 130 mm | Höjd: 60 mm

Vikt: 1.23 kg

Antal i förpackning: 1 st

## Montering & Skötsel

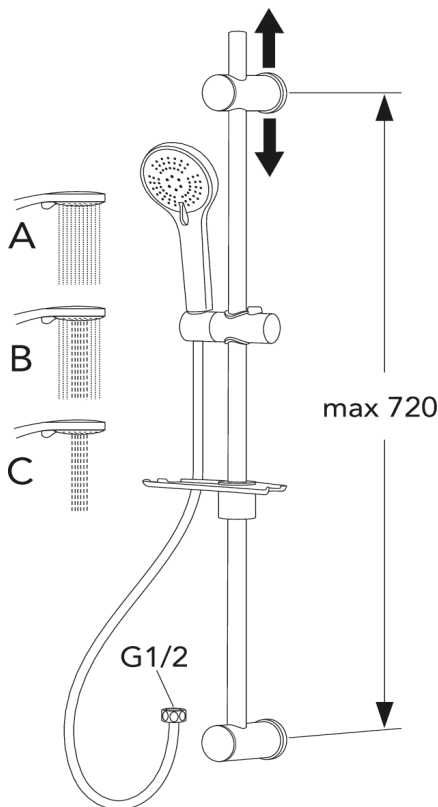
Före installation måste ledningarna vara renspolade fram till blandaren. Blandaren ansluts med kallvattenledningen till höger och varmvattenledningen till vänster. Vattentryck: max 1000 kPa, min 50 kPa. Varmvattentemperatur max: 80°C, min 45°C. Vi ansvarar ej för fel som uppstått på grund av felaktig montering.

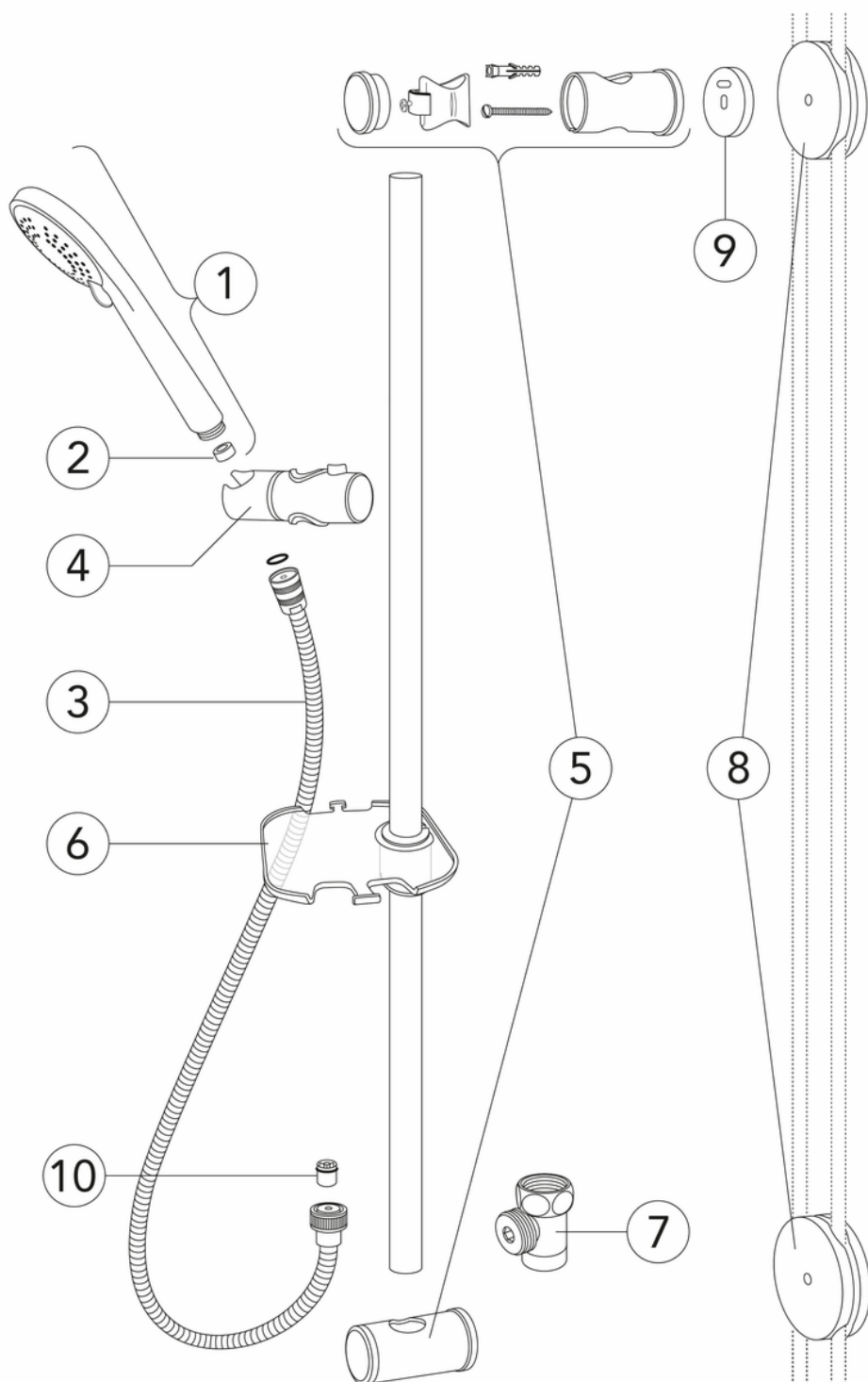
## Energimärkning och certifieringar



## Teknisk information

- Max. tap capacity (at 300 kPa): 0,1 l/s





ExplodedView GB41106250\_Shower\_set\_2.1 (Rev 1. 2023-04-05)

| Nr. | Produkt                       | RSK-nr. | Art-nr.       |
|-----|-------------------------------|---------|---------------|
| 1   | Handdusch 2.1/2.2             | 8233024 | GB4165036401  |
| 2   | Flödesreglerare               | 8381000 | GB4165036501  |
| 3   | Duschslang Original           | 8218221 | GB41636266 00 |
| 4   | Glider 25 mm                  | 8218321 | GB41638726 01 |
| 5   | Väggfäste/infästningsdetaljer | 8218322 | GB41638727 02 |
| 6   | Tvålkopp 25 mm                | 8218323 | GB41638728 01 |
| 7   | Dräneringsventil Care         | 8218333 | GB41638960 01 |
| 8   | Fäste för duschset            | 8218320 | GB41637850 02 |
| 9   | Väggdistans för duschset      | 8239537 | GB4165037201  |
| 10  | Backventil dw 14              | 4315582 | GB41634719 01 |

# GUSTAVSBERG/

## FLOW CHART/ Thermostatic Mixers



- 1. Max flow (bath- and shower outlet)
- 2. Bathtub outlet: Spouts GB41650247, GB41650320
- 3. Shower set GB41106250
- 4. Spout GB41650279 (85 mm)

| 1. Max flow (bath- and shower outlet) | 2. Bathtub outlet: Spouts GB41650247, GB41650320 |
|---------------------------------------|--|
| - Flow rate at 300 kPa: 0,425 l/s     | - Flow rate at 300 kPa: 0,322 l/s                |
| - Pressure at flow 0,1 l/s: 17 kPa    | - Pressure at flow 0,1 l/s: 29 kPa               |
| - Pressure at flow 0,2 l/s: 66 kPa    | - Pressure at flow 0,2 l/s: 116 kPa              |
| - Pressure at flow 0,33 l/s: 181 kPa  | - Pressure at flow 0,33 l/s: 316 kPa             |

| 3. Shower set GB41106250            | 4. Spout GB41650279 (85 mm)          |
|-------------------------------------|--------------------------------------|
| - Flow rate at 300 kPa: 0,1 l/s     | - Flow rate at 300 kPa: 0,265 l/s    |
| - Pressure at flow 0,1 l/s: 300 kPa | - Pressure at flow 0,1 l/s: 43 kPa   |
| - Pressure at flow 0,2 l/s: N/A     | - Pressure at flow 0,2 l/s: 171 kPa  |
| - Pressure at flow 0,33 l/s: N/A    | - Pressure at flow 0,33 l/s: 465 kPa |

Rev, 1, 2022-12-28 Gustavsberg Labb

Villeroy & Boch Gustavsberg AB / Box 400, 134 29 Gustavsberg / Phone +46 (0)8-570 391 00 / [www.gustavsberg.com](http://www.gustavsberg.com) / [info@gustavsberg.com](mailto:info@gustavsberg.com)