



Quality of life since 1825

Suihkupaketti Atlantic 2.1 – termostaatti

Sis. suihkusetin, lyijytön, energialuokka A, 160 c-c

Tuotteen ominaisuudet

SMART INSIDE

SAFE TOUCH

LYIJYTTÖMÄT
HANAT



- Complete with energy class A shower set
- Maintains even water temperature during pressure and temperature changes
- Contains less than 0.1% lead

Artikkelien numero

Art.nr.
GB412013870

EAN
7391530076416

Pakkaustiedot

Pituus: 775 mm | Leveys: 145 mm | Korkeus: 80 mm

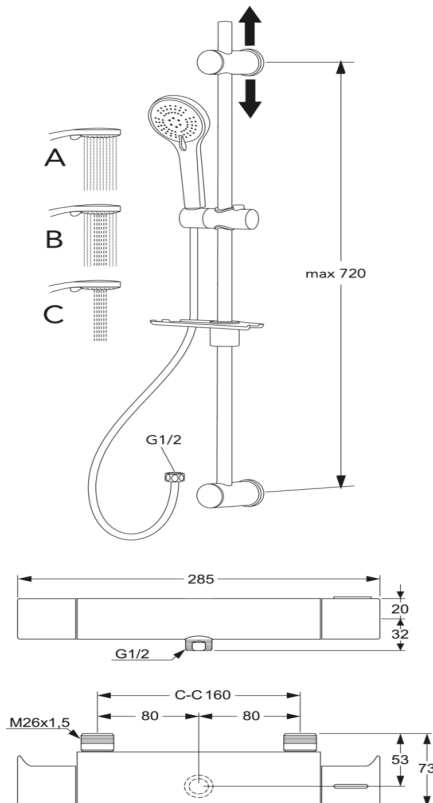
Paino: 2.96 kg

Pakkauksen numero: 1 pc

Kokoaminen & hoito

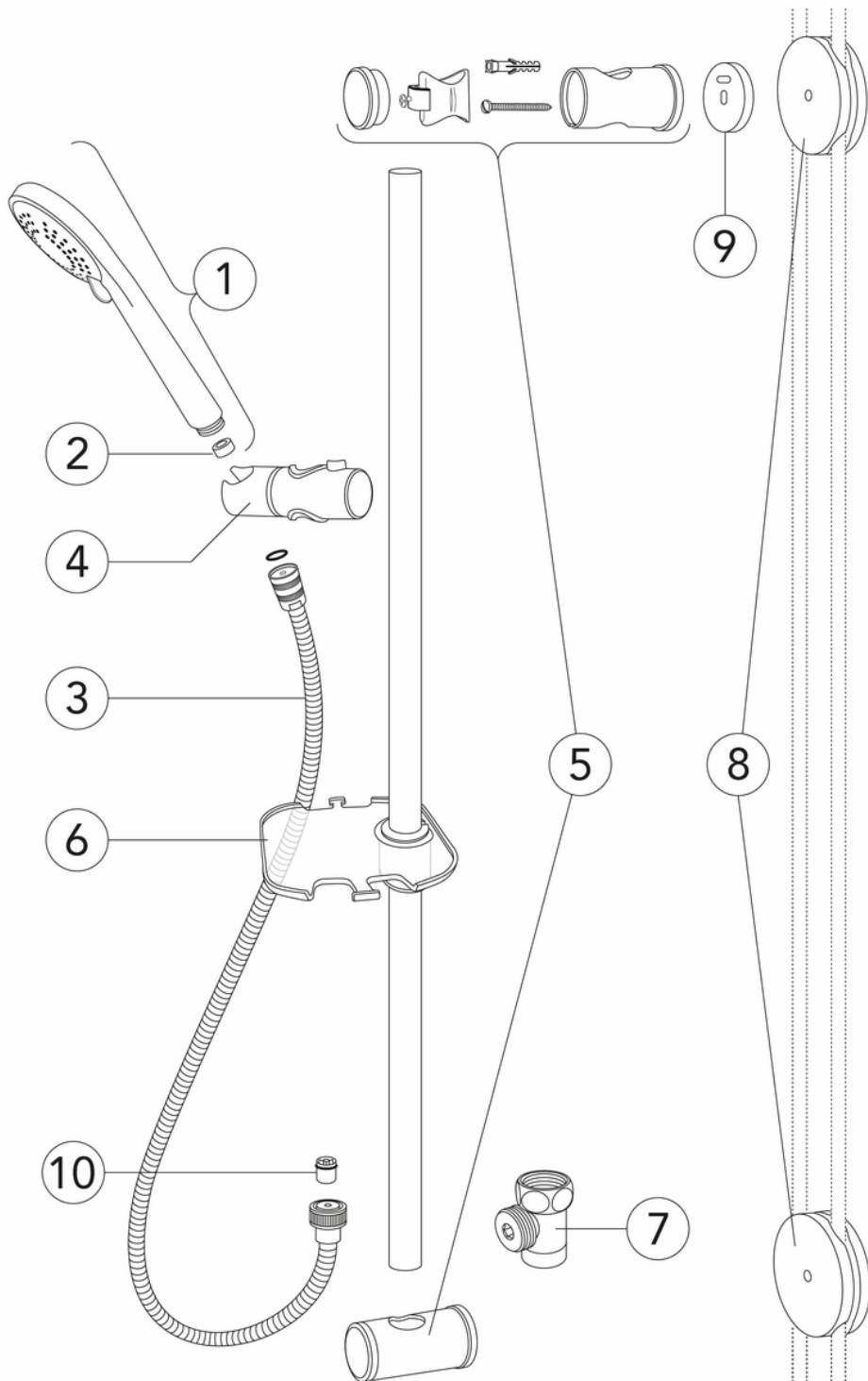
Putket on huuhdottava ennen asennusta. Hana kytketään oikealta kylmävesijohtoon ja vasemmalta kuumavesijohtoon. Vedenpaine: enintään 1000 kPa, vähintään 50 kPa. Kuuman veden lämpötila: enintään 80 °C, vähintään 45 °C. Huomaathan, että emme vastaa vahingoista, jotka johtuvat virheellisestä asennuksesta.

Energiamerkintä ja -sertifiointi



Tekniset tiedot

- Max. tap capacity (at 300 kPa): 0,1l/s
- Pressure loss with flow (0,1l/s) 300 kPa
- Tuotteen CO2e jalanjälki: 15,7 kg
- Liitäntäkoko: 160 c-c



ExplodedView GB41106250_Shower_set_2.1 (Rev 1. 2023-04-05)

Nr.	Tuote	Art.nr.
1	Suihkun kahva 2.1/2.2	GB4165036401
2	Virtaussäädin	GB4165036501
3	Letku, interlock, 1,75 m, suihkusetiin	GB41636266 00
4		GB41638726 01
5		GB41638727 02
6		GB41638728 01
7	Tyhjennysventtiili Care	GB41638960 01
8		GB41637850 02
9	Seinäsuihkun välikesarja	GB4165037201
10		GB41634719 01

GUSTAVSBERG/

FLOW CHART/ Thermostatic Mixers



- 1. Max flow (bath- and shower outlet)
- 2. Bathtub outlet: Spouts GB41650247, GB41650320
- 3. Shower set GB41106250
- 4. Spout GB41650279 (85 mm)

1. Max flow (bath- and shower outlet)	2. Bathtub outlet: Spouts GB41650247, GB41650320
- Flow rate at 300 kPa: 0,425 l/s	- Flow rate at 300 kPa: 0,322 l/s
- Pressure at flow 0,1 l/s: 17 kPa	- Pressure at flow 0,1 l/s: 29 kPa
- Pressure at flow 0,2 l/s: 66 kPa	- Pressure at flow 0,2 l/s: 116 kPa
- Pressure at flow 0,33 l/s: 181 kPa	- Pressure at flow 0,33 l/s: 316 kPa

3. Shower set GB41106250	4. Spout GB41650279 (85 mm)
- Flow rate at 300 kPa: 0,1 l/s	- Flow rate at 300 kPa: 0,265 l/s
- Pressure at flow 0,1 l/s: 300 kPa	- Pressure at flow 0,1 l/s: 43 kPa
- Pressure at flow 0,2 l/s: N/A	- Pressure at flow 0,2 l/s: 171 kPa
- Pressure at flow 0,33 l/s: N/A	- Pressure at flow 0,33 l/s: 465 kPa

Rev, 1, 2022-12-28 Gustavsberg Labb

Villeroy & Boch Gustavsberg AB / Box 400, 134 29 Gustavsberg / Phone +46 (0)8-570 391 00 / www.gustavsberg.com / info@gustavsberg.com