



Quality of life since 1825

# Suihkusetti Estetic Square

160 c-c

## Tuotteen ominaisuudet

SMART INSIDE SAFE TOUCH



- Including smart shelf for more storage space
- Maintains even water temperature during pressure and temperature changes
- Combines nicely with our various shower sets

## Artikkelien numero

Art.nr.  
GB41208435

EAN  
7391530076263

## Pakkaustiedot

Pituus: 745 mm | Leveys: 368 mm | Korkeus: 94 mm

Paino: 5.13 kg

Pakkauksen numero: 1 pc

## Kokoaminen & hoito

Putket on huuhdottava ennen asennusta. Hana kytketään oikealta kylmävesijohtoon ja vasemmalta kuumavesijohtoon. Vedenpaine: enintään 1000 kPa, vähintään 50 kPa. Kuuman veden lämpötila: enintään 80 °C, vähintään 45 °C. Huomaathan, että emme vastaa vahingoista, jotka johtuvat virheellisestä asennuksesta.

## Energiamerkintä ja -sertifiointi



CERTIFIERING  
KONTROLL

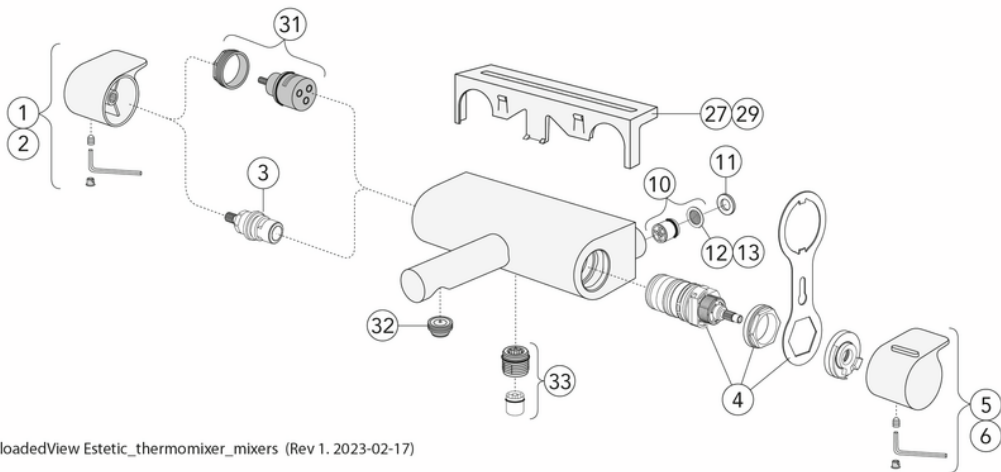
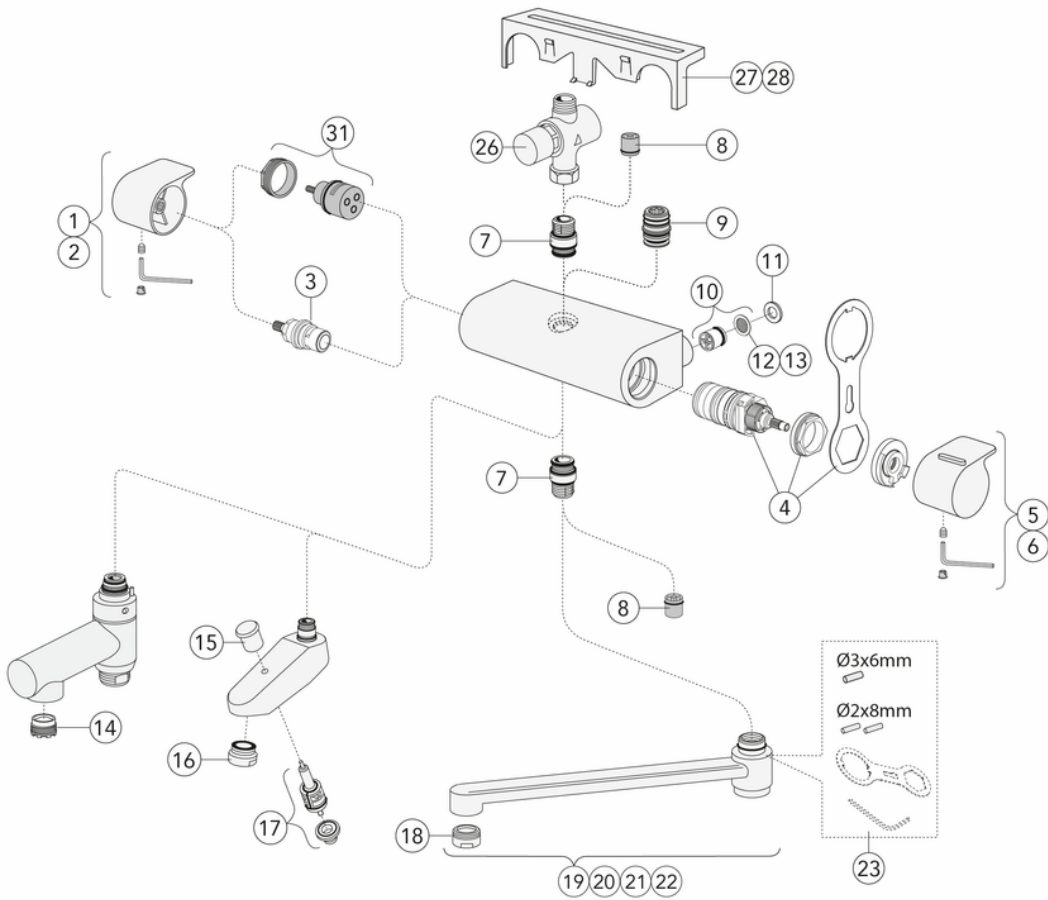


Denna produkt är anpassad till  
Branschregler Säker Vatteninstallation  
2021:1. Leverantören garanterar  
produktens funktion om branschreglerna  
och monteringsanvisningarna följs.



## Tekniset tiedot

- Max. tap capacity (at 300 kPa): 0,425 l/s
- Pressure loss with flow (0,33 l/s) 181 kPa
- Liitäntäkoko: 160 c-c



ExplodedView Estetic\_thermomixer\_mixers (Rev 1. 2023-02-17)

Nr.	Tuote	Art.nr.
1	Kahva Estetic – määrä	GB4165023301
2	Kahva Estetic – määrä	GB416502335301
3	Käyttöventtiili Estetic	GB4165029301
4		GB41638334 01
5	Kahva Estetic – lämpötila	GB4165023501
6	Kahva Estetic matte black – lämpötila	GB416502355301
7	Nippa Nautic	GB4165020401
8		GB41634719 01
9	Nippa Nautic	GB4165020601
10		GB41632698 02
11	Tiiviste Nautic	GB41650355
12		GB41635633 02
13		GB41635633 10
14		GB41638542 01
15		GB41636822 01
16		GB41634555 01
17	Vaihdin	GB41636577 01
18		GB41630131 01
19	Kääntyvä juoksuputki 85 mm	GB41650279
20	Kääntyvä juoksuputki 150 mm	GB41650282
21	Kääntyvä juoksuputki 250 mm	GB41650285
22	Kääntyvä juoksuputki 350 mm	GB41650288
23		GB41633972
26	Ajastettu painoventtiili	GB41639716
27	Hylly	GB41650052
28	Hylly	GB4165005253
29	Kahva New Nautic – määrä	GB4165036301
31	Vaihdin N Nautic	GB4165021301
32	Ilmastin	GB4165021001
33		GB41634756 01
35		GB41634577
36		GB41638998 02
37	Liitännänpippa, valmiiksi koottu	GB41632815

# GUSTAVSBERG/

## FLOW CHART/

Thermostatic Mixers, Shower Columns, Spout 350 mm



- 1. Max flow (bath- and shower outlet)
- 2. Head shower GB41103230, GB41103235
- 3. Hand shower GB41103230, GB41103235
- 4. Spout GB41650288 (350 mm)

1. Max flow (bath- and shower outlet)		2. Head shower GB41103230, GB41103235	
- Flow rate at 300 kPa:	0,465 l/s	- Flow rate at 300 kPa:	0,425 l/s
- Pressure at flow 0,1 l/s:	14 kPa	- Pressure at flow 0,1 l/s:	17 kPa
- Pressure at flow 0,2 l/s:	56 kPa	- Pressure at flow 0,2 l/s:	66 kPa
- Pressure at flow 0,33 l/s:	151 kPa	- Pressure at flow 0,33 l/s:	181 kPa

3. Hand shower GB41103230, GB41103235		4. Spout GB41650288 (350 mm)	
- Flow rate at 300 kPa:	0,175 l/s	- Flow rate at 300 kPa:	0,273 l/s
- Pressure at flow 0,1 l/s:	98 kPa	- Pressure at flow 0,1 l/s:	40 kPa
- Pressure at flow 0,2 l/s:	392 kPa	- Pressure at flow 0,2 l/s:	161 kPa
- Pressure at flow 0,33 l/s:	N/A	- Pressure at flow 0,33 l/s:	437 kPa

Rev, 1, 2022-12-28 Gustavsberg Labb

Villeroy & Boch Gustavsberg AB / Box 400, 134 29 Gustavsberg / Phone +46 (0)8-570 391 00 / [www.gustavsberg.com](http://www.gustavsberg.com) / [info@gustavsberg.com](mailto:info@gustavsberg.com)