



Livskvalitet sedan 1825

Takdusch Estetic Square

Matt svart, 160 c-c

Produktegenskaper

SMART INSIDE

SAFE TOUCH

JÄMNT TRYCK &
TEMPERATUR



- Inklusive smart hylla för mer avställningsyta
- Jämn vattentemperatur vid tryck- och temperaturförändringar
- Blandare med rena, obrutna linjer och mjuka konturer

Artikelnummer

RSK-nr.
8350201

Art-nr.
GB4120843553

EAN
7391530076157

Förpackningsinformation

Längd: 745 mm | Bredd: 368 mm | Höjd: 94 mm

Vikt: 5.13 kg

Antal i förpackning: 1 st

Montering & Skötsel

Före installation måste ledningarna vara renspolade fram till blandaren. Blandaren ansluts med kallvattenledningen till höger och varmvattenledningen till vänster. Vattentryck: max 1000 kPa, min 50 kPa. Varmvattentemperatur max: 80°C, min 45°C. Vi ansvarar ej för fel som uppstått på grund av felaktig montering.

Energimärkning och certifieringar

- Produkten är anpassad till branschregler



RI
SE



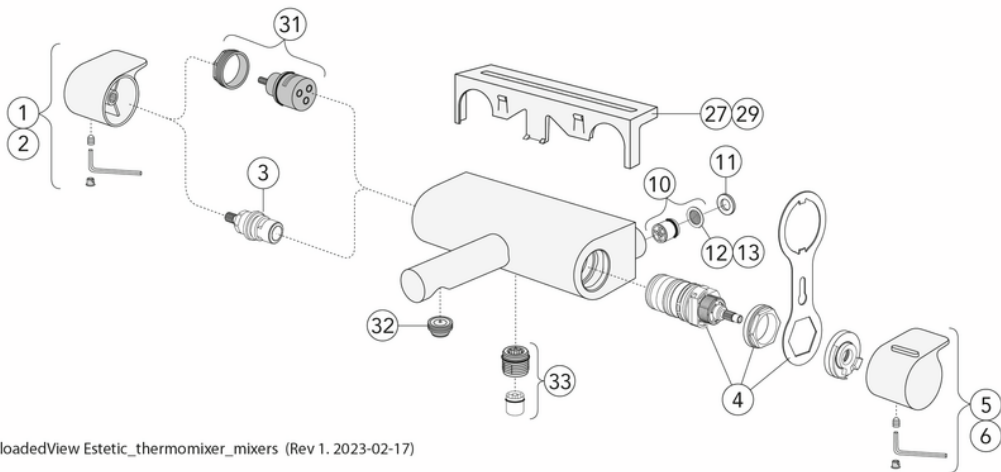
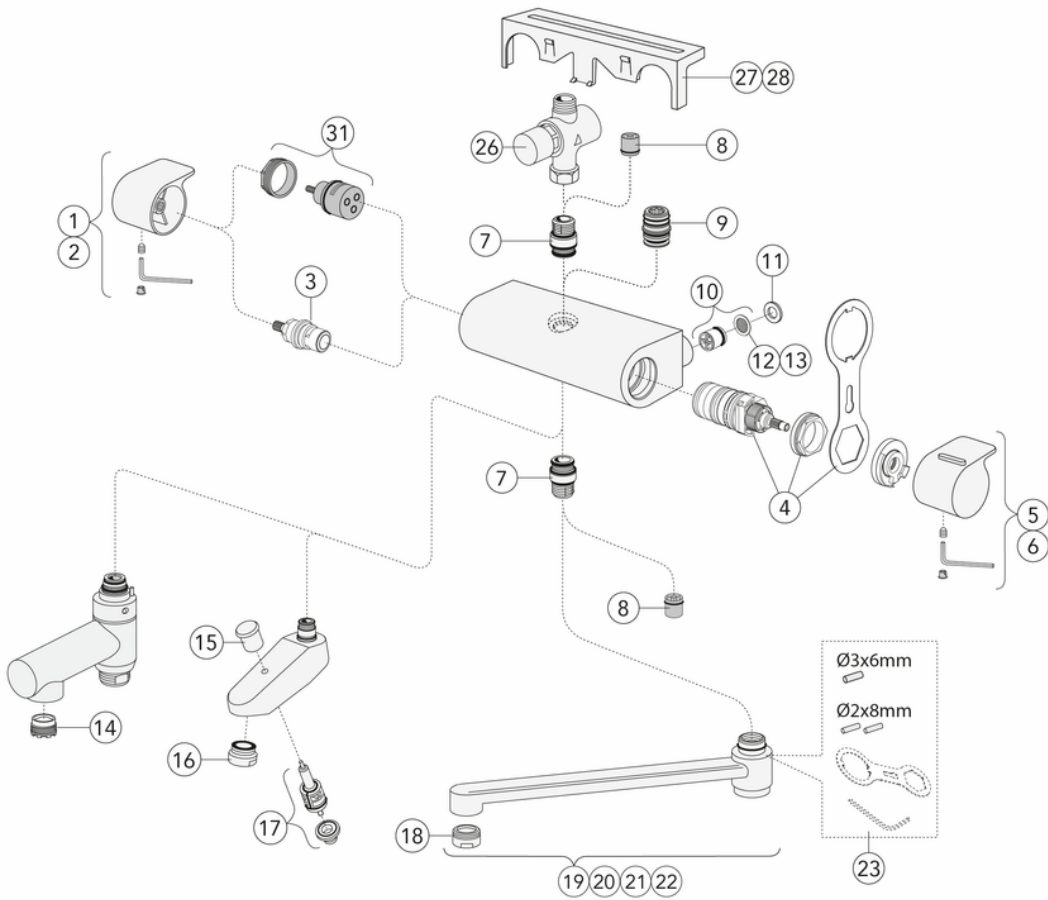
Den här produkten är anpassad till
Branschregler Saker Vatteninstallation
2021:1. Leverantören garanterar
produktens funktion om branschreglerna
och monteringsanvisningarna följs.



Teknisk information

- Max. tap capacity (at 300 kPa): 0,425 l/s
- Pressure loss with flow (0,33 l/s) 181 kPa
- Anslutningsdimension: 160 c-c

Reservdelar



ExplodedView Estetic_thermomixer_mixers (Rev 1. 2023-02-17)

Nr.	Produkt	RSK-nr.	Art-nr.
1	Vred Estetic - mängd	8387070	GB4165023301
2	Vred Estetic - mängd	8387071	GB416502335301
3	Överstykke Estetic	8397012	GB4165029301
4	Termostatinsats	8612677	GB41638334 01
5	Vred Estetic - temperatur	8387079	GB4165023501
6	Vred Estetic - temperatur	8387080	GB416502355301
7	Nipple Nya Nautic	8228010	GB4165020401
8	Backventil dw 14	4315582	GB41634719 01
9	Nipple New Nautic	8228018	GB4165020601
10	Backventil med filter	8612654	GB41632698 02
11	Packning Nya Nautic	8239534	GB41650355
12	Filter för backventil	8612662	GB41635633 02
13	Filter för backventil	8612659	GB41635633 10
14	Strålsamlare	8242222	GB41638542 01
15	Dragknopp omkastare	8221723	GB41636822 01
16	Strålsamlare	8242059	GB41634555 01
17	Dragomkastare	8612750	GB41636577 01
18	Strålsamlare	8242213	GB41630131 01
19	Svängbar utloppspip 85 mm	8441005	GB41650279
20	Svängbar utloppspip 150 mm	8441006	GB41650282
21	Svängbar utloppspip 250 mm	8441007	GB41650285
22	Svängbar utloppspip 350 mm	8441008	GB41650288
23	Detaljer för slagbegränsning	8593770	GB41633972
26	Tidsstyrd tryckventil	8218913	GB41639716
27	Hylla	8239523	GB41650052
28	Hylla	8239524	GB4165005253
29	Vred Nya Nautic - mängd	8387074	GB4165036301
30	Omkastare Nya Nautic	8397010	GB4165035201
31	Omkastare Nya Nautic	8397009	GB4165021301
32	Strålsamlare	8280016	GB4165021001
33	Anslutningsnippel	8187329	GB41634756 01
35	Monteringsdetaljer	8593757	GB41634577
36	Plugg		GB41638998 02
37	Anslutningsnippel	8187289	GB41632815

GUSTAVSBERG/

FLOW CHART/

Thermostatic Mixers, Shower Columns, Spout 350 mm



- 1. Max flow (bath- and shower outlet)
- 2. Head shower GB41103230, GB41103235
- 3. Hand shower GB41103230, GB41103235
- 4. Spout GB41650288 (350 mm)

1. Max flow (bath- and shower outlet)		2. Head shower GB41103230, GB41103235	
- Flow rate at 300 kPa:	0,465 l/s	- Flow rate at 300 kPa:	0,425 l/s
- Pressure at flow 0,1 l/s:	14 kPa	- Pressure at flow 0,1 l/s:	17 kPa
- Pressure at flow 0,2 l/s:	56 kPa	- Pressure at flow 0,2 l/s:	66 kPa
- Pressure at flow 0,33 l/s:	151 kPa	- Pressure at flow 0,33 l/s:	181 kPa

3. Hand shower GB41103230, GB41103235		4. Spout GB41650288 (350 mm)	
- Flow rate at 300 kPa:	0,175 l/s	- Flow rate at 300 kPa:	0,273 l/s
- Pressure at flow 0,1 l/s:	98 kPa	- Pressure at flow 0,1 l/s:	40 kPa
- Pressure at flow 0,2 l/s:	392 kPa	- Pressure at flow 0,2 l/s:	161 kPa
- Pressure at flow 0,33 l/s:	N/A	- Pressure at flow 0,33 l/s:	437 kPa

Rev, 1, 2022-12-28 Gustavsberg Labb

Villeroy & Boch Gustavsberg AB / Box 400, 134 29 Gustavsberg / Phone +46 (0)8-570 391 00 / www.gustavsberg.com / info@gustavsberg.com