



Quality of life since 1825

Suihkupaketti New Nautic 2.1 – termostaatti

Sis. suihkusetin, lyijytön, energialuokka A, 160 c-c

Tuotteen ominaisuudet

SMART INSIDE

SAFE TOUCH

LYIJYTTÖMÄT
HANAT



- Complete with energy class A shower set
- Maintains even water temperature during pressure and temperature changes
- Contains less than 0.1% lead

Artikkelien numero

Art.nr.
GB412023870

EAN
7391530075716

Pakkaustiedot

Pituus: 775 mm | Leveys: 145 mm | Korkeus: 80 mm

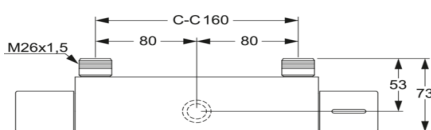
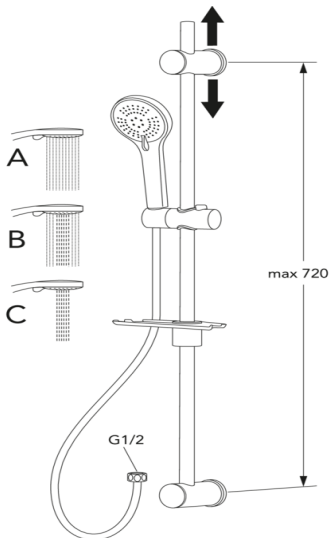
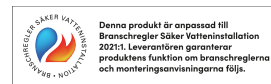
Paino: 2.89 kg

Pakkauksen numero: 1 pc

Kokoaminen & hoito

Putket on huuhdottava ennen asennusta. Hana kytketään oikealta kylmävesijohtoon ja vasemmalta kuumavesijohtoon. Vedenpaine: enintään 1000 kPa, vähintään 50 kPa. Kuuman veden lämpötila: enintään 80 °C, vähintään 45 °C. Huomaathan, että emme vastaa vahingoista, jotka johtuvat virheellisestä asennuksesta.

Energiamerkintä ja -sertifiointi



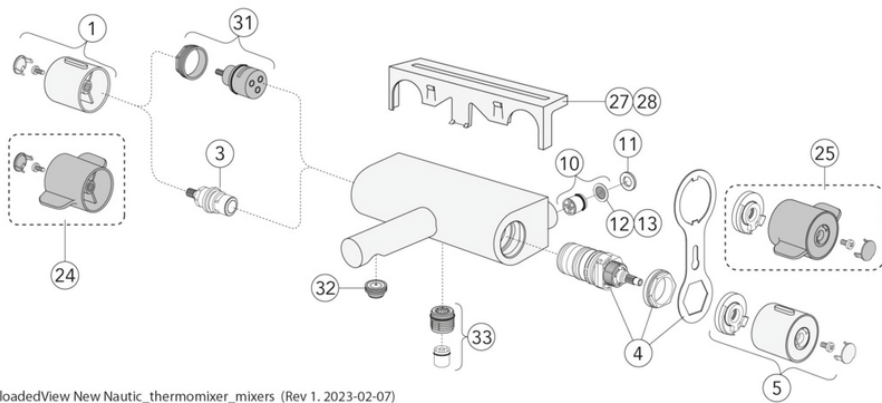
Tekniset tiedot

- Max. tap capacity (at 300 kPa): 0,1l/s
- Pressure loss with flow (0,1l/s) 300 kPa
- Tuotteen CO2e jalanjälki: 15,7 kg
- Liitântäkö: 160 c-c

Varaosat



ExplodedView New Nautic_thermomixer_mixers (Rev 1. 2023-02-07)



Nr.	Tuote	Art.nr.
1	Kahva Nautic – määrä	GB4165021701
3	Ohjain Nautic	GB41650292001
4		GB41638334 01
5	Kahva Nautic – lämpötila	GB4165021901
7	Nippa Nautic	GB4165020401
8		GB41634719 01
9	Nippa Nautic	GB4165020601
10		GB41632698 02
11	Tiiviste Nautic	GB41650355
12		GB41635633 02
13		GB41635633 10
14		GB41638542 01
15		GB41636822 01
16		GB41634555 01
17	Vaihdin	GB41636577 01
18		GB41630131 01
19	Kääntyvä juoksuputki 85 mm	GB41650279
20	Kääntyvä juoksuputki 150 mm	GB41650282
21	Kääntyvä juoksuputki 250 mm	GB41650285
22	Kääntyvä juoksuputki 350 mm	GB41650288
23		GB41633972
24	Kahva Nautic Care – määrä	GB4165022101
25	Kahva Nautic Care – lämpötila	GB4165022301
26	Ajastettu painoventtiili	GB41639716
27	Hylly	GB41650052
28	Hylly	GB4165005253
29	Kahva New Nautic – määrä	GB4165036301
30	Vaihdin N Nautic	GB4165035201
31	Vaihdin N Nautic	GB4165021301
32	Ilmastin	GB4165021001
33		GB41634756 01
35		GB41634577
36		GB41638998 02
37	Liitännänpipa, valmiiksi koottu	GB41632815

GUSTAVSBERG/

FLOW CHART/ Thermostatic Mixers



- 1. Max flow (bath- and shower outlet)
- 2. Bathtub outlet: Spouts GB41650247, GB41650320
- 3. Shower set GB41106250
- 4. Spout GB41650279 (85 mm)

1. Max flow (bath- and shower outlet)	2. Bathtub outlet: Spouts GB41650247, GB41650320
- Flow rate at 300 kPa: 0,425 l/s	- Flow rate at 300 kPa: 0,322 l/s
- Pressure at flow 0,1 l/s: 17 kPa	- Pressure at flow 0,1 l/s: 29 kPa
- Pressure at flow 0,2 l/s: 66 kPa	- Pressure at flow 0,2 l/s: 116 kPa
- Pressure at flow 0,33 l/s: 181 kPa	- Pressure at flow 0,33 l/s: 316 kPa

3. Shower set GB41106250	4. Spout GB41650279 (85 mm)
- Flow rate at 300 kPa: 0,1 l/s	- Flow rate at 300 kPa: 0,265 l/s
- Pressure at flow 0,1 l/s: 300 kPa	- Pressure at flow 0,1 l/s: 43 kPa
- Pressure at flow 0,2 l/s: N/A	- Pressure at flow 0,2 l/s: 171 kPa
- Pressure at flow 0,33 l/s: N/A	- Pressure at flow 0,33 l/s: 465 kPa

Rev, 1, 2022-12-28 Gustavsberg Labb

Villeroy & Boch Gustavsberg AB / Box 400, 134 29 Gustavsberg / Phone +46 (0)8-570 391 00 / www.gustavsberg.com / info@gustavsberg.com