



Quality of life since 1825

Dušo paketas „New Nautic 2.1“ su termostatu

Įsk. dušo komplektą, be švino, A energijos
vartojimo efektyvumo klasė, 160 c-c

Produkto savybės

SMART INSIDE SAUGUS LIESTI (SAFE TOUCH) TOLYGI TEMPERATŪRA BE ŠVINO



- Complete with energy class A shower set
- Maintains even water temperature during pressure and temperature changes
- Contains less than 0.1% lead

Prekės numeris

Art.nr.
GB412023870

EAN
7391530075716

Informācija par iepakojumu

Ilgis: 775 mm | Plotis: 145 mm | Aukštis: 80 mm

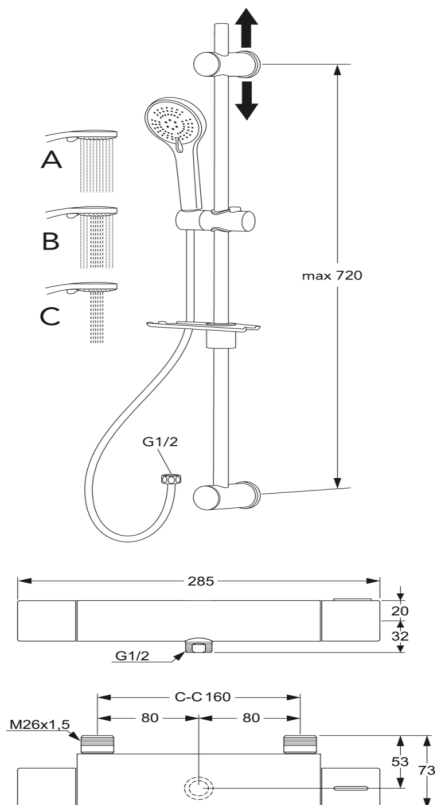
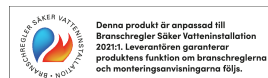
Svars: 2.89 kg

Numurs iepakojumā: 1 pc

Surinkimas ir priežiūra

Prieš įrengiant būtina praplauti linijas iki pat čiaupo. Maišytuvas yra sujungtas su šalto vandens linija dešinėje ir karšto vandens linija kairėje. Vandens slėgis: maks. – 1000 kPa, min. – 50 kPa. Karšto vandens temperatūra: maks. – 80 °C, min. – 45 °C. Atminkite, kad mes neatsakome už žalą, padarytą dėl netinkamo įrengimo.

Energijos klasės etiketė ir sertifikatai

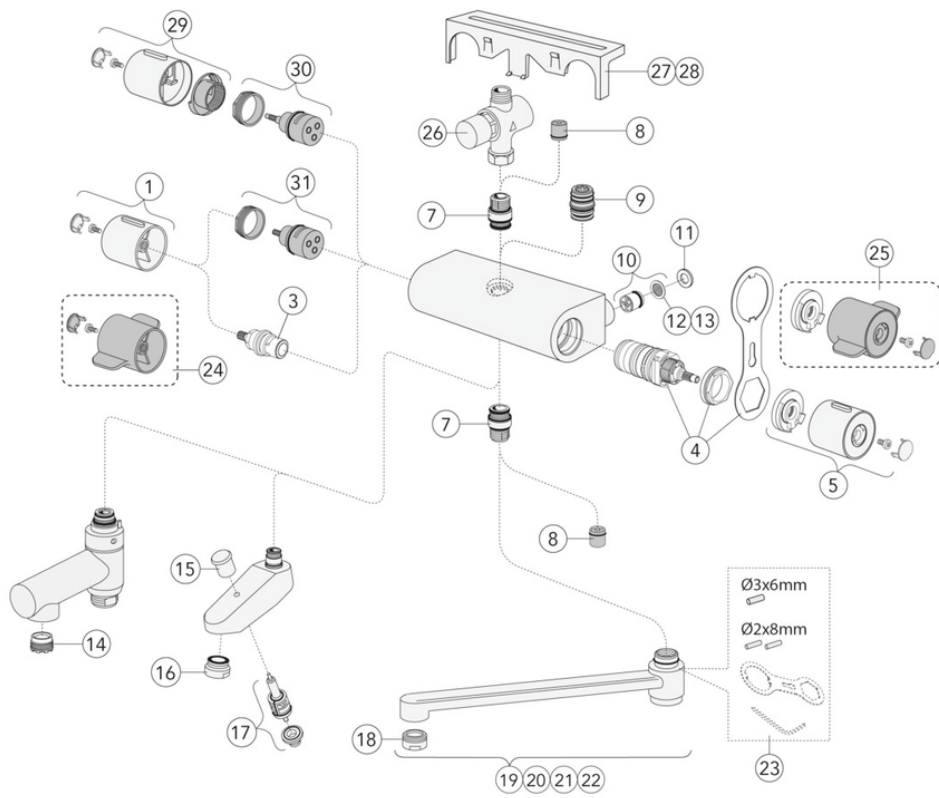


Tehniskā informācija

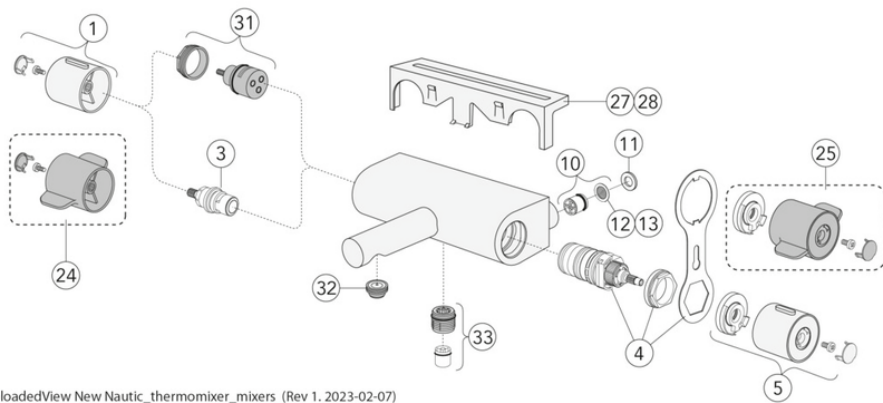
- Max. tap capacity (at 300 kPa): 0,1l/s
- Pressure loss with flow (0,1l/s) 300 kPa
- CO2e pēdsakas: 15.7 kg

- Standartinės jungties matmuo: 160 c-c

Rezerves daļas



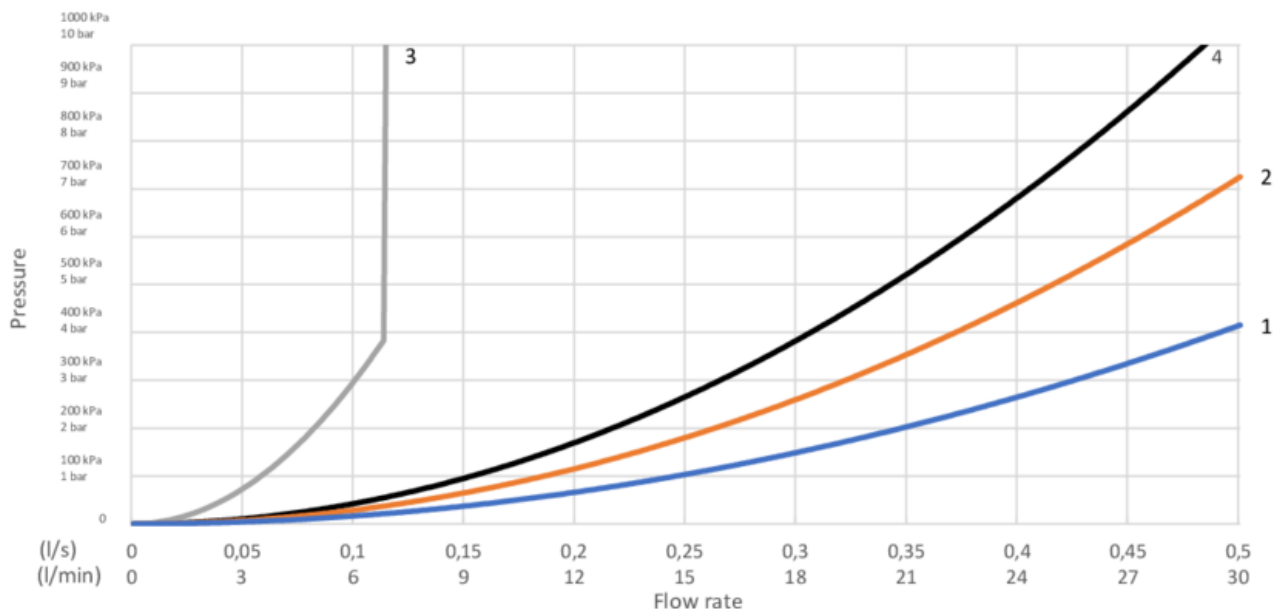
ExplodedView New Nautic_thermomixer_mixers (Rev 1. 2023-02-07)



Nr.	Produkto	Art.nr.
1	Rankenėlė „New Nautic“ – srautas	GB4165021701
3	Vožtuvo galvutė „New Nautic“	GB41650292001
4		GB41638334 01
5	Rankenėlė „New Nautic“ – temperatūra	GB4165021901
7	Užmova „New Nautic“	GB4165020401
8		GB41634719 01
9	Užmova „New Nautic“	GB4165020601
10		GB41632698 02
11	Tarpiklis „New Nautic“	GB41650355
12		GB41635633 02
13		GB41635633 10
14		GB41638542 01
15		GB41636822 01
16		GB41634555 01
17		GB41636577 01
18		GB41630131 01
19	Pasukamas snapas 85 mm	GB41650279
20	Pasukamas snapas 150 mm	GB41650282
21	Pasukamas snapas 250 mm	GB41650285
22	Pasukamas snapas 350 mm	GB41650288
23		GB41633972
24	Rankenėlė „New Nautic Care“ – srautas	GB4165022101
25	Rankenėlė „New Nautic Care“ – temperatūra	GB4165022301
27	Lentyna	GB41650052
28	Lentyna	GB4165005253
29	Rankenėlė „New Nautic“ – kiekis	GB4165036301
30	Perjungiklis „New Nautic“	GB4165035201
31	Perjungiklis „New Nautic“	GB4165021301
32	Aeratorius	GB4165021001
33		GB41634756 01
35		GB41634577
36		GB41638998 02
37	Sukomplektuota sujungimo užmova	GB41632815

GUSTAVSBERG/

FLOW CHART/ Thermostatic Mixers



- 1. Max flow (bath- and shower outlet)
- 2. Bathtub outlet: Spouts GB41650247, GB41650320
- 3. Shower set GB41106250
- 4. Spout GB41650279 (85 mm)

1. Max flow (bath- and shower outlet)	2. Bathtub outlet: Spouts GB41650247, GB41650320
- Flow rate at 300 kPa: 0,425 l/s	- Flow rate at 300 kPa: 0,322 l/s
- Pressure at flow 0,1 l/s: 17 kPa	- Pressure at flow 0,1 l/s: 29 kPa
- Pressure at flow 0,2 l/s: 66 kPa	- Pressure at flow 0,2 l/s: 116 kPa
- Pressure at flow 0,33 l/s: 181 kPa	- Pressure at flow 0,33 l/s: 316 kPa

3. Shower set GB41106250	4. Spout GB41650279 (85 mm)
- Flow rate at 300 kPa: 0,1 l/s	- Flow rate at 300 kPa: 0,265 l/s
- Pressure at flow 0,1 l/s: 300 kPa	- Pressure at flow 0,1 l/s: 43 kPa
- Pressure at flow 0,2 l/s: N/A	- Pressure at flow 0,2 l/s: 171 kPa
- Pressure at flow 0,33 l/s: N/A	- Pressure at flow 0,33 l/s: 465 kPa

Rev, 1, 2022-12-28 Gustavsberg Labb

Villeroy & Boch Gustavsberg AB / Box 400, 134 29 Gustavsberg / Phone +46 (0)8-570 391 00 / www.gustavsberg.com / info@gustavsberg.com