



Livskvalitet siden 1825

# Blandebatteri dusj, Nordic – termostat

Utløp oppover/nedover, 150 c-c

## Produktets funksjoner

SMART INSIDE    SAFE TOUCH    JEVNT TRYKK



- Safe Touch minimerer varmen foran på blandebatteriet
- Holder jevn vanntemperatur under trykk- og temperaturendringer
- Kan monteres med badekarkran eller dusjsett

## Artikkelnummer

NRF-nr.  
4342021

Art.nr.  
GB41211702

EAN  
7391530077024

## Informasjon om pakking

Lengde: 292 mm | Bredd: 95 mm | Høyde: 74 mm

Vekt: 1.76 kg

Antall i pakken: 1 st

## Montering og vedlikehold

Vanntilførselsrør må gjennomspyles. Kranen kobles til kaldtvannsrøret på høyre side og varmtvannsrøret på venstre side. Vanntrykk: maks. 1000 kPa, min. 50 kPa. Varmtvannstemperatur: maks. 80 °C, min. 45 °C. Merk at vi ikke er ansvarlige for skader som følge av feil installasjon.

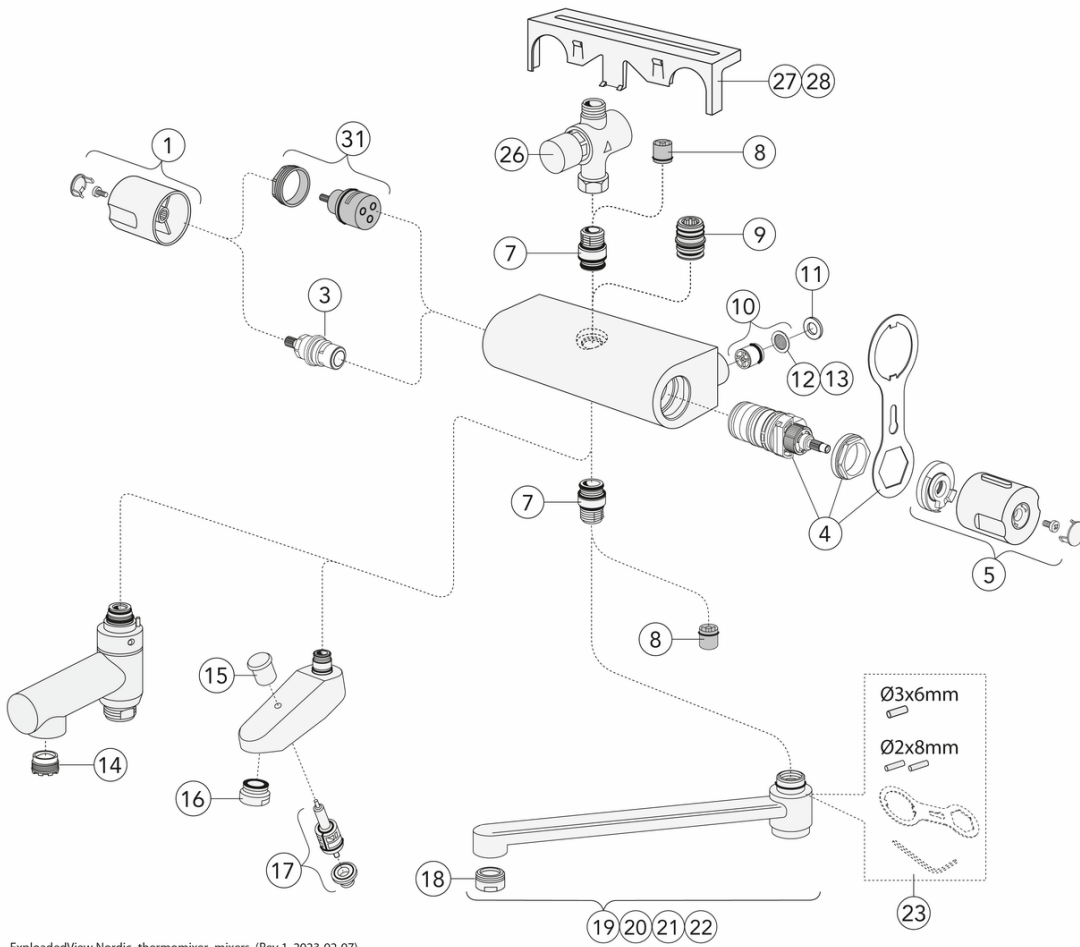
## Energimerking og sertifiseringer



## Teknisk informasjon

- Max. tap capacity (at 300 kPa): 0,465 l/s
- Pressure loss with flow (0,33 l/s) 151 kPa
- CO2e fotavtrykk: 5,76 kg
- Tilkoblingsdimensjon: 150 c-c

# Reservedeler



ExplodedView Nordic\_thermomixer\_mixers (Rev 1. 2023-02-07)

Nr.	Produkt	NRF-nr.	Art.nr.
1	Håndtak Nordic – antall		GB4165022901
3	Vannstrømkontroll Nye Nautic		GB41650292001
4		4342726	GB41638334 01
5	Håndtak Nordic – temperatur		GB4165023101
7	Tut Nye Nautic		GB4165020401
8		4343336	GB41634719 01
9	Tut Nye Nautic		GB4165020601
10		4343096	GB41632698 02
11	Pakning Nye Nautic		GB41650355
12		4343065	GB41635633 02
13		4341955	GB41635633 10
14		4342788	GB41638542 01
15			GB41636822 01
16		4343123	GB41634555 01
17		4341963	GB41636577 01
18		4343241	GB41630131 01
19	Svingbar tut 85 mm	1396008	GB41650279
20	Svingbar tut 150 mm	1396009	GB41650282
21	Svingbar tut 250 mm	1396010	GB41650285
22	Svingbar tut 350 mm	1396011	GB41650288
23		4342754	GB41633972
26	Tidskontrollert trykkventil		GB41639716
27	Hylle		GB41650052
28	Hylle		GB4165005253
31	Omkobler Nye Nautic		GB4165021301

# GUSTAVSBERG/

## FLOW CHART/

Thermostatic Mixers, Shower Columns, Spout 350 mm



- 1. Max flow (bath- and shower outlet)
- 2. Head shower GB41103230, GB41103235
- 3. Hand shower GB41103230, GB41103235
- 4. Spout GB41650288 (350 mm)

1. Max flow (bath- and shower outlet)	2. Head shower GB41103230, GB41103235
- Flow rate at 300 kPa: 0,465 l/s	- Flow rate at 300 kPa: 0,425 l/s
- Pressure at flow 0,1 l/s: 14 kPa	- Pressure at flow 0,1 l/s: 17 kPa
- Pressure at flow 0,2 l/s: 56 kPa	- Pressure at flow 0,2 l/s: 66 kPa
- Pressure at flow 0,33 l/s: 151 kPa	- Pressure at flow 0,33 l/s: 181 kPa

3. Hand shower GB41103230, GB41103235	4. Spout GB41650288 (350 mm)
- Flow rate at 300 kPa: 0,175 l/s	- Flow rate at 300 kPa: 0,273 l/s
- Pressure at flow 0,1 l/s: 98 kPa	- Pressure at flow 0,1 l/s: 40 kPa
- Pressure at flow 0,2 l/s: 392 kPa	- Pressure at flow 0,2 l/s: 161 kPa
- Pressure at flow 0,33 l/s: N/A	- Pressure at flow 0,33 l/s: 437 kPa

Rev, 1, 2022-12-28 Gustavsberg Labb

Villeroy & Boch Gustavsberg AB / Box 400, 134 29 Gustavsberg / Phone +46 (0)8-570 391 00 / [www.gustavsberg.com](http://www.gustavsberg.com) / [info@gustavsberg.com](mailto:info@gustavsberg.com)