



Quality of life since 1825

# Suihkusekoitin Care – termostaatti

Lyijytön, ulostulo alaspän, helppo-otteiset nupit,  
150 c-c

## Tuotteen ominaisuudet

SMART INSIDE

SAFE TOUCH

LYIJYTTÖMÄT  
HANAT



- Safe Touch -toiminto vähentää suihkuhanan etuosan lämpenemistä
- Pitää veden lämpötilan tasaisena paineen ja lämpötilan muuttuessa
- Sisältää alle 0,1 % lyijyä

## Artikkelien numero

Art.nr.  
GB41212304066

EAN  
7391530075877

## Pakkaustiedot

Pituus: 292 mm | Leveys: 95 mm | Korkeus: 74 mm

Paino: 1.72 kg

Pakkauksen numero: 1 pc

## Kokoaminen & hoito

Putket on huuhdottava ennen asennusta. Hana kytketään oikealta kylmävesijohtoon ja vasemmalta kuumavesijohtoon. Vedenpaine: enintään 1000 kPa, vähintään 50 kPa. Kuuman veden lämpötila: enintään 80 °C, vähintään 45 °C. Huomaathan, että emme vastaa vahingoista, jotka johtuvat virheellisestä asennuksesta.

## Energiamerkintä ja -sertifiointi

- Tuote on alan määräysten mukainen

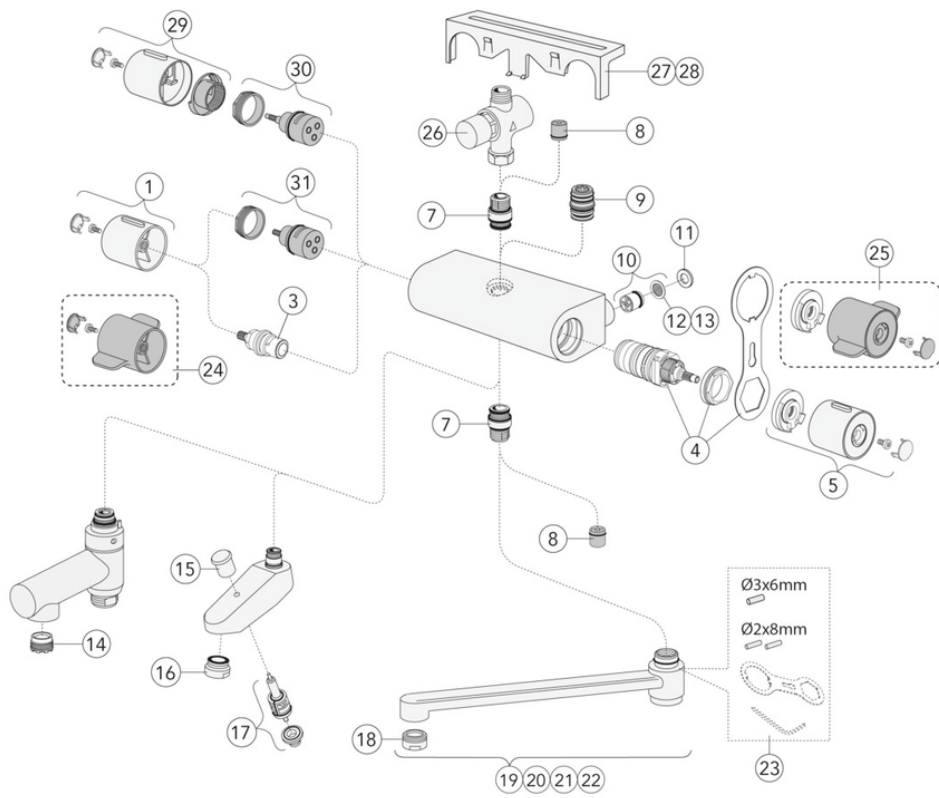


## Tekniset tiedot

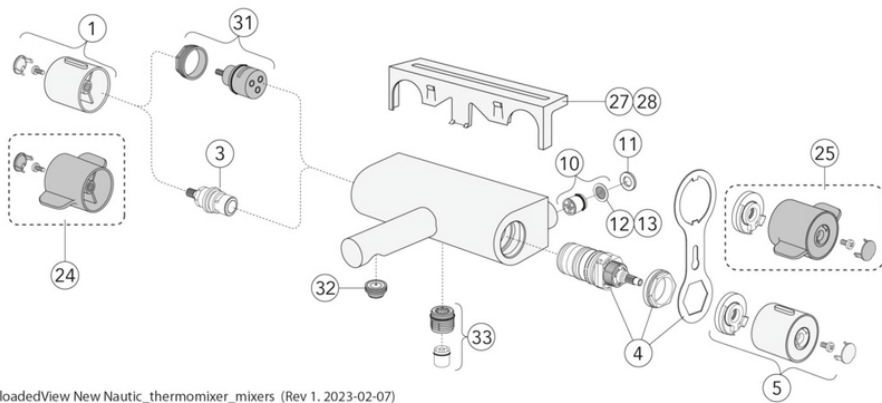
- Max. tap capacity (at 300 kPa): 0,425 l/s
- Pressure loss with flow (0,33 l/s) 181 kPa

- Tuotteen CO<sub>2</sub>e jalanjälki: 8,62 kg
- Liitântäkkoko: 150 c-c

# Varaosat



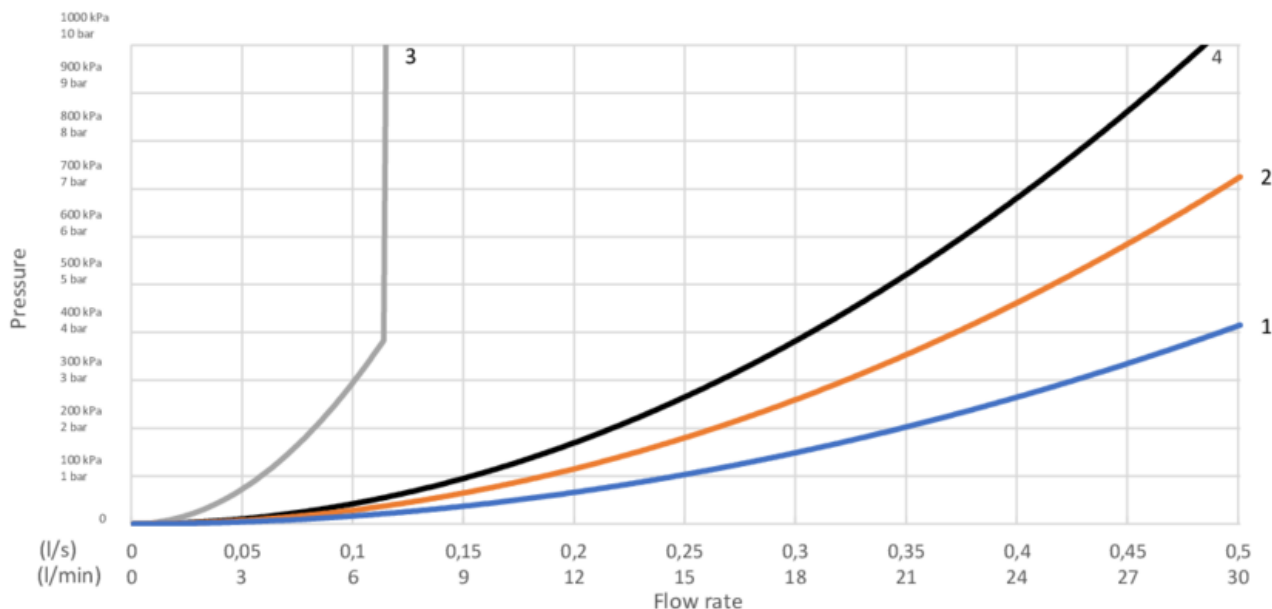
ExplodedView New Nautic\_thermomixer\_mixers (Rev 1. 2023-02-07)



| Nr. | Tuote                           | Art.nr.       |
|-----|---------------------------------|---------------|
| 1   | Kahva Nautic – määrä            | GB4165021701  |
| 3   | Ohjain Nautic                   | GB41650292001 |
| 4   |                                 | GB41638334 01 |
| 5   | Kahva Nautic – lämpötila        | GB4165021901  |
| 7   | Nippa Nautic                    | GB4165020401  |
| 8   |                                 | GB41634719 01 |
| 9   | Nippa Nautic                    | GB4165020601  |
| 10  |                                 | GB41632698 02 |
| 11  | Tiiviste Nautic                 | GB41650355    |
| 12  |                                 | GB41635633 02 |
| 13  |                                 | GB41635633 10 |
| 14  |                                 | GB41638542 01 |
| 15  |                                 | GB41636822 01 |
| 16  |                                 | GB41634555 01 |
| 17  | Vaihdin                         | GB41636577 01 |
| 18  |                                 | GB41630131 01 |
| 19  | Kääntyvä juoksuputki 85 mm      | GB41650279    |
| 20  | Kääntyvä juoksuputki 150 mm     | GB41650282    |
| 21  | Kääntyvä juoksuputki 250 mm     | GB41650285    |
| 22  | Kääntyvä juoksuputki 350 mm     | GB41650288    |
| 23  |                                 | GB41633972    |
| 24  | Kahva Nautic Care – määrä       | GB4165022101  |
| 25  | Kahva Nautic Care – lämpötila   | GB4165022301  |
| 26  | Ajastettu painoventtiili        | GB41639716    |
| 27  | Hylly                           | GB41650052    |
| 28  | Hylly                           | GB4165005253  |
| 29  | Kahva New Nautic – määrä        | GB4165036301  |
| 30  | Vaihdin N Nautic                | GB4165035201  |
| 31  | Vaihdin N Nautic                | GB4165021301  |
| 32  | Ilmastin                        | GB4165021001  |
| 33  |                                 | GB41634756 01 |
| 35  |                                 | GB41634577    |
| 36  |                                 | GB41638998 02 |
| 37  | Liitännänpipa, valmiiksi koottu | GB41632815    |

# GUSTAVSBERG/

## FLOW CHART/ Thermostatic Mixers



- 1. Max flow (bath- and shower outlet)
- 2. Bathtub outlet: Spouts GB41650247, GB41650320
- 3. Shower set GB41106250
- 4. Spout GB41650279 (85 mm)

| 1. Max flow (bath- and shower outlet) |           | 2. Bathtub outlet: Spouts GB41650247, GB41650320 |           |
|---------------------------------------|-----------|--|-----------|
| - Flow rate at 300 kPa:               | 0,425 l/s | - Flow rate at 300 kPa:                          | 0,322 l/s |
| - Pressure at flow 0,1 l/s:           | 17 kPa    | - Pressure at flow 0,1 l/s:                      | 29 kPa    |
| - Pressure at flow 0,2 l/s:           | 66 kPa    | - Pressure at flow 0,2 l/s:                      | 116 kPa   |
| - Pressure at flow 0,33 l/s:          | 181 kPa   | - Pressure at flow 0,33 l/s:                     | 316 kPa   |

| 3. Shower set GB41106250     |         | 4. Spout GB41650279 (85 mm)  |           |
|------------------------------|---------|------------------------------|-----------|
| - Flow rate at 300 kPa:      | 0,1 l/s | - Flow rate at 300 kPa:      | 0,265 l/s |
| - Pressure at flow 0,1 l/s:  | 300 kPa | - Pressure at flow 0,1 l/s:  | 43 kPa    |
| - Pressure at flow 0,2 l/s:  | N/A     | - Pressure at flow 0,2 l/s:  | 171 kPa   |
| - Pressure at flow 0,33 l/s: | N/A     | - Pressure at flow 0,33 l/s: | 465 kPa   |

Rev, 1, 2022-12-28 Gustavsberg Labb

Villeroy & Boch Gustavsberg AB / Box 400, 134 29 Gustavsberg / Phone +46 (0)8-570 391 00 / [www.gustavsberg.com](http://www.gustavsberg.com) / [info@gustavsberg.com](mailto:info@gustavsberg.com)