



Livskvalitet siden 1825

Blandebatteri dusj, Care - termostat

Blyfri - utløp nedover og grepsvennlige håndtak,
150 c-c

Produktets funksjoner

SMART INSIDE



SAFE TOUCH



JEVNT TRYKK



BLYFRITT



- Safe Touch minimerer varmen foran på blandebatteriet
- Holder jevn vanntemperatur under trykk- og temperaturendringer
- Inneholder mindre enn 0,1% bly

Artikkelnummer

NRF-nr.
4342026

Art.nr.
GB41212304066

EAN
7391530075877

Informasjon om pakking

Lengde: 292 mm | Bredde: 95 mm | Høyde: 74 mm

Vekt: 1.72 kg

Antall i pakken: 1 st

Montering og vedlikehold

Vanntilførselsrør må gjennomspyles. Kranen kobles til kaldtvannsrøret på høyre side og varmtvannsrøret på venstre side. Vanntrykk: maks. 1000 kPa, min. 50 kPa. Varmtvannstemperatur: maks. 80 °C, min. 45 °C. Merk at vi ikke er ansvarlige for skader som følge av feil installasjon.

Energimerking og sertifiseringer

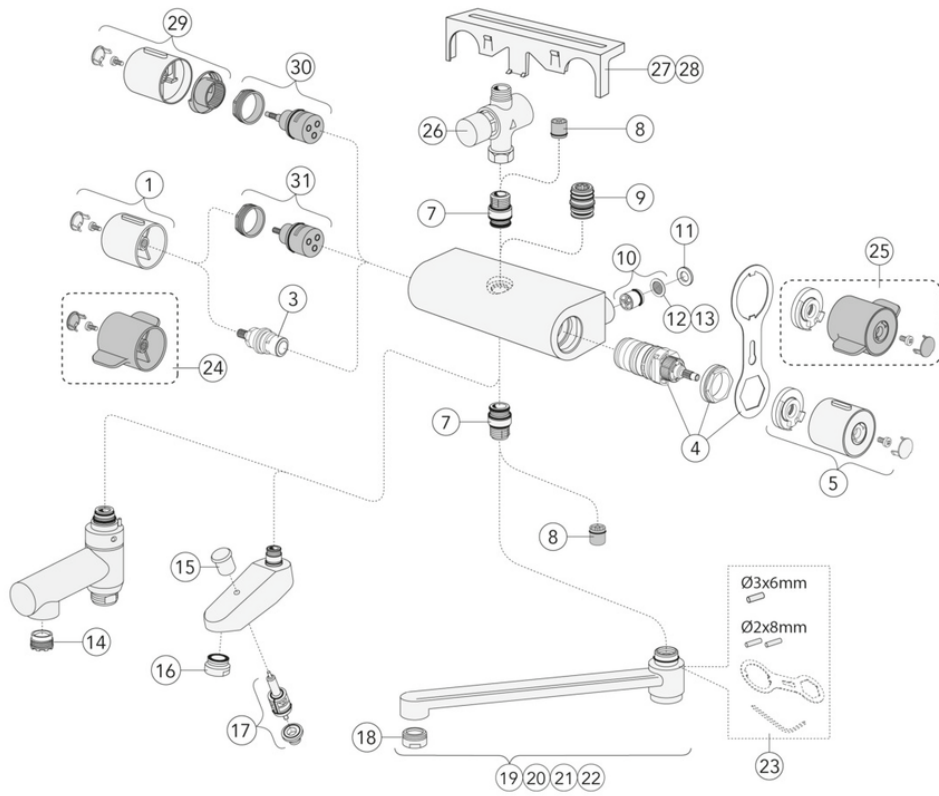
- Produktet er tilpasset bransjeforskrifter



Teknisk informasjon

- Max. tap capacity (at 300 kPa): 0,425 l/s
- Pressure loss with flow (0,33 l/s) 181 kPa
- CO2e fotavtrykk: 8,62 kg
- Tilkoblingsdimensjon: 150 c-c

Reservedeler



ExplodedView New Nautic_thermomixer_mixers (Rev 1. 2023-02-07)



Nr.	Produkt	NRF-nr.	Art.nr.
1	Håndtak Nye Nautic – mengde		GB4165021701
3	Vannstrømkontroll Nye Nautic		GB41650292001
4		4342726	GB41638334 01
5	Håndtak Nye Nautic – temperatur		GB4165021901
7	Tut Nye Nautic		GB4165020401
8		4343336	GB41634719 01
9	Tut Nye Nautic		GB4165020601
10		4343096	GB41632698 02
11	Pakning Nye Nautic		GB41650355
12		4343065	GB41635633 02
13		4341955	GB41635633 10
14		4342788	GB41638542 01
15			GB41636822 01
16		4343123	GB41634555 01
17		4341963	GB41636577 01
18		4343241	GB41630131 01
19	Svingbar tut 85 mm	1396008	GB41650279
20	Svingbar tut 150 mm	1396009	GB41650282
21	Svingbar tut 250 mm	1396010	GB41650285
22	Svingbar tut 350 mm	1396011	GB41650288
23		4342754	GB41633972
24	Håndtak Nye Nautic Care – mengde	1396006	GB4165022101
25	Håndtak Nye Nautic Care – temperatur	1396007	GB4165022301
26	Tidskontrollert trykkventil		GB41639716
27	Hulle		GB41650052
28	Hulle		GB4165005253
29	Håndtak Nye Nautic – mengde		GB4165036301
30	Omkobler Nye Nautic		GB4165035201
31	Omkobler Nye Nautic		GB4165021301
32	Perlator		GB4165021001
33		4343363	GB41634756 01
35		4341953	GB41634577
36			GB41638998 02
37	Koblingstut komplett	4341958	GB41632815

GUSTAVSBERG/

FLOW CHART/ Thermostatic Mixers



- 1. Max flow (bath- and shower outlet)
- 2. Bathtub outlet: Spouts GB41650247, GB41650320
- 3. Shower set GB41106250
- 4. Spout GB41650279 (85 mm)

1. Max flow (bath- and shower outlet)	2. Bathtub outlet: Spouts GB41650247, GB41650320
- Flow rate at 300 kPa: 0,425 l/s	- Flow rate at 300 kPa: 0,322 l/s
- Pressure at flow 0,1 l/s: 17 kPa	- Pressure at flow 0,1 l/s: 29 kPa
- Pressure at flow 0,2 l/s: 66 kPa	- Pressure at flow 0,2 l/s: 116 kPa
- Pressure at flow 0,33 l/s: 181 kPa	- Pressure at flow 0,33 l/s: 316 kPa

3. Shower set GB41106250	4. Spout GB41650279 (85 mm)
- Flow rate at 300 kPa: 0,1 l/s	- Flow rate at 300 kPa: 0,265 l/s
- Pressure at flow 0,1 l/s: 300 kPa	- Pressure at flow 0,1 l/s: 43 kPa
- Pressure at flow 0,2 l/s: N/A	- Pressure at flow 0,2 l/s: 171 kPa
- Pressure at flow 0,33 l/s: N/A	- Pressure at flow 0,33 l/s: 465 kPa

Rev, 1, 2022-12-28 Gustavsberg Labb

Villeroy & Boch Gustavsberg AB / Box 400, 134 29 Gustavsberg / Phone +46 (0)8-570 391 00 / www.gustavsberg.com / info@gustavsberg.com