



Quality of life since 1825

Suihkusetti Estetic Round

150 c-c

Tuotteen ominaisuudet

SMART INSIDE SAFE TOUCH



- Sisältää tyylikkään hyllyn, joka tarjoaa lisää säilytystilaa
- Pitää veden lämpötilan tasaisena paineen ja lämpötilan muuttuessa
- Voidaan yhdistää hyvin eri suihkusetteihimme

Artikkelien numero

LVI-nr.
6371613

Art.nr.
GB41218430

EAN
7391530076294

Pakkaustiedot

Pituus: 745 mm | Leveys: 368 mm | Korkeus: 94 mm

Paino: 4.95 kg

Pakkauksen numero: 1 pc

Kokoaminen & hoito

Putket on huuhdottava ennen asennusta. Hana kytketään oikealta kylmävesijohtoon ja vasemmalta kuumavesijohtoon. Vedenpaine: enintään 1000 kPa, vähintään 50 kPa. Kuuman veden lämpötila: enintään 80 °C, vähintään 45 °C. Huomaathan, että emme vastaa vahingoista, jotka johtuvat virheellisestä asennuksesta.

Energiamerkintä ja -sertifiointi



CERTIFIERING
KONTROLL

RI
SE

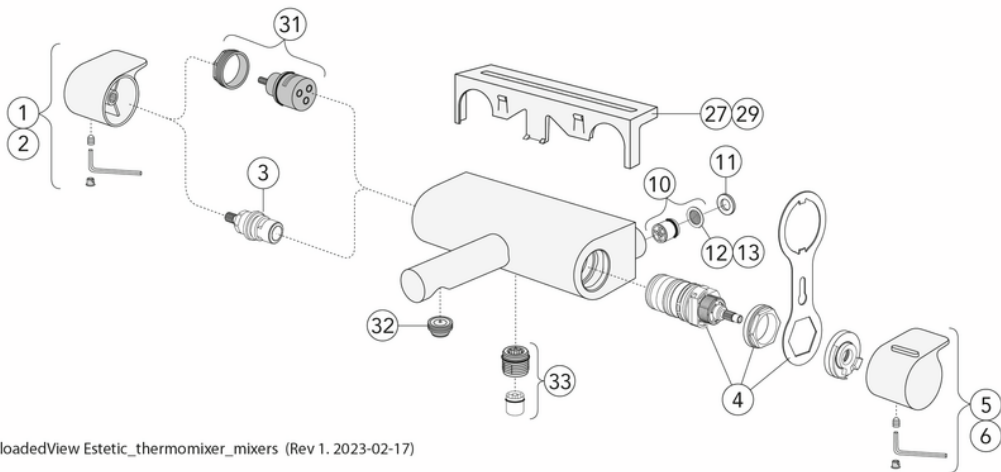
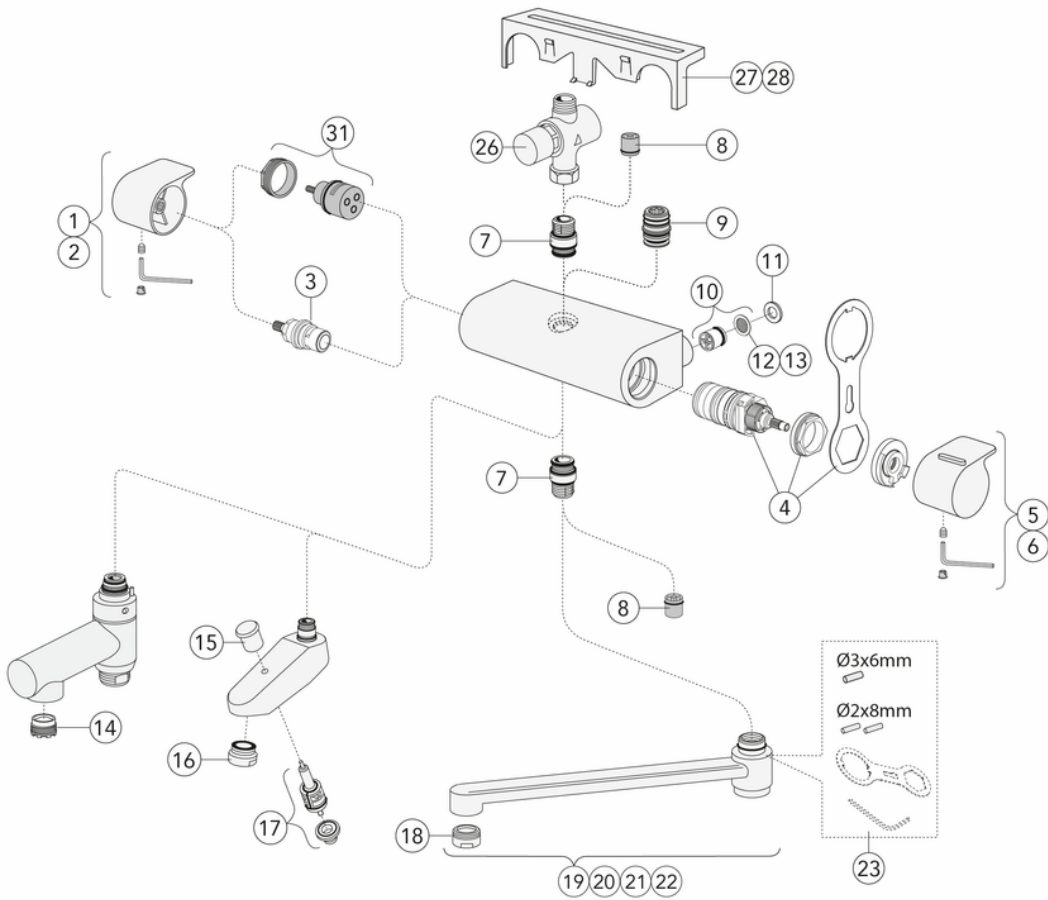


Denna produkt är anpassad till
Branschregler Säker Vatteninstallation
2021:1. Leverantören garanterar
produktens funktion om branschreglerna
och monteringsanvisningarna följs.



Tekniset tiedot

- Max. tap capacity (at 300 kPa): 0,425 l/s
- Pressure loss with flow (0,33 l/s) 181 kPa
- Liitäntäkoko: 150 c-c



ExplodedView Estetic_thermomixer_mixers (Rev 1. 2023-02-17)

| Nr. | Tuote | LVI-nr. | Art.nr. |
|-----|---------------------------------------|---------|----------------|
| 1 | Kahva Estetic – määrä | | GB4165023301 |
| 2 | Kahva Estetic – määrä | | GB416502335301 |
| 3 | Käyttöventtiili Estetic | | GB4165029301 |
| 4 | | 6470023 | GB41638334 01 |
| 5 | Kahva Estetic – lämpötila | | GB4165023501 |
| 6 | Kahva Estetic matte black – lämpötila | | GB416502355301 |
| 7 | Nippa Nautic | | GB4165020401 |
| 8 | | | GB41634719 01 |
| 9 | Nippa Nautic | | GB4165020601 |
| 10 | | 6470442 | GB41632698 02 |
| 11 | Tiiviste Nautic | | GB41650355 |
| 12 | | 6470444 | GB41635633 02 |
| 13 | | 6470445 | GB41635633 10 |
| 14 | | 6570268 | GB41638542 01 |
| 15 | | 6470073 | GB41636822 01 |
| 16 | | 6470920 | GB41634555 01 |
| 17 | Vaihdin | 6470085 | GB41636577 01 |
| 18 | | 6470910 | GB41630131 01 |
| 19 | Kääntyvä juoksuputki 85 mm | 6570344 | GB41650279 |
| 20 | Kääntyvä juoksuputki 150 mm | 6570345 | GB41650282 |
| 21 | Kääntyvä juoksuputki 250 mm | 6570346 | GB41650285 |
| 22 | Kääntyvä juoksuputki 350 mm | 6570347 | GB41650288 |
| 23 | | 6470046 | GB41633972 |
| 26 | Ajastettu painoventtiili | | GB41639716 |
| 27 | Hylly | 6570356 | GB41650052 |
| 28 | Hylly | 6570357 | GB4165005253 |
| 29 | Kahva New Nautic – määrä | | GB4165036301 |
| 31 | Vaihdin N Nautic | | GB4165021301 |
| 32 | Ilmastin | | GB4165021001 |
| 33 | | | GB41634756 01 |
| 35 | | | GB41634577 |
| 36 | | | GB41638998 02 |
| 37 | Liitännänpippa, valmiiksi koottu | | GB41632815 |

GUSTAVSBERG/

FLOW CHART/

Thermostatic Mixers, Shower Columns, Spout 350 mm



- 1. Max flow (bath- and shower outlet)
- 2. Head shower GB41103230, GB41103235
- 3. Hand shower GB41103230, GB41103235
- 4. Spout GB41650288 (350 mm)

| 1. Max flow (bath- and shower outlet) | | 2. Head shower GB41103230, GB41103235 | |
|---------------------------------------|-----------|---------------------------------------|-----------|
| - Flow rate at 300 kPa: | 0,465 l/s | - Flow rate at 300 kPa: | 0,425 l/s |
| - Pressure at flow 0,1 l/s: | 14 kPa | - Pressure at flow 0,1 l/s: | 17 kPa |
| - Pressure at flow 0,2 l/s: | 56 kPa | - Pressure at flow 0,2 l/s: | 66 kPa |
| - Pressure at flow 0,33 l/s: | 151 kPa | - Pressure at flow 0,33 l/s: | 181 kPa |

| 3. Hand shower GB41103230, GB41103235 | | 4. Spout GB41650288 (350 mm) | |
|---------------------------------------|-----------|------------------------------|-----------|
| - Flow rate at 300 kPa: | 0,175 l/s | - Flow rate at 300 kPa: | 0,273 l/s |
| - Pressure at flow 0,1 l/s: | 98 kPa | - Pressure at flow 0,1 l/s: | 40 kPa |
| - Pressure at flow 0,2 l/s: | 392 kPa | - Pressure at flow 0,2 l/s: | 161 kPa |
| - Pressure at flow 0,33 l/s: | N/A | - Pressure at flow 0,33 l/s: | 437 kPa |

Rev, 1, 2022-12-28 Gustavsberg Labb

Villeroy & Boch Gustavsberg AB / Box 400, 134 29 Gustavsberg / Phone +46 (0)8-570 391 00 / www.gustavsberg.com / info@gustavsberg.com