



Quality of life since 1825

Kylpyammehana Estetic – termostaatti

Mattamusta, kiinteä kylpyammeen juoksuputki,
ulostulo alaspäin, 150 c-c

Tuotteen ominaisuudet

SMART INSIDE

SAFE TOUCH



- Sisältää tyylikkään hyllyn, joka tarjoaa lisää säilytystilaa
- Pitää veden lämpötilan tasaisena paineen ja lämpötilan muuttuessa
- Voidaan yhdistää hyvin eri suihkusetteihimme

Artikkelien numero

LVI-nr.
6371625

Art.nr.
GB4121843353

EAN
7391530076256

Pakkaustiedot

Pituus: 292 mm | Leveys: 160 mm | Korkeus: 74 mm

Paino: 2.39 kg

Pakkauksen numero: 1 pc

Kokoaminen & hoito

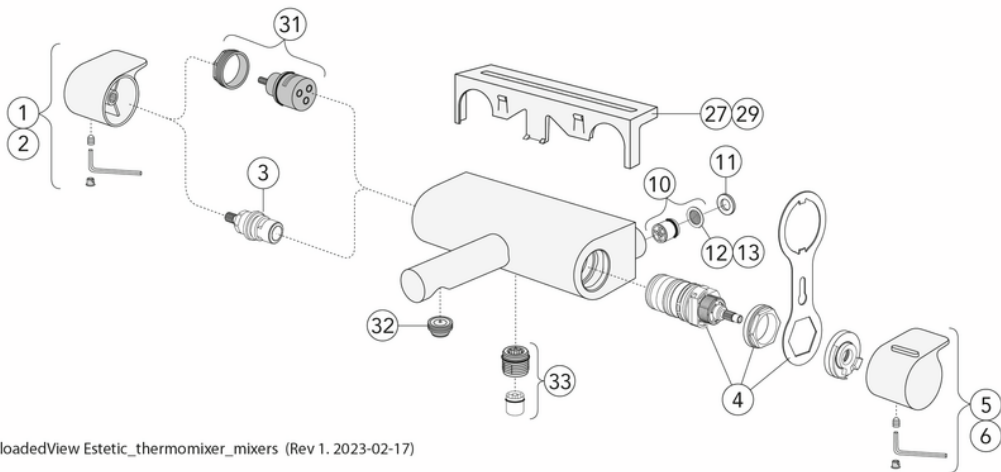
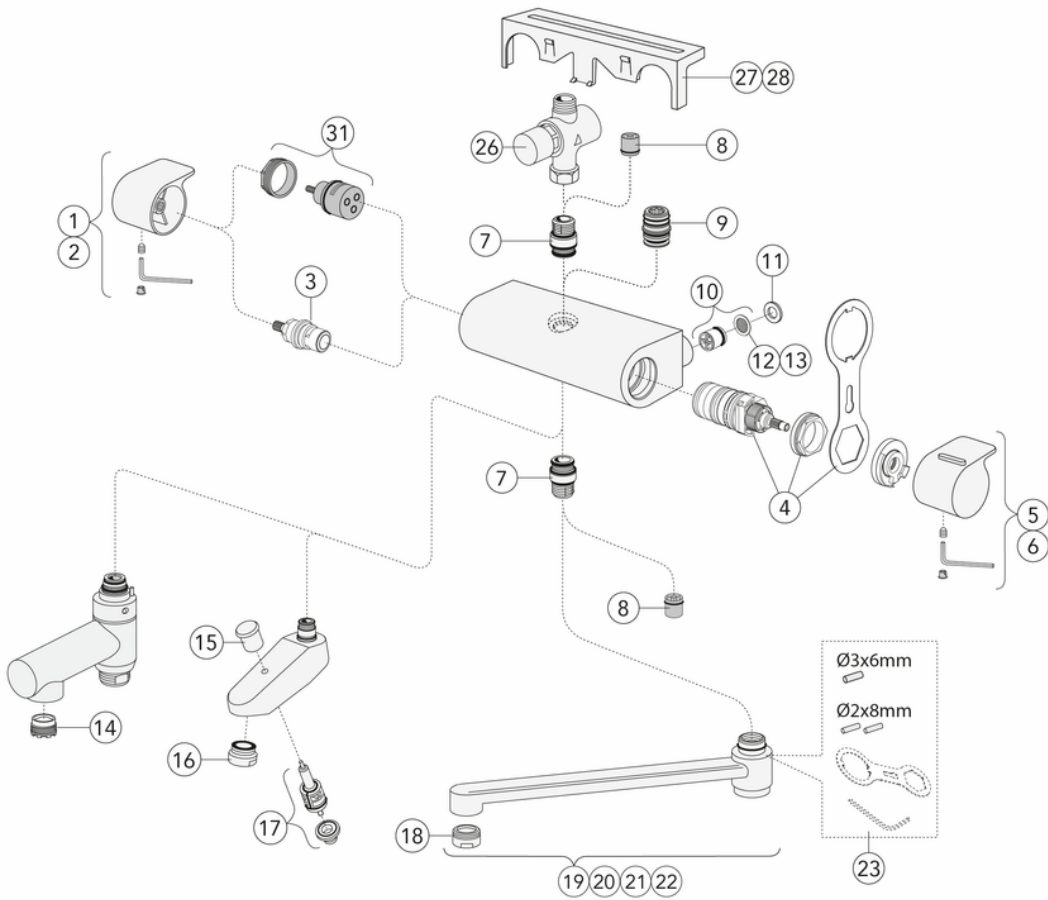
Putket on huuhdottava ennen asennusta. Hana kytketään oikealta kylmävesijohtoon ja vasemmalta kuumavesijohtoon. Vedenpaine: enintään 1000 kPa, vähintään 50 kPa. Kuuman veden lämpötila: enintään 80 °C, vähintään 45 °C. Huomaathan, että emme vastaa vahingoista, jotka johtuvat virheellisestä asennuksesta.

Energiamerkintä ja -sertifiointi



Tekniset tiedot

- Max. tap capacity (at 300 kPa): 0,4 l/s
- Pressure loss with flow (0,33 l/s) 204 kPa
- Tuotteen CO2e jalanjälki: 9,14 kg
- Liitäntäkoko: 150 c-c



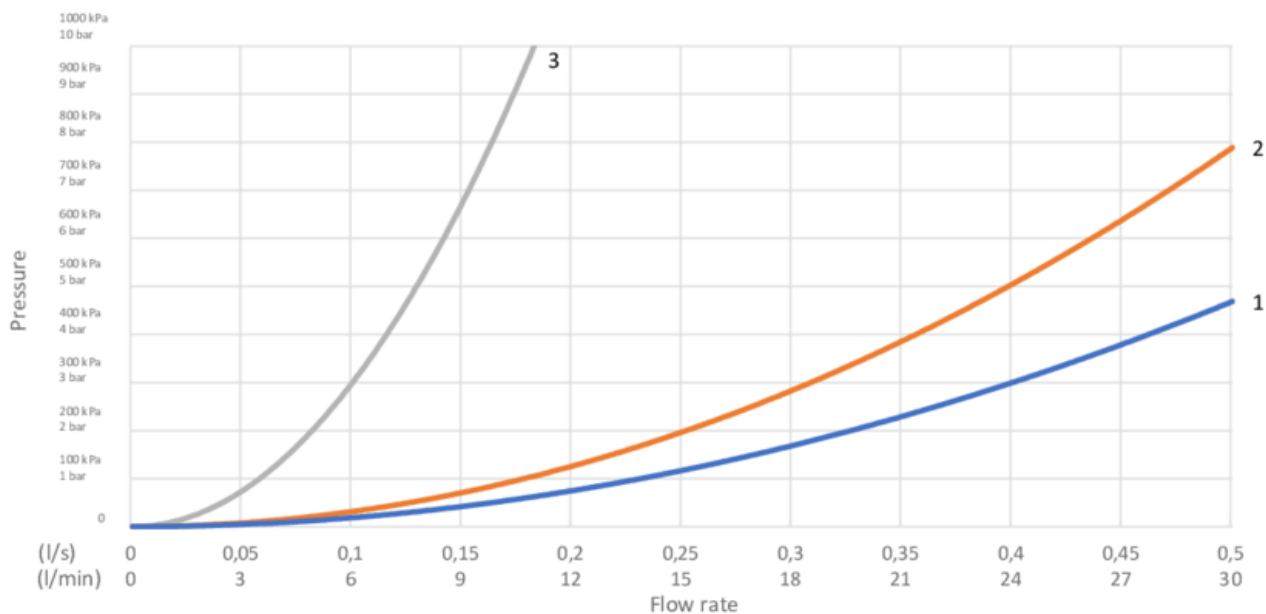
ExplodedView Estetic_thermomixer_mixers (Rev 1. 2023-02-17)

Nr.	Tuote	LVI-nr.	Art.nr.
1	Kahva Estetic – määrä		GB4165023301
2	Kahva Estetic – määrä		GB416502335301
3	Käyttöventtiili Estetic		GB4165029301
4		6470023	GB41638334 01
5	Kahva Estetic – lämpötila		GB4165023501
6	Kahva Estetic matte black – lämpötila		GB416502355301
7	Nippa Nautic		GB4165020401
8			GB41634719 01
9	Nippa Nautic		GB4165020601
10		6470442	GB41632698 02
11	Tiiviste Nautic		GB41650355
12		6470444	GB41635633 02
13		6470445	GB41635633 10
14		6570268	GB41638542 01
15		6470073	GB41636822 01
16		6470920	GB41634555 01
17	Vaihdin	6470085	GB41636577 01
18		6470910	GB41630131 01
19	Kääntyvä juoksuputki 85 mm	6570344	GB41650279
20	Kääntyvä juoksuputki 150 mm	6570345	GB41650282
21	Kääntyvä juoksuputki 250 mm	6570346	GB41650285
22	Kääntyvä juoksuputki 350 mm	6570347	GB41650288
23		6470046	GB41633972
26	Ajastettu painoventtiili		GB41639716
27	Hylly	6570356	GB41650052
28	Hylly	6570357	GB4165005253
29	Kahva New Nautic – määrä		GB4165036301
31	Vaihdin N Nautic		GB4165021301
32	Ilmastin		GB4165021001
33			GB41634756 01
35			GB41634577
36			GB41638998 02
37	Liitännänpippa, valmiiksi koottu		GB41632815

GUSTAVSBERG/

FLOW CHART/

Thermostatic Bathtub Mixers



- 1. Max flow bathtub outlet
- 2. Bathtub outlet
- 3. Shower set GB41106250

1. Max flow bathtub outlet

- Flow rate at 300 kPa:	0,4 l/s
- Pressure at flow 0,1 l/s:	19 kPa
- Pressure at flow 0,2 l/s:	75 kPa
- Pressure at flow 0,33 l/s:	204 kPa

2. Bathtub outlet

- Flow rate at 300 kPa:	0,308 l/s
- Pressure at flow 0,1 l/s:	32 kPa
- Pressure at flow 0,2 l/s:	126 kPa
- Pressure at flow 0,33 l/s:	344 kPa

3. Shower set GB41106250

- Flow rate at 300 kPa:	0,1 l/s
- Pressure at flow 0,1 l/s:	300 kPa
- Pressure at flow 0,2 l/s:	N/A
- Pressure at flow 0,33 l/s:	N/A

Rev, 1, 2022-12-22 Gustavsberg Labb

Villeroy & Boch Gustavsberg AB / Box 400, 134 29 Gustavsberg / Phone +46 (0)8-570 391 00 / www.gustavsberg.com / info@gustavsberg.com