



Quality of life since 1825

Ny Nautic brusearmatur – termostat

Blyfrit, 350 mm svingtud, udløb opad/nedad, 150
C-C

Produktegenskaber

SMART INSIDE



SAFE TOUCH



BLYFRI



- Indeholder mindre end 0,1% bly
- Opretholder en regelmæssig vandtemperatur under tryk- og temperaturændringer
- Kan kombineres med 350 mm svingtud
-

Artikel nummer

Art-nr.
GB412123610

EAN
7391530081335

Montering & Rengøring

Monteres iht. medfølgende instruktioner. Før installation skal ledningerne være skyllet rene frem til blandingsbatteriet. Blandingsbatteriet tilsluttes med koldtvalsledning til højre og varmtvalsledning til venstre. Vandtryk: maks. 1000 kPa, min. 50 kPa. Varmtvandstemperatur: maks. 80 °C, min. 45 °C. Vi påtager os intet ansvar for fejl, som er opstået på grund af forkert montering.

Energimærkning og certificeringer

- Produktet er tilpasset branchens krav



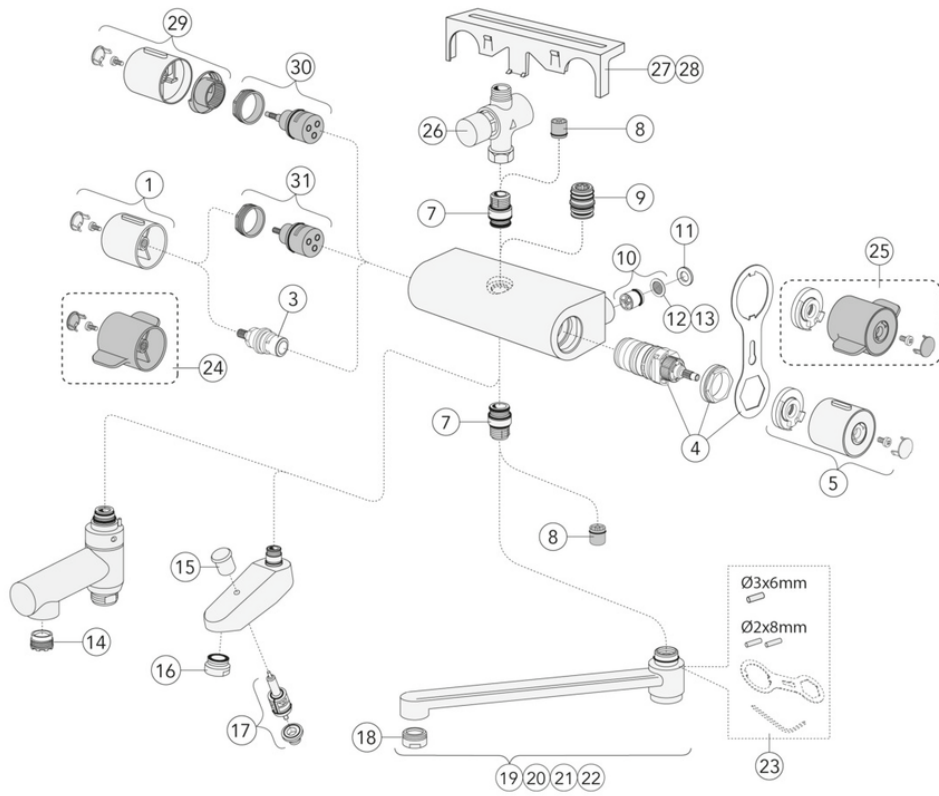
Denna produkt är anpassad till
Branschregler Saker Vatteninstallation
2021:1. Leverantören garanterar
produktens funktion om branschreglerna
och monteringsanvisningarna följs.



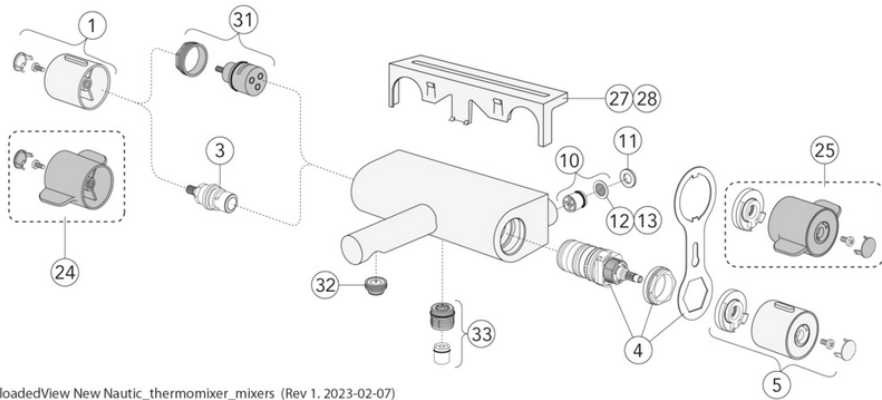
Teknisk information

- Max. tap capacity (at 300 kPa): 0,273 l/s
- Pressure loss with flow (0,33 l/s) 437 kPa
- Tilslutningsdimension: 150 c-c

Reserve dele



ExplodedView New Nautic_thermomixer_mixers (Rev 1. 2023-02-07)

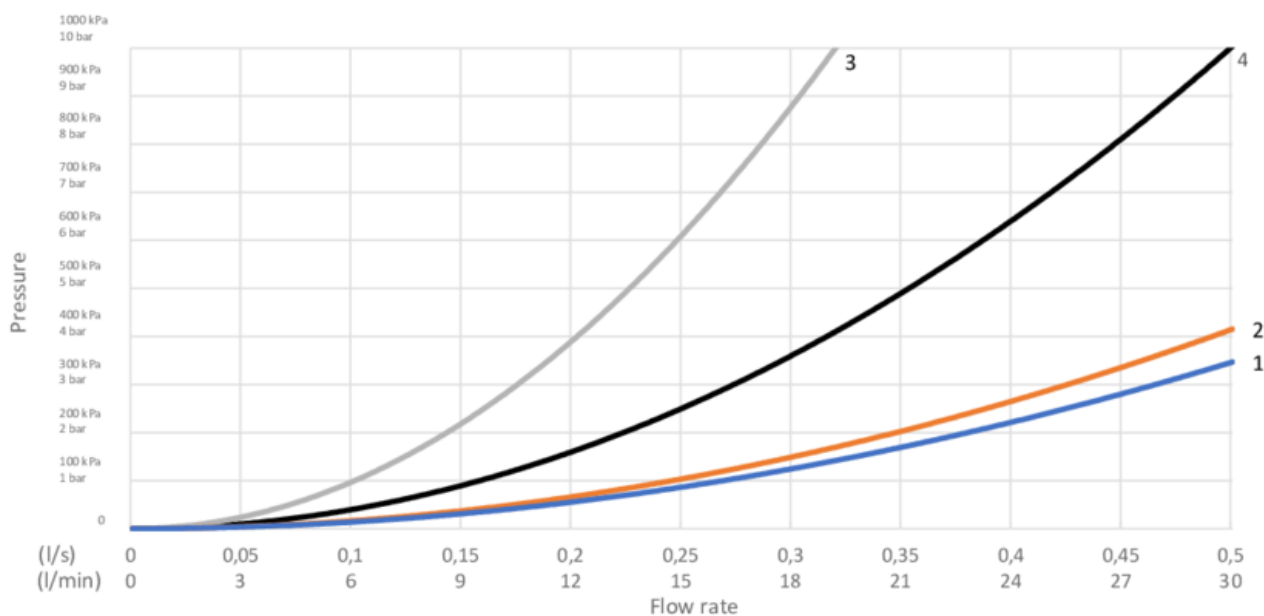


Nr.	Produkt	Art-nr.
1	Ny Nautic håndtag – kvantitet	GB4165021701
3	Ny Nautic overstykke	GB41650292001
4		GB41638334 01
5	Ny Nautic håndtag – temperatur	GB4165021901
7	Ny Nautic nippel	GB4165020401
8		GB41634719 01
9	Ny Nautic nippel	GB4165020601
10		GB41632698 02
11	Ny Nautic lukning	GB41650355
12		GB41635633 02
13		GB41635633 10
14		GB41638542 01
15		GB41636822 01
16		GB41634555 01
17		GB41636577 01
18		GB41630131 01
19	85 mm svingtud	GB41650279
20	150 mm svingtud	GB41650282
21	250 mm svingtud	GB41650285
22	350 mm svingtud	GB41650288
23		GB41633972
24	Ny Nautic Care håndtag – kvantitet	GB4165022101
25	Ny Nautic Care håndtag – temperatur	GB4165022301
27	Hylde	GB41650052
28	Hylde	GB4165005253
29	Ny Nautic håndtag – kvantitet	GB4165036301
30	Ny Nautic omskifter	GB4165035201
31	Ny Nautic omskifter	GB4165021301
32	Strålesamler	GB4165021001
33		GB41634756 01
35		GB41634577
36		GB41638998 02
37	Forbindelsesnippel komplet	GB41632815

GUSTAVSBERG/

FLOW CHART/

Thermostatic Mixers, Shower Columns, Spout 350 mm



- 1. Max flow (bath- and shower outlet)
- 2. Head shower GB41103230, GB41103235
- 3. Hand shower GB41103230, GB41103235
- 4. Spout GB41650288 (350 mm)

1. Max flow (bath- and shower outlet)		2. Head shower GB41103230, GB41103235	
- Flow rate at 300 kPa:	0,465 l/s	- Flow rate at 300 kPa:	0,425 l/s
- Pressure at flow 0,1 l/s:	14 kPa	- Pressure at flow 0,1 l/s:	17 kPa
- Pressure at flow 0,2 l/s:	56 kPa	- Pressure at flow 0,2 l/s:	66 kPa
- Pressure at flow 0,33 l/s:	151 kPa	- Pressure at flow 0,33 l/s:	181 kPa

3. Hand shower GB41103230, GB41103235		4. Spout GB41650288 (350 mm)	
- Flow rate at 300 kPa:	0,175 l/s	- Flow rate at 300 kPa:	0,273 l/s
- Pressure at flow 0,1 l/s:	98 kPa	- Pressure at flow 0,1 l/s:	40 kPa
- Pressure at flow 0,2 l/s:	392 kPa	- Pressure at flow 0,2 l/s:	161 kPa
- Pressure at flow 0,33 l/s:	N/A	- Pressure at flow 0,33 l/s:	437 kPa

Rev, 1, 2022-12-28 Gustavsberg Labb

Villeroy & Boch Gustavsberg AB / Box 400, 134 29 Gustavsberg / Phone +46 (0)8-570 391 00 / www.gustavsberg.com / info@gustavsberg.com