



Livskvalitet siden 1825

Blandebatteri dusj, Nye Nautic - termostat

Blyfri, 350 mm svingbar tut, utløp oppover/
nedover, 150 c-c

Produktets funksjoner

SMART INSIDE



SAFE TOUCH



JEVNT TRYKK



BLYFRITT



- Inneholder mindre enn 0,1% bly
- Holder jevn vanntemperatur ved trykk- og temperaturendringer
- Komplet med 350 mm svingbar kran

Artikkelnummer

Art.nr.
GB412123610

EAN
7391530081335

Montering og vedlikehold

Monteres i henhold til instruksjonene. Vanntilførselsrør må gjennomspyles. Kranen kobles til kaldtvannsrøret på høyre side og varmtvannsrøret på venstre side. Vanntrykk: maks. 1000 kPa, min. 50 kPa. Varmtvannstemperatur: maks. 80 °C, min. 45 °C. Merk at vi ikke er ansvarlige for skader som følge av feil installasjon.

Energimerking og sertifiseringer

- Produktet er tilpasset bransjeforskrifter



RI SE



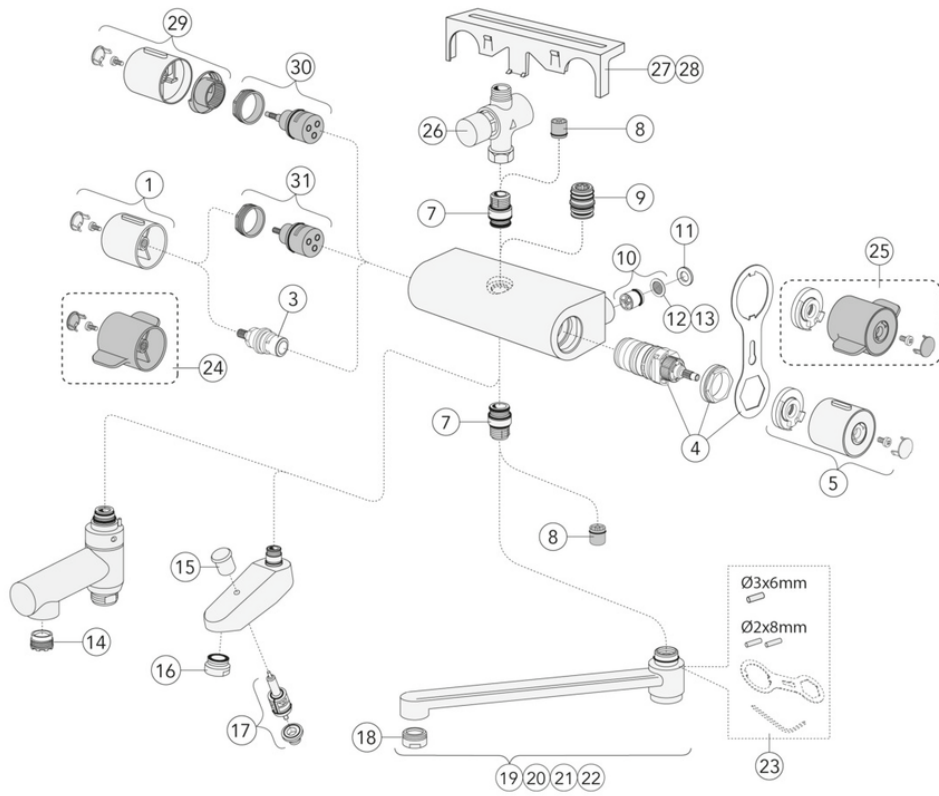
Denne produkt er anpasset til
Bransjeregler Saker Vatteninstallasjon
2021:1. Leverantören garanterer
produktens funktion om branschreglerna
och monteringsanvisningarna följs.



Teknisk informasjon

- Max. tap capacity (at 300 kPa): 0,273 l/s
- Pressure loss with flow (0,33 l/s) 437 kPa
- Tilkoblingsdimensjon: 150 c-c

Reservedeler



ExplodedView New Nautic_thermomixer_mixers (Rev 1. 2023-02-07)



Nr.	Produkt	Art.nr.
1	Håndtak Nye Nautic – mengde	GB4165021701
3	Vannstrømkontroll Nye Nautic	GB41650292001
4		GB41638334 01
5	Håndtak Nye Nautic – temperatur	GB4165021901
7	Tut Nye Nautic	GB4165020401
8		GB41634719 01
9	Tut Nye Nautic	GB4165020601
10		GB41632698 02
11	Pakning Nye Nautic	GB41650355
12		GB41635633 02
13		GB41635633 10
14		GB41638542 01
15		GB41636822 01
16		GB41634555 01
17		GB41636577 01
18		GB41630131 01
19	Svingbar tut 85 mm	GB41650279
20	Svingbar tut 150 mm	GB41650282
21	Svingbar tut 250 mm	GB41650285
22	Svingbar tut 350 mm	GB41650288
23		GB41633972
24	Håndtak Nye Nautic Care – mengde	GB4165022101
25	Håndtak Nye Nautic Care – temperatur	GB4165022301
26	Tidskontrollert trykkventil	GB41639716
27	Hylle	GB41650052
28	Hylle	GB4165005253
29	Håndtak Nye Nautic – mengde	GB4165036301
30	Omkobler Nye Nautic	GB4165035201
31	Omkobler Nye Nautic	GB4165021301
32	Perlator	GB4165021001
33		GB41634756 01
35		GB41634577
36		GB41638998 02
37	Koblingstut komplett	GB41632815

GUSTAVSBERG/

FLOW CHART/

Thermostatic Mixers, Shower Columns, Spout 350 mm



- 1. Max flow (bath- and shower outlet)
- 2. Head shower GB41103230, GB41103235
- 3. Hand shower GB41103230, GB41103235
- 4. Spout GB41650288 (350 mm)

1. Max flow (bath- and shower outlet)		2. Head shower GB41103230, GB41103235	
- Flow rate at 300 kPa:	0,465 l/s	- Flow rate at 300 kPa:	0,425 l/s
- Pressure at flow 0,1 l/s:	14 kPa	- Pressure at flow 0,1 l/s:	17 kPa
- Pressure at flow 0,2 l/s:	56 kPa	- Pressure at flow 0,2 l/s:	66 kPa
- Pressure at flow 0,33 l/s:	151 kPa	- Pressure at flow 0,33 l/s:	181 kPa

3. Hand shower GB41103230, GB41103235		4. Spout GB41650288 (350 mm)	
- Flow rate at 300 kPa:	0,175 l/s	- Flow rate at 300 kPa:	0,273 l/s
- Pressure at flow 0,1 l/s:	98 kPa	- Pressure at flow 0,1 l/s:	40 kPa
- Pressure at flow 0,2 l/s:	392 kPa	- Pressure at flow 0,2 l/s:	161 kPa
- Pressure at flow 0,33 l/s:	N/A	- Pressure at flow 0,33 l/s:	437 kPa

Rev, 1, 2022-12-28 Gustavsberg Labb

Villeroy & Boch Gustavsberg AB / Box 400, 134 29 Gustavsberg / Phone +46 (0)8-570 391 00 / www.gustavsberg.com / info@gustavsberg.com