



Quality of life since 1825

Ny Nautic vaskekummearmatur – étgrebs

Blyfrit, vakuumventil, 150 c-c

Produktegenskaber



- Indeholder mindre end 0,1% bly
- Med vakuumventil og stopventiler i indløbene
- Returløbsbeskyttelse i henhold til SS-EN 1717 [HD]

Artikel nummer

Art-nr.
GB412122740

EAN
7391530081717

Emballage

Længde: 210 mm | Bredde: 145 mm | Højde: 92 mm
Vægt: 2.03 kg
Antal i emballage: 1 st

Montering & Rengøring

Før installation skal ledningerne være skyllet rene frem til blandingsbatteriet. Blandingsbatteriet tilsluttes med koldtvarsledning til højre og varmtvarsledning til venstre. Vandtryk: maks. 1000 kPa, min. 50 kPa. Varmtvandstemperatur: maks. 80 °C, min. 45 °C. Vi påtager os intet ansvar for fejl, som er opstået på grund af forkert montering.

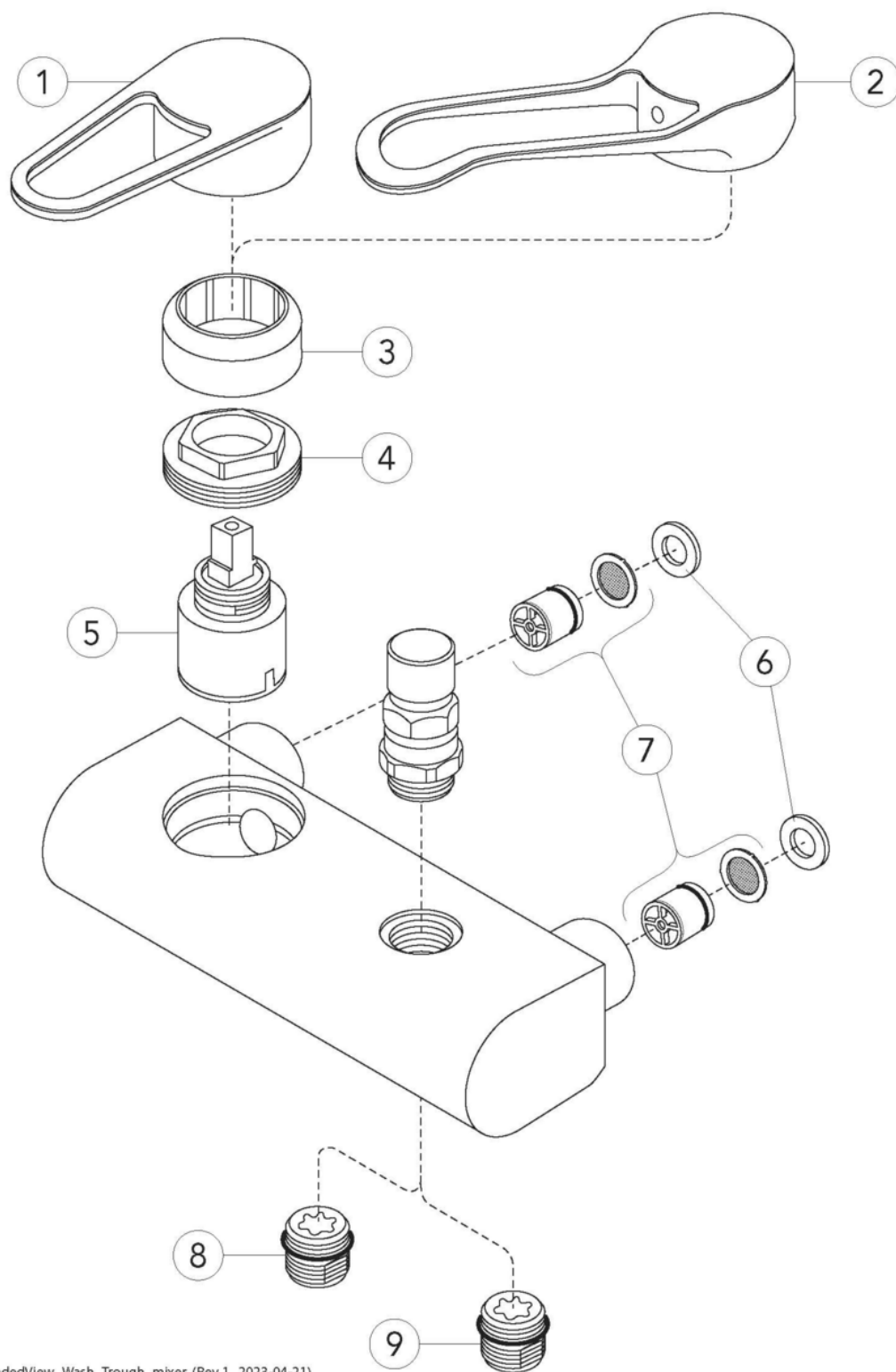
Energimærkning og certificeringer



Teknisk information

- Max. tap capacity (at 300 kPa): 0,37 l/s
- Pressure loss with flow (0,1 l/s) 22 kPa
- Tilslutningsdimension: 150 c-c





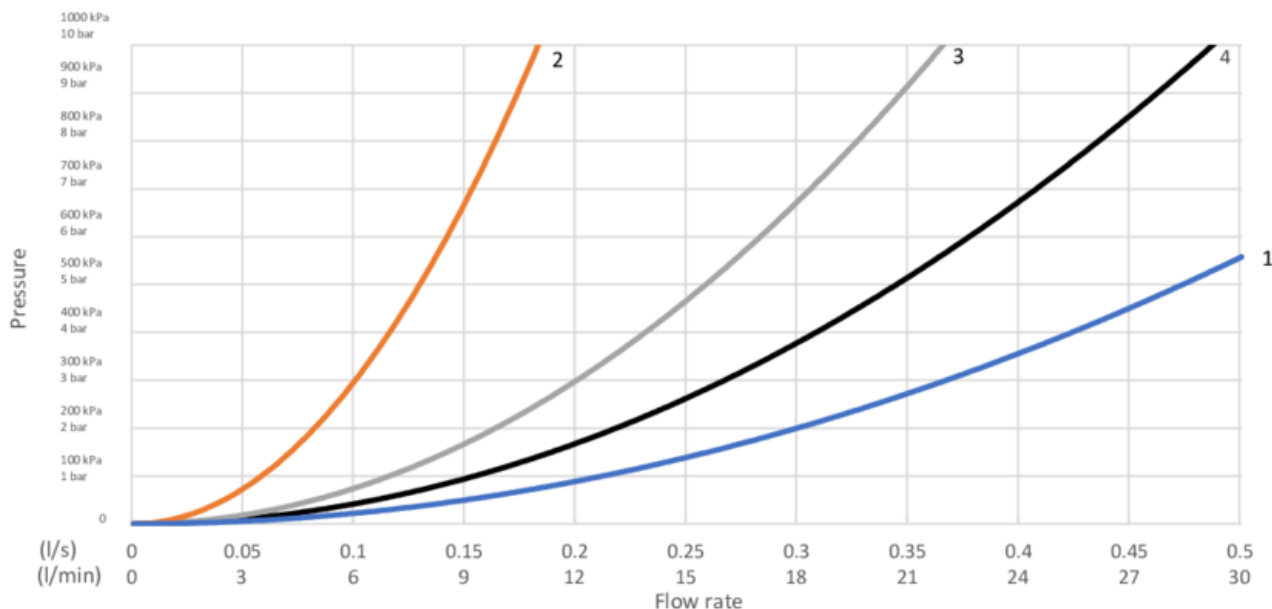
ExplodedView_Wash_Trough_mixer (Rev 1. 2023-04-21)

Nr.	Produkt	Art-nr.
1		GB41639803 01
2	Nautic greb, Care	GB41639801 01
3		GB41639523 01
4		GB41639522 01
5	Keramikpakke	GB41637393
6		GB41635641
7		GB41632698 02
8		GB41634757 01
9		GB41638955 01

GUSTAVSBERG/

FLOW CHART/

Ettgrepp väggblandare Nya Nautic



- 1. Max flow
- 2. GB41212087, GB41202087,(with shower set GB41106250)
- 3. A-restrictor
- 4. B-restrictor

1. Max flow		2. GB41212087, GB41202087,(with shower set GB41106250)	
- Flow rate at 300 kPa:	0,367 l/s	- Flow rate at 300 kPa:	0,1 l/s
- Pressure at flow 0,1 l/s:	22 kPa	- Pressure at flow 0,1 l/s:	300 kPa
- Pressure at flow 0,2 l/s:	89 kPa	- Pressure at flow 0,2 l/s:	N/A
- Pressure at flow 0,33 l/s:	243 kPa	- Pressure at flow 0,33 l/s:	N/A

Rev, 1, 2023-05-22 Gustavsberg Labb

Villeroy & Boch Gustavsberg AB / Box 400, 134 29 Gustavsberg / Phone +46 (0)8-570 391 00 / www.gustavsberg.com / info@gustavsberg.com