



Livskvalitet sedan 1825

# Tvättställsblandare Nya Nautic Care

Eco-Flow max 1,9 l/m, blyfri, förlängd spak

## Produkttegenskaper

ECO-FLOW



ECO-STOP



COLD-START



SMART INSIDE



BLYFRITT



SNABBMONTERING



- Innehåller mindre än 0,1% bly
- Eco-Flow, sparar vatten och energi
- Cold-Start, ger kallvatten vid spak rakt fram

## Artikelnummer

RSK-nr.  
8275624

Art-nr.  
GB41216047064LB

EAN  
7391530081908

## Förpackningsinformation

Längd: 295 mm | Bredd: 290 mm | Höjd: 75 mm

Vikt: 1.2 kg

Antal i förpackning: 1 st

## Montering & Skötsel

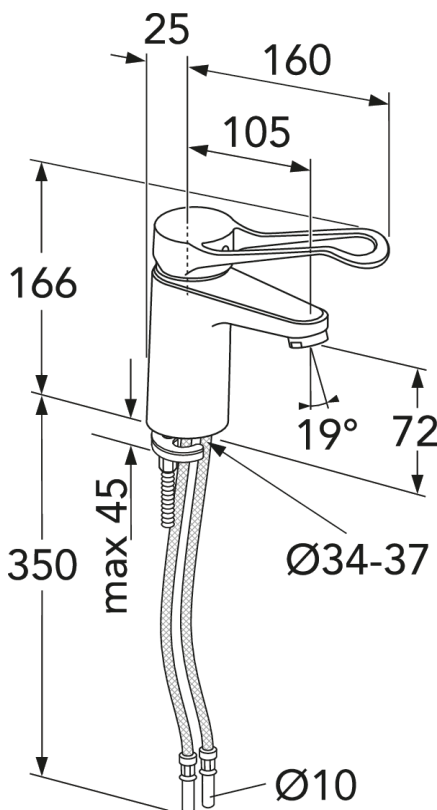
Före installation måste ledningarna vara renspolade fram till blandaren. Blandaren ansluts med kallvattenledningen till höger och varmvattenledningen till vänster. Vattentryck: max 1000 kPa, min 50 kPa. Varmvattentemperatur max: 70°C, min 45°C. Vi ansvarar ej för fel som uppstått på grund av felaktig montering.

## Energimärkning och certifieringar



## Teknisk information

- Max. tap capacity (at 300 kPa): 0,0317 l/s
- Produktens CO2e fotavtryck: 6,16 kg



# Reservdelar



| Nr. | Produkt                 | RSK-nr. | Art-nr.       |
|-----|-------------------------|---------|---------------|
| 1   | Ettgreppspak Nya Nautic |         | GB41639803 01 |
| 2   | Täckkåpa                |         | GB41639523 01 |
| 3   | Mutter - kerampaket     | 8386118 | GB41639522 01 |
| 4   | Kerampaket              | 8613111 | GB41637393    |
| 5   | Kerampaket              | 8386117 | GB41639567 01 |
| 6   | Strålsamlare            | 8242213 | GB41630131 01 |
| 7   | Strålsamlare            | 8386119 | GB41639565 01 |
| 8   | Strålsamlare            |         | GB41639171 01 |
| 9   | SoftPex slang           |         | GB41639279 02 |
| 10  | SoftPex slang           | 8592043 | GB41638721 02 |
| 11  | SoftPex slang           | 8592042 | GB41638708 02 |
| 12  | Monteringskit           |         | GB41639936 01 |
| 13  | Softpex slang 300mm     | 8393976 | GB41638720 01 |
| 14  | Duschslang              | 8218150 | GB41636263 00 |
| 15  | Handdusch               | 8195370 | GB41633860 33 |
| 16  | Handduschfäste          | 8218267 | GB41637575    |
| 18  | Push-down ventil        | 8573463 | GB41636575 01 |
| 19  | Silpluggventil          | 8573476 | GB41637445    |
| 20  | Ettgreppspak Care       | 8437061 | GB41639801 01 |

# GUSTAVSBERG/

## FLOW CHART/

### Leed & Breeam



- 1. GB412160470LB /GB41216047064LB
- 2. GB41216047B /GB412160470B /GB412160450B /GB41216147064B /GB412161470B /GB412162510B
- 3. GB41206096B /GB412060560B /GB412060960B
- 4. GB41202372B

1. GB412160470LB /GB41216047064LB

|                              |           |
|------------------------------|-----------|
| - Flowrate at 300 kPa:       | 0,032 l/s |
| - Pressure at flow 0,1 l/s:  | N/A       |
| - Pressure at flow 0,2 l/s:  | N/A       |
| - Pressure at flow 0,33 l/s: | N/A       |

Rev, 1, 2023-08-18 Gustavsberg Labb

Villeroy & Boch Gustavsberg AB / Box 400, 134 29 Gustavsberg / Phone +46 (0)8-570 391 00 / [www.gustavsberg.com](http://www.gustavsberg.com) / [info@gustavsberg.com](mailto:info@gustavsberg.com)