



Quality of life since 1825

Keittiöhana Nautic – korkea juoksuputki

ECO Flow enintään 5 l/m, lyijytön

Tuotteen ominaisuudet



- Sisältää alle 0,1 % lyijyä Säädetty ECO Flow Cold-start, hanasta tulee vain kylmää vettä, kun vipu on asetettu suoraan eteenpäin

Artikkelien numero

LVI-nr.	Art.nr.	EAN
6270893	GB412060560B	7391530081946

Pakkaustiedot

Pituus: 440 mm | Leveys: 275 mm | Korkeus: 75 mm

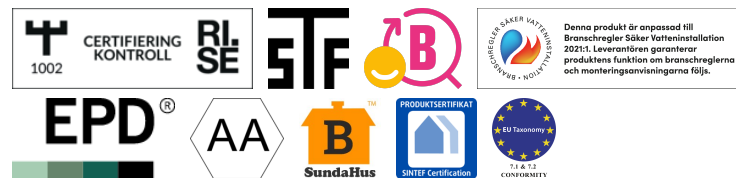
Paino: 1.7 kg

Pakkauksen numero: 1 pc

Kokoaminen & hoito

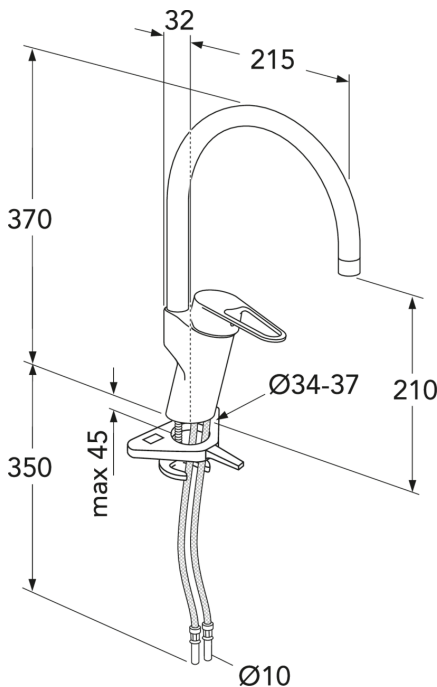
Putket on huuhdottava ennen asennusta. Hana kytketään oikealta kylmävesijohtoon ja vasemmalta kuumavesijohtoon. Vedenpaine: enintään 1000 kPa, vähintään 50 kPa. Kuuman veden lämpötila: enintään 70 °C, vähintään 45 °C. Huomaathan, että emme vastaa vahingoista, jotka johtuvat virheellisestä asennuksesta.

Energiamerkintä ja -sertifiointi



Tekniset tiedot

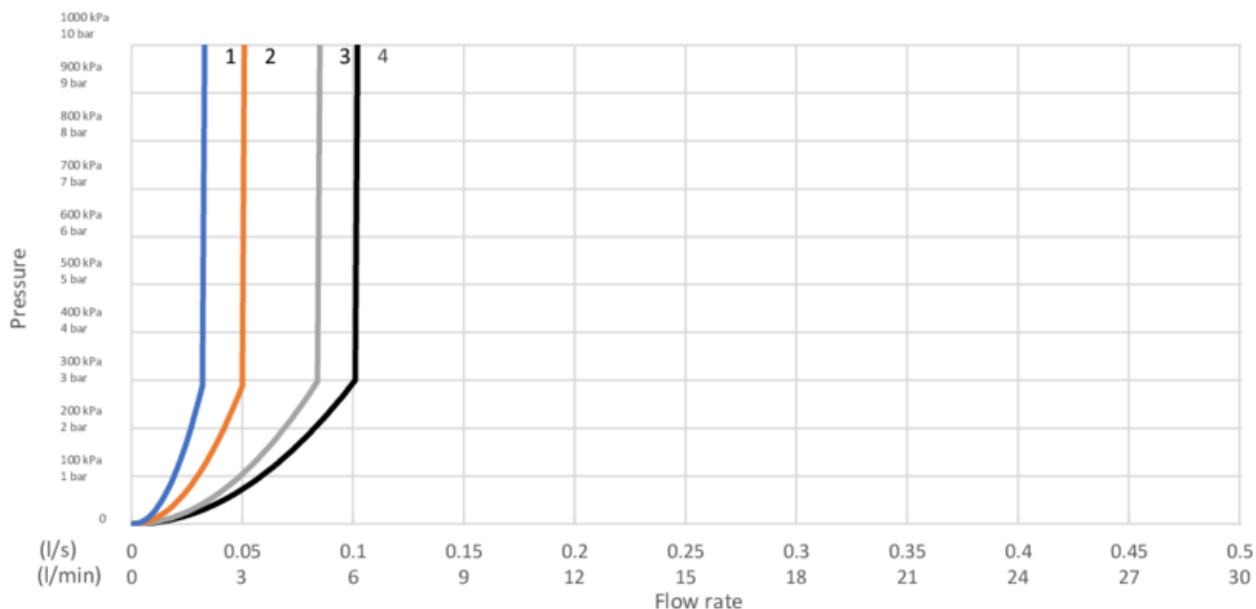
- Max. tap capacity (at 300 kPa): 0,083 l/s
- Tuotteen CO₂e jalanjälki: 7,87 kg
- Liitäntäkoko: 10mm



GUSTAVSBERG/

FLOW CHART/

Leed & Breeam



- 1. GB412160470LB /GB41216047064LB
- 2. GB41216047B /GB412160470B /GB412160450B /GB41216147064B /GB412161470B /GB412162510B
- 3. GB41206096B /GB412060560B /GB412060960B
- 4. GB41202372B

1. GB412160470LB /GB41216047064LB	
- Flowrate at 300 kPa:	0,032 l/s
- Pressure at flow 0,1 l/s:	N/A
- Pressure at flow 0,2 l/s:	N/A
- Pressure at flow 0,33 l/s:	N/A

Rev, 1, 2023-08-18 Gustavsberg Labb

Villeroy & Boch Gustavsberg AB / Box 400, 134 29 Gustavsberg / Phone +46 (0)8-570 391 00 / www.gustavsberg.com / info@gustavsberg.com