



Quality of life since 1825

Köögisegisti New Nautic – kõrge jookstoru

ECO Flow max 5 l/m, pliivaba

Toote Omadused

ECO-FLOW



ECO-STOP



COLD-START



SMART INSIDE



PLIIVABA



KIIRPAIGALDUS



- Pliisaldus väiksem kui 0,1%
- ECO Flow - kohandatud vool
- Cold-start – kui kahv on suunatud otse ette, tuleb ainult külma vett

Article number

Art.nr.
GB412060560B

EAN
7391530081946

Pakendiinfo

Pikkus: 440 mm | Laius: 275 mm | Kõrgus: 75 mm

Kaal: 1.7 kg

Number pakendis: 1 pc

Paigaldus ja hooldus

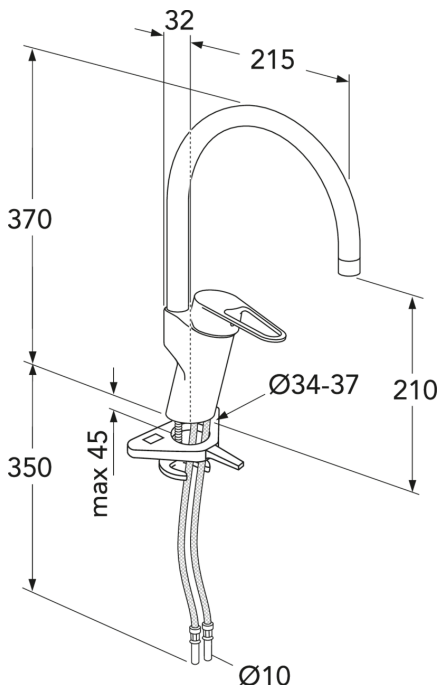
Enne paigaldamist tuleb torud kuni segistini puhtaks loputada. Segisti on ühendatud paremalt külma veetoruga ja vasakult kuumaveetoruga. Veepuudus: max 1000 kPa, min 50 kPa. Kuumavee temperatuur: max 70 °C, min 45 °C. Me ei vastuta valest paigaldusest tuleneva kahju eest.

Energiamärgistus ja vastavustunnistused



Tehniline info

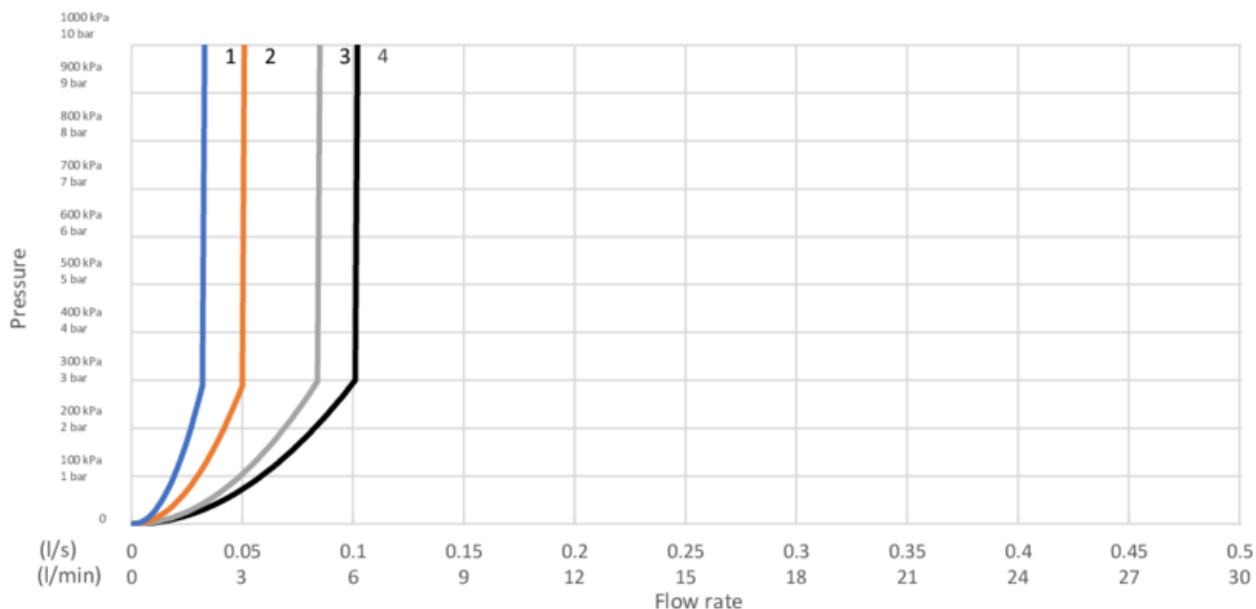
- Max. tap capacity (at 300 kPa): 0,083 l/s
- CO2e jalajälg: 7,87 kg
- Ühenduse mõõdud: 10mm



GUSTAVSBERG/

FLOW CHART/

Leed & Breeam



- 1. GB412160470LB /GB41216047064LB
- 2. GB41216047B /GB412160470B /GB412160450B /GB41216147064B /GB412161470B /GB412162510B
- 3. GB41206096B /GB412060560B /GB412060960B
- 4. GB41202372B

1. GB412160470LB /GB41216047064LB	
- Flowrate at 300 kPa:	0,032 l/s
- Pressure at flow 0,1 l/s:	N/A
- Pressure at flow 0,2 l/s:	N/A
- Pressure at flow 0,33 l/s:	N/A

Rev, 1, 2023-08-18 Gustavsberg Labb

Villeroy & Boch Gustavsberg AB / Box 400, 134 29 Gustavsberg / Phone +46 (0)8-570 391 00 / www.gustavsberg.com / info@gustavsberg.com