



Quality of life since 1825

Køkkenarmatur Ny Nautic – højtud

ECO Flow maks. 5 l/m, blyfri, afspærring til opvaskemaskine

Produktegenskaber

ECO-FLOW



ECO-STOP



COLD-START



SMART INSIDE



BLYFRI



HURTIG
MONTERING



- Indeholder mindre end 0,1% bly
- ECO Flow-tilpasset vandflow
- Koldstart, kun koldt vand når grebet står i fremadrettet position

Artikel nummer

Art-nr.
GB412060960B

EAN
7391530081939

Emballage

Længde: 440 mm | Bredde: 275 mm | Højde: 75 mm

Vægt: 1.7 kg

Antal i emballage: 1 st

Montering & Rengøring

Før installation skal ledningerne være skyllet rene frem til blandingsbatteriet. Blandingsbatteriet tilsluttes med koldt vandsledning til højre og varmt vandsledning til venstre. Vandtryk: maks. 1000 kPa, min. 50 kPa. Varmtvandstemperatur: maks. 70 °C, min. 45 °C. Vi påtager os intet ansvar for fejl, som er opstået på grund af forkert montering.

Energimærkning og certificeringer

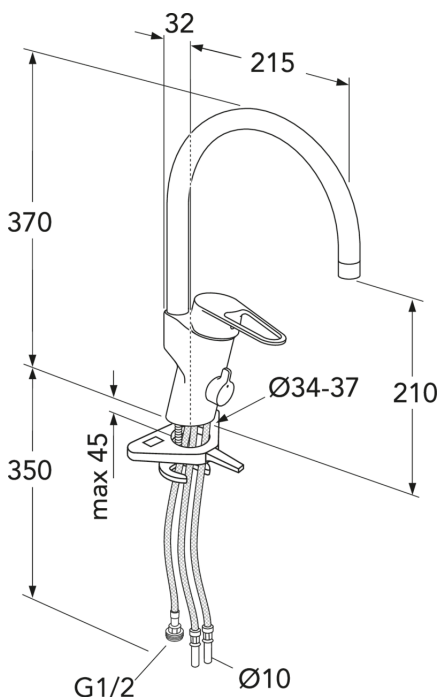


Denne produkt er anpasset till Branschregler Saker Vatteninstallation 2021:5. Leverantören garanterar produktens funktion om branschreglerna och monteringsanvisningarna följs.

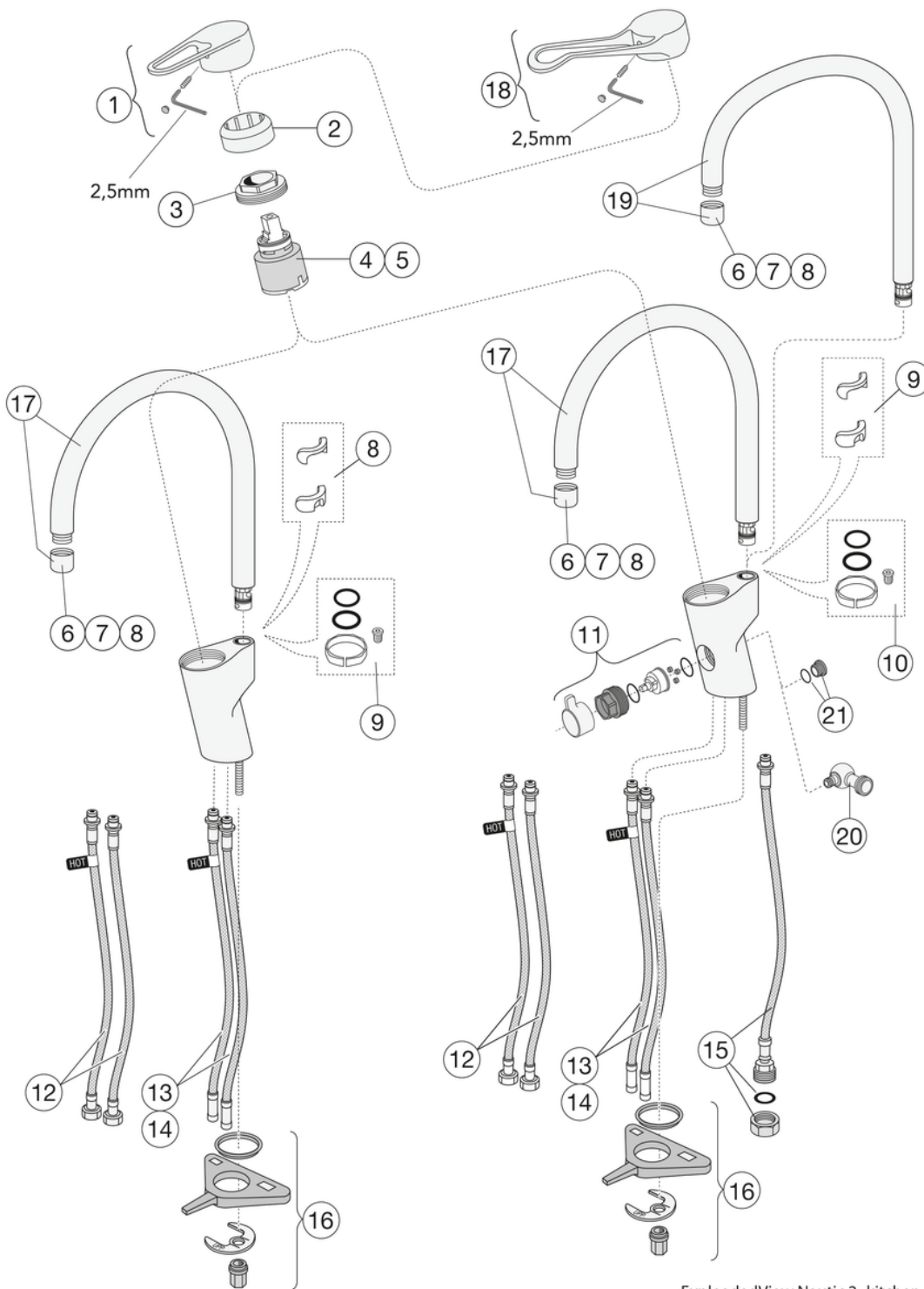


Teknisk information

- Max. tap capacity (at 300 kPa): 0,083 l/s
- CO₂-aftryk: 8,15 kg
- Tilslutningsdimension: 10mm



Reserve dele



ExplodedView Nautic 2_kitchen
(Rev 1. 2021-01-20)

Nr.	Produkt	Art-nr.
1		GB41639803 01
2	Dækkappe	GB41639523 01
3	Møtrik – keramisk pakke	GB41639522 01
4	Keramisk pakke 35 mm Smart + standard	GB41637393
5	Keramisk pakke 35mm Smart+ energieffektiv	GB41639567 01
6	Perlator	GB41630129 01
7	Perlator	GB41639610 01
8		GB41639971 01
9	Slagbegrænsersæt	GB41638450
10	Sæt med O-ringe	GB41637010 01
11	Opvaskemaskinelukning	GB41639547 01
12	SoftPex-slange	GB41639279 02
13	SoftPex-slange	GB41638721 02
14	SoftPex-slange	GB41638708 02
15	SoftPex-slange 440mm	GB41638701 01
16		GB41639937 01
17	Udløbstud	GB41637326 0
18	Nautic greb, Care	GB41639801 01
19	Udløbstud	GB41638474 01
20		GB41639626 01
21	Stik til tilslutning af bordopvaskemaskine	GB41639525 01

GUSTAVSBERG/

FLOW CHART/

Leed & Bream



- 1. GB412160470LB /GB41216047064LB
- 2. GB41216047B /GB412160470B /GB412160450B /GB41216147064B /GB412161470B /GB412162510B
- 3. GB41206096B /GB412060560B /GB412060960B
- 4. GB41202372B

1. GB412160470LB /GB41216047064LB

- Flowrate at 300 kPa:	0,032 l/s
- Pressure at flow 0,1 l/s:	N/A
- Pressure at flow 0,2 l/s:	N/A
- Pressure at flow 0,33 l/s:	N/A

Rev, 1, 2023-08-18 Gustavsberg Labb

Villeroy & Boch Gustavsberg AB / Box 400, 134 29 Gustavsberg / Phone +46 (0)8-570 391 00 / www.gustavsberg.com / info@gustavsberg.com