

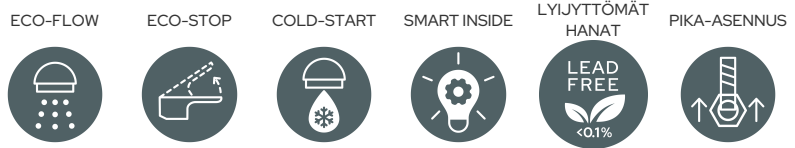


Quality of life since 1825

# Pesuallashana Nautic

ECO Flow enintään 3 l/m, lyijytön

## Tuotteen ominaisuudet



- Sisältää alle 0,1 % lyijyä Säädetty ECO Flow Cold-start, hanasta tulee vain kylmää vettä, kun vipu on asetettu suoraan eteenpäin

## Artikkelien numero

LVI-nr. 6170089	Art.nr. GB412160470B	EAN 7391530081892
--------------------	-------------------------	----------------------

## Pakkaustiedot

Pituus: 225 mm | Leveys: 205 mm | Korkeus: 70 mm  
Paino: 1.2 kg  
Pakkauksen numero: 1 pc

## Kokoaminen & hoito

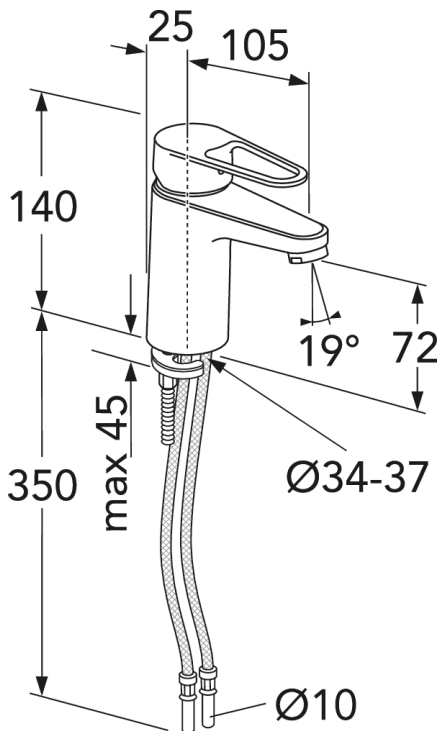
Putket on huuhdottava ennen asennusta. Hana kytketään oikealta kylmävesijohtoon ja vasemmalta kuumavesijohtoon. Vedenpaine: enintään 1000 kPa, vähintään 50 kPa. Kuuman veden lämpötila: enintään 70 °C, vähintään 45 °C. Huomaathan, että emme vastaa vahingoista, jotka johtuvat virheellisestä asennuksesta.

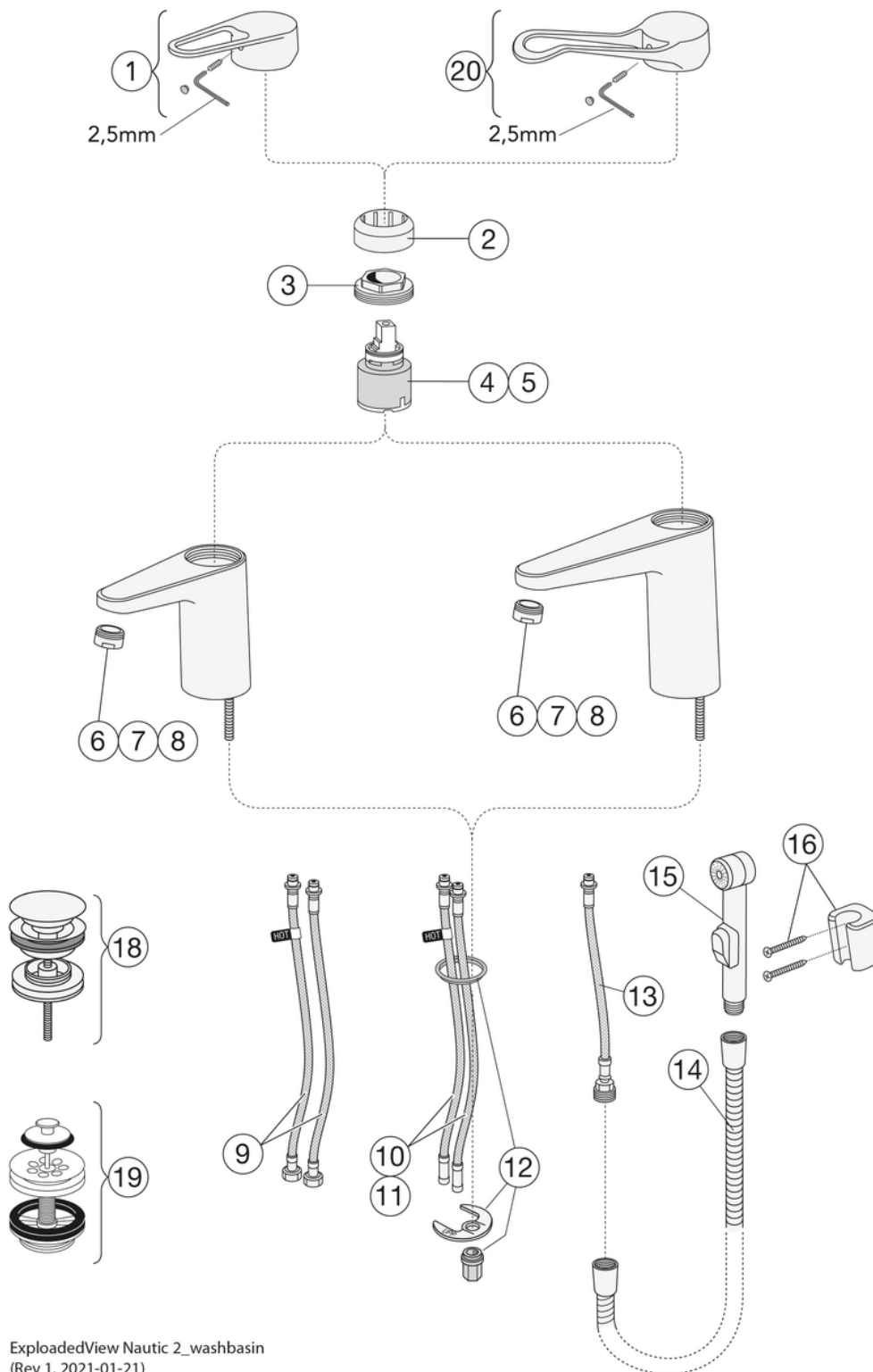
## Energiamerkintä ja -sertifiointi



## Tekniset tiedot

- Max. tap capacity (at 300 kPa): 0,05 l/s
- Tuotteen CO2e jalanjälki: 5,49 kg





ExplodedView Nautic 2\_washbasin  
(Rev 1. 2021-01-21)

Nr.	Tuote	LVI-nr.	Art.nr.
1	Vipu Uusi Nautic		GB41639803 01
2		6470087	GB41639523 01
3		6470093	GB41639522 01
4	Keramiikkapakkaus	6470291	GB41637393
5	Keraaminen patruuna	6470092	GB41639567 01
6		6470910	GB41630131 01
7		6570322	GB41639565 01
8	Poresuutin		GB41639171 01
9	SoftPex-letku		GB41639279 02
10	SoftPex-letku	6470066	GB41638721 02
11		6470065	GB41638708 02
12	Asennussarja		GB41639936 01
13			GB41638720 01
14	Suihkuletku	6575010	GB41636263 00
15	Käsisuihku	6575160	GB41633860 33
16	Käsisuihkunpidike	6575580	GB41637575
18	Pop-up pohjaventtiili	5812908	GB41636575 01
19			GB41637445
20	Nautic-vipu, Care		GB41639801 01

# GUSTAVSBERG/

## FLOW CHART/

### Leed & Breeam



- 1. GB412160470LB /GB41216047064LB
- 2. GB41216047B /GB412160470B /GB412160450B /GB41216147064B /GB412161470B /GB412162510B
- 3. GB41206096B /GB412060560B /GB412060960B
- 4. GB41202372B

1. GB412160470LB /GB41216047064LB

- Flowrate at 300 kPa:	0,032 l/s
- Pressure at flow 0,1 l/s:	N/A
- Pressure at flow 0,2 l/s:	N/A
- Pressure at flow 0,33 l/s:	N/A

Rev, 1, 2023-08-18 Gustavsberg Labb

Villeroy & Boch Gustavsberg AB / Box 400, 134 29 Gustavsberg / Phone +46 (0)8-570 391 00 / [www.gustavsberg.com](http://www.gustavsberg.com) / [info@gustavsberg.com](mailto:info@gustavsberg.com)