



Quality of life since 1825

# Valamusegisti New Nautic

ECO Flow max 3 l/m, pliivaba

## Toote Omadused

ECO-FLOW



ECO-STOP



COLD-START



SMART INSIDE



PLIIVABA



KIIRPAIGALDUS



- Pliisaldus väiksem kui 0,1%
- ECO Flow - kohandatud vool
- Cold-start – kui kahv on suunatud otse ette, tuleb ainult külma vett

## Article number

Art.nr.  
GB412160470B

EAN  
7391530081892

## Pakendiinfo

Pikkus: 225 mm | Laius: 205 mm | Kõrgus: 70 mm

Kaal: 1.2 kg

Number pakendis: 1 pc

## Paigaldus ja hooldus

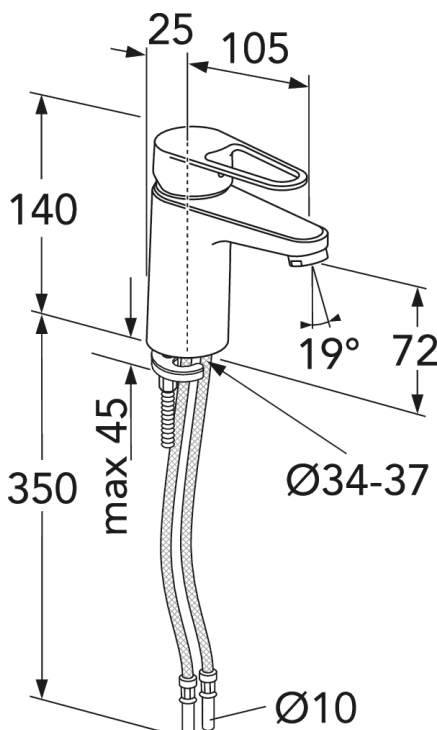
Enne paigaldamist tuleb torud kuni segistini puhtaks loputada. Segisti on ühendatud paremalt külmaveetoriga ja vasakult kuumaveetoriga. Veesurve: max 1000 kPa, min 50 kPa. Kuuma vee temperatuur: max 70 °C, min 45 °C. Me ei vastuta valest paigaldusest tuleneva kahju eest.

## Energiamärgistus ja vastavustunnistused



## Tehniline info

- Max. tap capacity (at 300 kPa): 0,05 l/s
- CO2e jalajälg: 5,49 kg





| Nr. | Toote                                   | Art.nr.       |
|-----|---|---------------|
| 1   | Segisti kahv, New Nautic 2021-->        | GB41639803 01 |
| 2   | Ilukate, kroom                          | GB41639523 01 |
| 3   | Mutter keraamilisele tööorganile, 2019- | GB41639522 01 |
| 4   | Keraamiline tööorgan 35 mm              | GB41637393    |
| 5   | Keraamiline tööorgan, Atlantic          | GB41639567 01 |
| 6   | Valamusegisti Nautic aeraator           | GB41630131 01 |
| 7   | Valamusegisti Atlantic aeraator         | GB41639565 01 |
| 8   | Aeraator                                | GB41639171 01 |
| 9   | SoftPexi voolik                         | GB41639279 02 |
| 10  | Valamusegisti SoftPex voolik, pöörlev   | GB41638721 02 |
| 11  |   | GB41638708 02 |
| 12  | Kinnituskomplekt                        | GB41639936 01 |
| 13  | Valamusegisti SoftPex voolik 300 mm     | GB41638720 01 |
| 14  | Dušivoolik 175 cm                       | GB41636263 00 |
| 15  | Käsidušš                                | GB41633860 33 |
| 16  | Käsiduši seinakinnitus                  | GB41637575    |
| 18  | Pop-up põhjaklapp                       | GB41636575 01 |
| 19  | Põhjaklapp ülevooluavata valamutele     | GB41637445    |
| 20  | Kahv Nautic, Care                       | GB41639801 01 |

# GUSTAVSBERG/

## FLOW CHART/

### Leed & Breeam



- 1. GB412160470LB /GB41216047064LB
- 2. GB41216047B /GB412160470B /GB412160450B /GB41216147064B /GB412161470B /GB412162510B
- 3. GB41206096B /GB412060560B /GB412060960B
- 4. GB41202372B

1. GB412160470LB /GB41216047064LB

|                              |           |
|------------------------------|-----------|
| - Flowrate at 300 kPa:       | 0,032 l/s |
| - Pressure at flow 0,1 l/s:  | N/A       |
| - Pressure at flow 0,2 l/s:  | N/A       |
| - Pressure at flow 0,33 l/s: | N/A       |

Rev, 1, 2023-08-18 Gustavsberg Labb

Villeroy & Boch Gustavsberg AB / Box 400, 134 29 Gustavsberg / Phone +46 (0)8-570 391 00 / [www.gustavsberg.com](http://www.gustavsberg.com) / [info@gustavsberg.com](mailto:info@gustavsberg.com)