



Quality of life since 1825

# Suihkupaketti New Nautic 2.1 – yksiote

Sis. suihkusetin, 160 c-c

## Tuotteen ominaisuudet

ECO-STOP



SAFE TOUCH



- Grip-friendly lever with clear color marking for hot and cold
- Soft move, ceramic package with smooth and precise handling
- Eco-Stop, adjustable maximum flow limitation

## Artikkelien numero

Art.nr.  
GB41202087

EAN  
7391530081809

## Kokoaminen & hoito

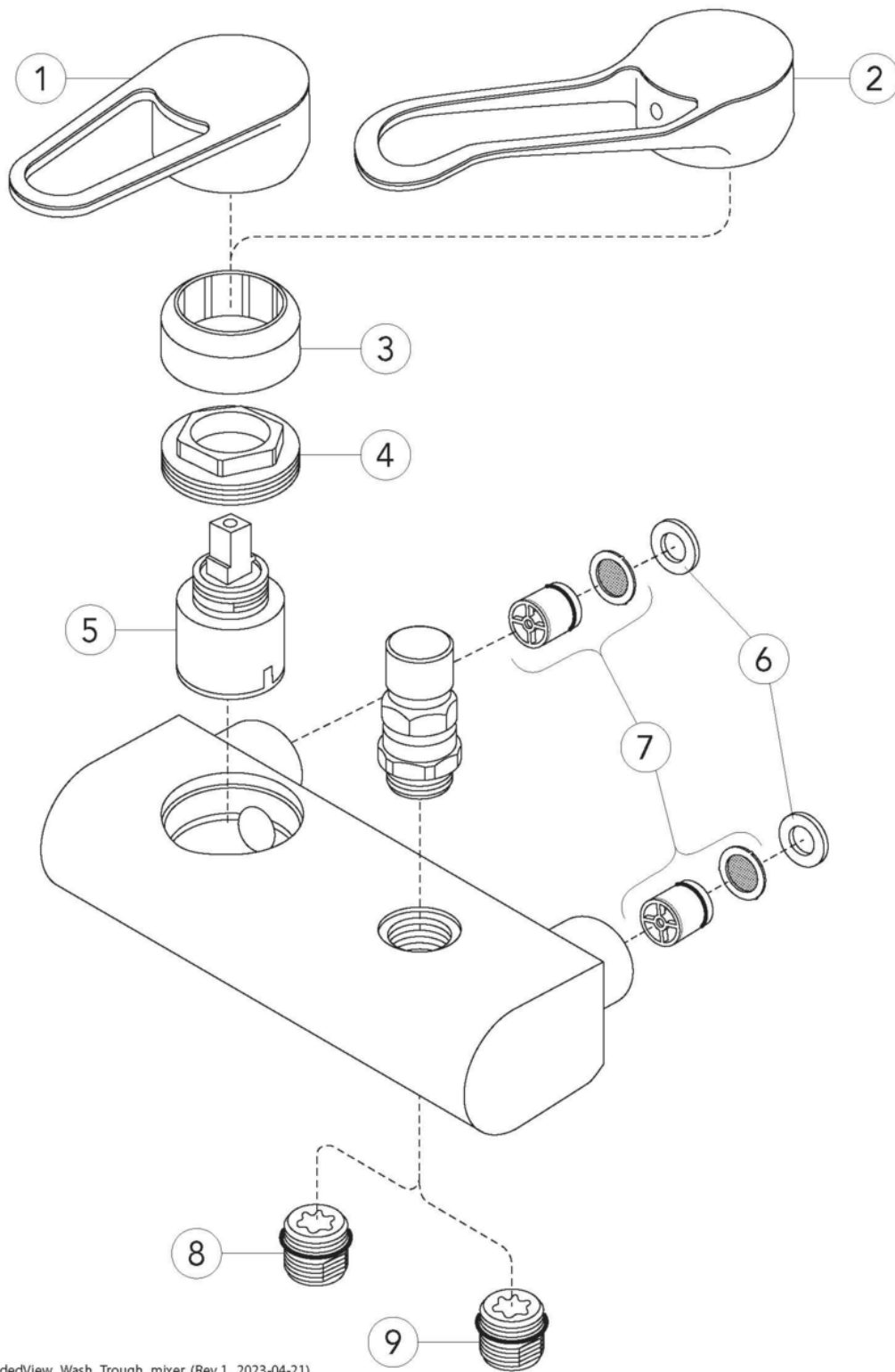
Putket on huuhdottava ennen asennusta. Hana kytketään oikealta kylmävesijohtoon ja vasemmalta kuumavesijohtoon. Vedenpaine: enintään 1000 kPa, vähintään 50 kPa. Kuuman veden lämpötila: enintään 80 °C, vähintään 45 °C. Huomaathan, että emme vastaa vahingoista, jotka johtuvat virheellisestä asennuksesta.

## Energiamerkintä ja -sertifiointi



## Tekniset tiedot

- 0,1
- Pressure loss with flow (0,1l/s) 300 kPa
- Tuotteen CO2e jalanjälki: 15,7 kg



ExplodedView\_Wash\_Trough\_mixer (Rev 1. 2023-04-21)

Nr.	Tuote	Art.nr.
1	Vipu Uusi Nautic	GB41639803 01
2	Nautic-vipu, Care	GB41639801 01
3		GB41639523 01
4		GB41639522 01
5	Keramiikkapakkaus	GB41637393
6		GB41635641
7		GB41632698 02
8		GB41634757 01
9		GB41638955 01

# GUSTAVSBERG/

## FLOW CHART/

### Ettgrepp väggblandare Nya Nautic



- 1. Max flow
- 2. GB41212087, GB41202087,(with shower set GB41106250 )
- 3. A-restrictor
- 4. B-restrictor

1. Max flow		2. GB41212087, GB41202087,(with shower set GB41106250 )	
- Flow rate at 300 kPa:	0,367 l/s	- Flow rate at 300 kPa:	0,1 l/s
- Pressure at flow 0,1 l/s:	22 kPa	- Pressure at flow 0,1 l/s:	300 kPa
- Pressure at flow 0,2 l/s:	89 kPa	- Pressure at flow 0,2 l/s:	N/A
- Pressure at flow 0,33 l/s:	243 kPa	- Pressure at flow 0,33 l/s:	N/A

Rev, 1, 2023-05-22 Gustavsberg Labb

Villeroy & Boch Gustavsberg AB / Box 400, 134 29 Gustavsberg / Phone +46 (0)8-570 391 00 / www.gustavsberg.com / info@gustavsberg.com