



Livskvalitet sedan 1825

Duschblandare Nya Nautic – ettgrepp

Utlopp nedåt, blandarfäste 160/40 c-c

Produktegenskaper

- Greppvänlig spak med tydlig färgmarkering för varm- och kallvatten
- Soft move, keramiskt paket med mjuk och precis manövrering
- Eco-Stopp, justerbar maxflödesbegränsning

Artikelnummer

| RSK-nr. | Art-nr. | EAN |
|---------|------------|---------------|
| 8350249 | GB41202114 | 7391530081793 |

Förpackningsinformation

Längd: 365 mm | Bredd: 105 mm | Höjd: 70 mm

Vikt: 2.01 kg

Antal i förpackning: 1 st

Montering & Skötsel

Före installation måste ledningarna vara rensade fram till blandaren. Blandaren ansluts med kallvattenledningen till höger och varmvattenledningen till vänster. Vattentryck: max 1000 kPa, min 50 kPa. Varmvattentemperatur max: 80°C, min 45°C. Vi ansvarar ej för fel som uppstått på grund av felaktig montering.

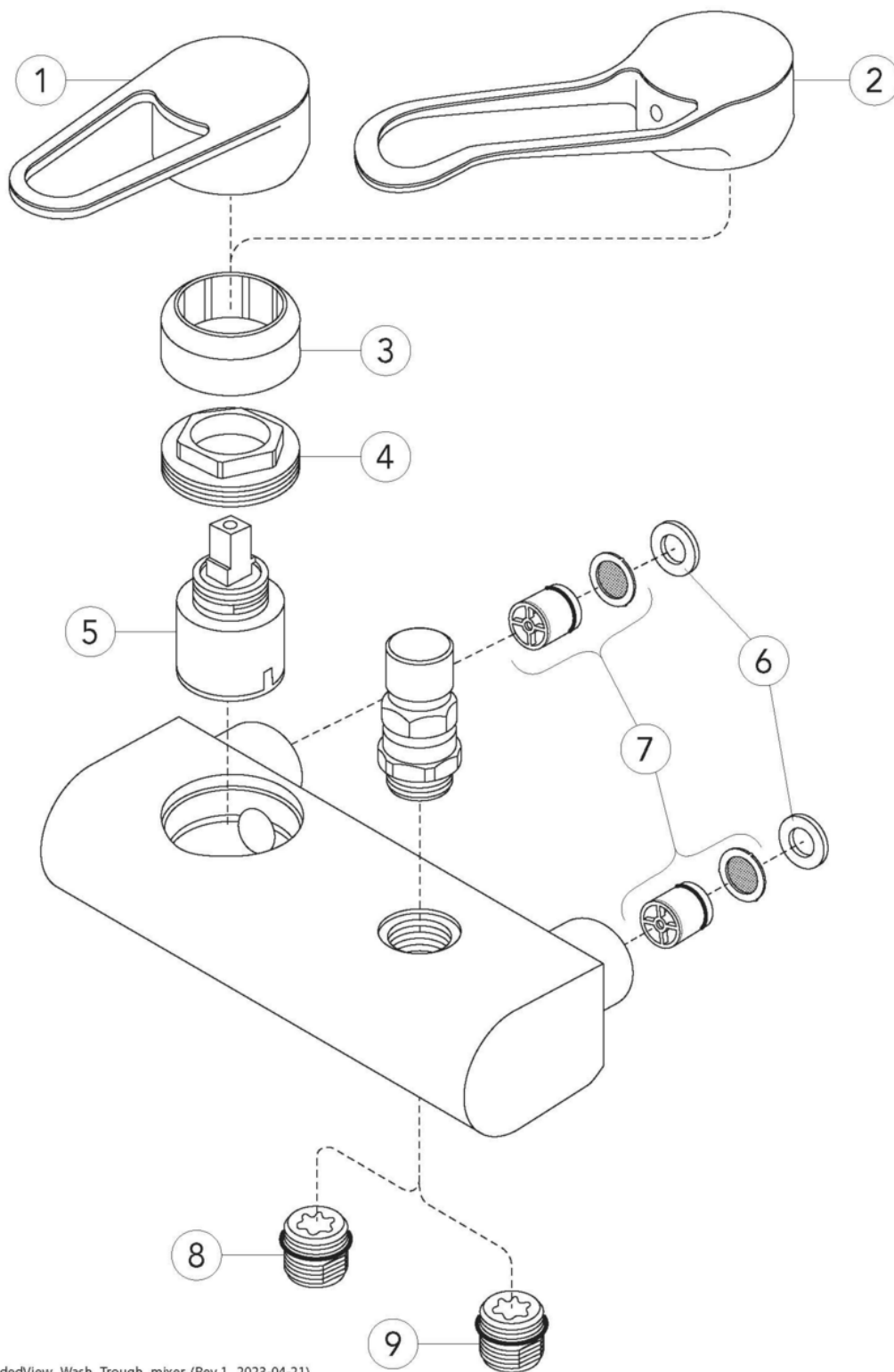
Energimärkning och certifieringar

Teknisk information

- Max. tap capacity (at 300 kPa): 0,37 l/s
- Pressure loss with flow (0,1 l/s) 22 kPa



Reservdelar



ExplodedView_Wash_Trough_mixer (Rev 1. 2023-04-21)

| Nr. | Produkt | RSK-nr. | Art-nr. |
|-----|-------------------------|---------|---------------|
| 1 | Ettgreppspak Nya Nautic | | GB41639803 01 |
| 2 | Ettgreppspak Care | 8437061 | GB41639801 01 |
| 3 | Täckkåpa | | GB41639523 01 |
| 4 | Mutter - kerampaket | 8386118 | GB41639522 01 |
| 5 | Kerampaket | 8613111 | GB41637393 |
| 6 | Packning | 8437031 | GB41635641 |
| 7 | Backventil med filter | 8612654 | GB41632698 02 |
| 8 | Anslutningsnippel | 8187332 | GB41634757 01 |
| 9 | Anslutningsnippel | 8187334 | GB41638955 01 |

GUSTAVSBERG/

FLOW CHART/

Ettgrepp väggblandare Nya Nautic



- 1. Max flow
- 2. GB41212087, GB41202087,(with shower set GB41106250)
- 3. A-restrictor
- 4. B-restrictor

| 1. Max flow | | 2. GB41212087, GB41202087,(with shower set GB41106250) | |
|------------------------------|-----------|---|---------|
| - Flow rate at 300 kPa: | 0,367 l/s | - Flow rate at 300 kPa: | 0,1 l/s |
| - Pressure at flow 0,1 l/s: | 22 kPa | - Pressure at flow 0,1 l/s: | 300 kPa |
| - Pressure at flow 0,2 l/s: | 89 kPa | - Pressure at flow 0,2 l/s: | N/A |
| - Pressure at flow 0,33 l/s: | 243 kPa | - Pressure at flow 0,33 l/s: | N/A |

Rev, 1, 2023-05-22 Gustavsberg Labb

Villeroy & Boch Gustavsberg AB / Box 400, 134 29 Gustavsberg / Phone +46 (0)8-570 391 00 / www.gustavsberg.com / info@gustavsberg.com