



Quality of life since 1825

Ny Nautic brusearmatur – étgrebs

Udløb nedad, 160/40 c-c vægfæste

Produktegenskaber

- Grip-friendly lever with clear color marking for hot and cold
- Soft move, ceramic package with smooth and precise handling
- Eco-Stop, adjustable maximum flow limitation

Artikel nummer

Art-nr.
GB41202114

EAN
7391530081793

Emballage

Længde: 365 mm | Bredde: 105 mm | Højde: 70 mm

Vægt: 2.01 kg

Antal i emballage: 1 st

Montering & Rengøring

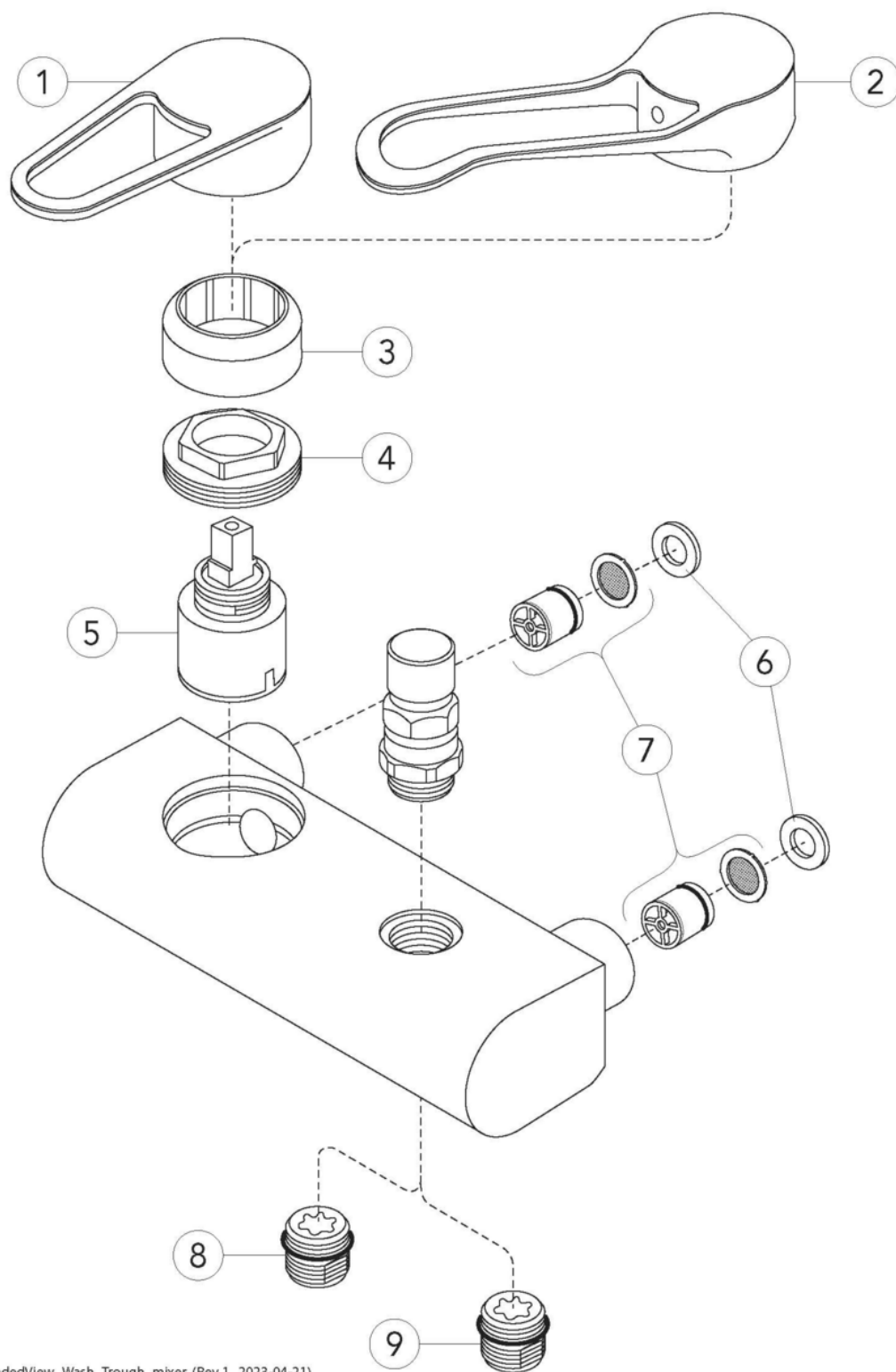
Før installation skal ledningerne være skyllet rene frem til blandingsbatteriet. Blandingsbatteriet tilsluttes med koldtvandsledningen til højre og varmtvandsledningen til venstre. Vandtryk: maks. 1000 kPa, min. 50 kPa. Varmtvandstemperatur: maks. 80 °C, min. 45 °C. Vi påtager os intet ansvar for fejl, som er opstået på grund af forkert montering.

Energimærkning og certificeringer

Teknisk information

- Max. tap capacity (at 300 kPa): 0,37 l/s
- Pressure loss with flow (0,1 l/s) 22 kPa





ExplodedView_Wash_Trough_mixer (Rev 1. 2023-04-21)

Nr.	Produkt	Art-nr.
1		GB41639803 01
2	Nautic greb, Care	GB41639801 01
3		GB41639523 01
4		GB41639522 01
5	Keramikpakke	GB41637393
6		GB41635641
7		GB41632698 02
8		GB41634757 01
9		GB41638955 01

GUSTAVSBERG/

FLOW CHART/

Ettgrepp väggblandare Nya Nautic



- 1. Max flow
- 2. GB41212087, GB41202087,(with shower set GB41106250)
- 3. A-restrictor
- 4. B-restrictor

1. Max flow		2. GB41212087, GB41202087,(with shower set GB41106250)	
- Flow rate at 300 kPa:	0,367 l/s	- Flow rate at 300 kPa:	0,1 l/s
- Pressure at flow 0,1 l/s:	22 kPa	- Pressure at flow 0,1 l/s:	300 kPa
- Pressure at flow 0,2 l/s:	89 kPa	- Pressure at flow 0,2 l/s:	N/A
- Pressure at flow 0,33 l/s:	243 kPa	- Pressure at flow 0,33 l/s:	N/A

Rev, 1, 2023-05-22 Gustavsberg Labb

Villeroy & Boch Gustavsberg AB / Box 400, 134 29 Gustavsberg / Phone +46 (0)8-570 391 00 / www.gustavsberg.com / info@gustavsberg.com