



Quality of life since 1825

Keittiöhana Nautic – korkea juoksuputki

ECO Flow enintään 5 l/m, astianpesukoneen sulkuventtiili

Tuotteen ominaisuudet



- Säädetty ECO Flow Kaikki komponentit on valmistettu elintarvikkeille hyväksytyistä materiaaleista Cold-start, hanasta tulee vain kylmää vettä, kun vipu on asetettu suoraan eteenpäin

Artikkelien numero

LVI-nr.
6270894

Art.nr.
GB41206096B

EAN
7391530081922

Pakkaustiedot

Pituus: 440 mm | Leveys: 275 mm | Korkeus: 75 mm

Paino: 1.8 kg

Pakkauksen numero: 1 pc

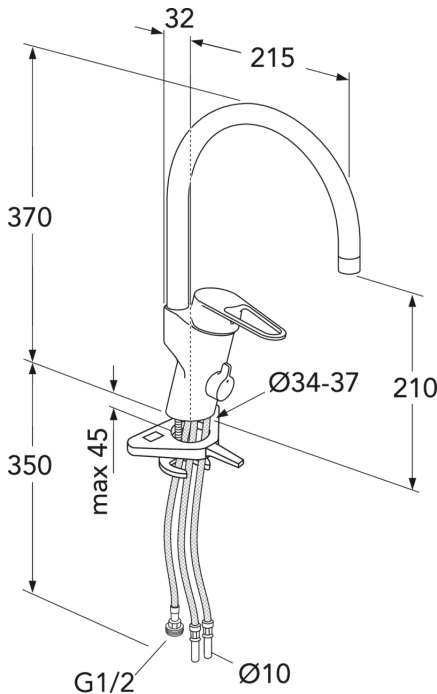
Kokoaminen & hoito

Putket on huuhdottava ennen asennusta. Hana kytketään oikealta kylmävesijohtoon ja vasemmalta kuumavesijohtoon. Vedenpaine: enintään 1000 kPa, vähintään 50 kPa. Kuuman veden lämpötila: enintään 70 °C, vähintään 45 °C. Huomaathan, että emme vastaa vahingoista, jotka johtuvat virheellisestä asennuksesta.

Energiamerkintä ja -sertifiointi

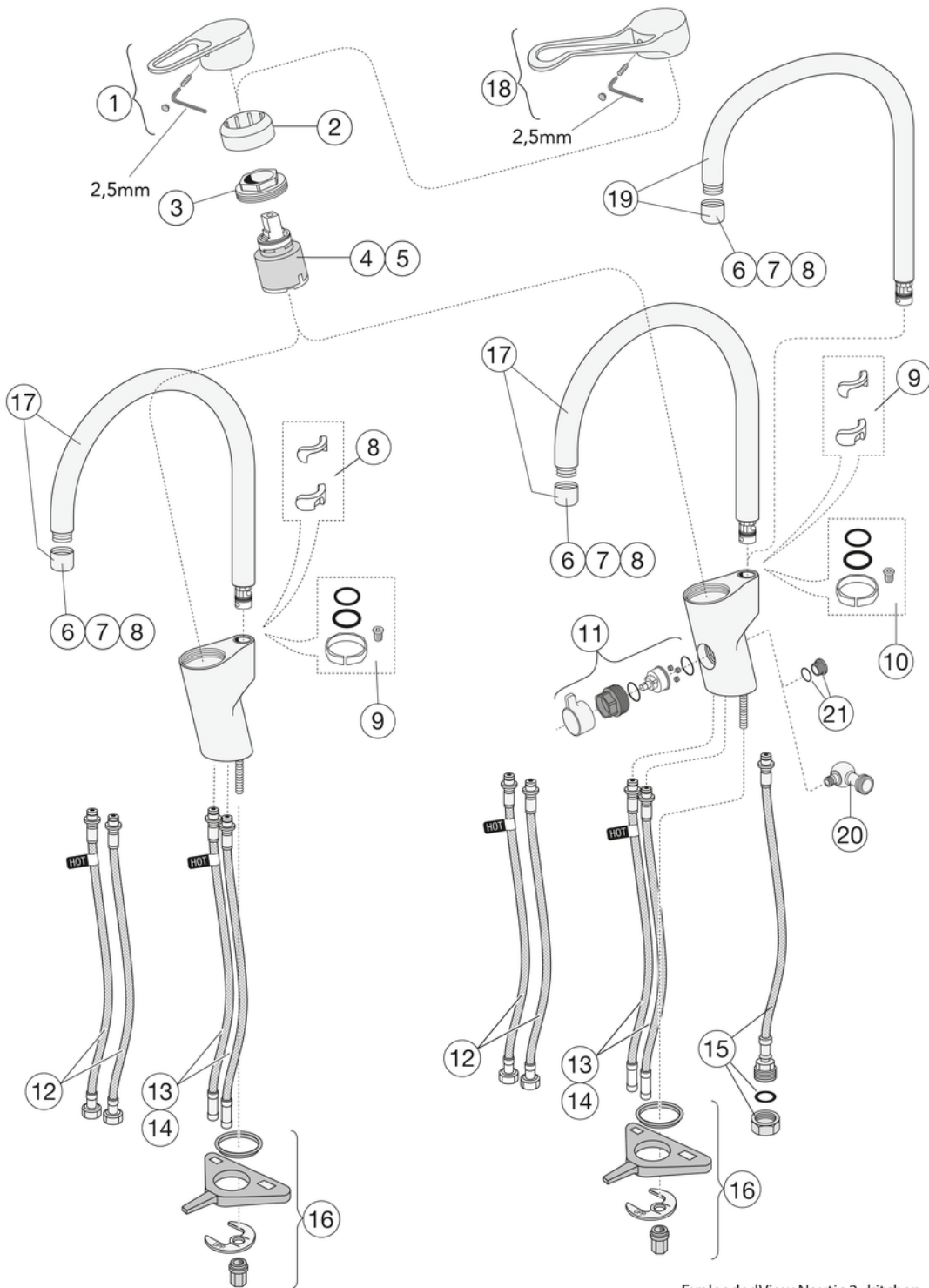


Den här produkten är anpassad till
Branschregler Säker Vatteninstallation
2021:1. Leverantören garanterar
produktens funktion om branschreglerna
och monteringsanvisningarna följs.



Tekniset tiedot

- Max. tap capacity (at 300 kPa): 0,083 l/s
- Tuotteen CO2e jalanjälki: 7,37 kg
- Liitäntäkoko: 10mm



ExplodedView Nautic 2_kitchen
(Rev 1. 2021-01-20)

Nr.	Tuote	LVI-nr.	Art.nr.
1	Vipu Uusi Nautic		GB41639803 01
2		6470087	GB41639523 01
3		6470093	GB41639522 01
4	Keramiikkapakkaus	6470291	GB41637393
5	Keraaminen patruuna	6470092	GB41639567 01
6		6470900	GB41630129 01
7		6570323	GB41639610 01
8	Poresuutin		GB41639971 01
9		6470044	GB41638450
10		6470051	GB41637010 01
11	Astianpesukoneen sulkuventtiili	6470084	GB41639547 01
12	SoftPex-letku		GB41639279 02
13	SoftPex-letku	6470066	GB41638721 02
14		6470065	GB41638708 02
15	SoftPex-letku		GB41638701 01
16	Asennussarja		GB41639937 01
17		6577100	GB41637326 0
18	Nautic-vipu, Care		GB41639801 01
19		6570280	GB41638474 01
20		6470081	GB41639626 01
21		6470088	GB41639525 01

GUSTAVSBERG/

FLOW CHART/

Leed & Breeam



- 1. GB412160470LB /GB41216047064LB
- 2. GB41216047B /GB412160470B /GB412160450B /GB41216147064B /GB412161470B /GB412162510B
- 3. GB41206096B /GB412060560B /GB412060960B
- 4. GB41202372B

1. GB412160470LB /GB41216047064LB	
- Flowrate at 300 kPa:	0,032 l/s
- Pressure at flow 0,1 l/s:	N/A
- Pressure at flow 0,2 l/s:	N/A
- Pressure at flow 0,33 l/s:	N/A

Rev, 1, 2023-08-18 Gustavsberg Labb

Villeroy & Boch Gustavsberg AB / Box 400, 134 29 Gustavsberg / Phone +46 (0)8-570 391 00 / www.gustavsberg.com / info@gustavsberg.com