



Quality of life since 1825

Valamusegisti New Nautic

ECO Flow max 3 l/m

Toote Omadused

ECO-FLOW



ECO-STOP



COLD-START



SMART INSIDE



KIIRPAIGALDUS



- ECO Flow - kohandatud vool
- Cold-start – kui kahv on suunatud otse ette, tuleb ainult külma vett
- Kõik komponendid on valmistatud toiduohutuse nõuetele vastavatest materjalidest

Article number

Art.nr.
GB41216047B

EAN
7391530081878

Pakendiinfo

Pikkus: 225 mm | Laius: 205 mm | Kõrgus: 70 mm

Kaal: 1.2 kg

Number pakendis: 1 pc

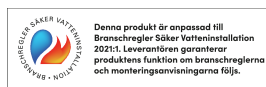
Paigaldus ja hooldus

Enne paigaldamist tuleb torud kuni segistini puhtaks loputada. Segisti on ühendatud paremalt külmaveetoruga ja vasakult kuumaveetoruga. Veepuudus: max 1000 kPa, min 50 kPa. Kuuma vee temperatuur: max 70 °C, min 45 °C. Me ei vastuta valest paigaldusest tuleneva kahju eest.

Energiamärgistus ja vastavustunnistused

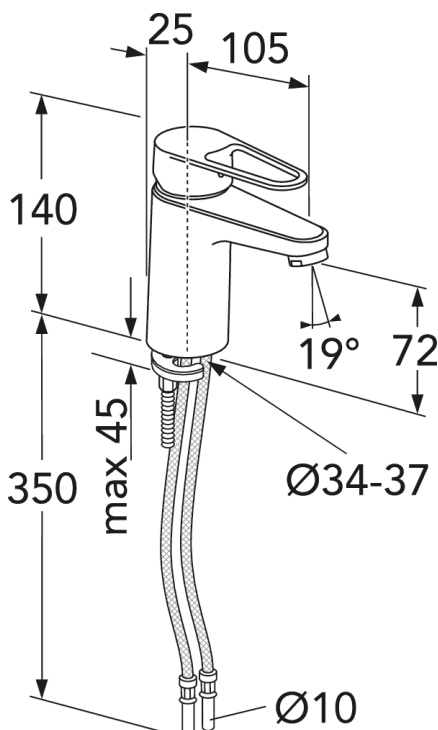


RI
SE



Tehniline info

- Max. tap capacity (at 300 kPa): 0,05 l/s
- CO2e jalajälg: 5,1 kg
- Ühenduse mõõdud: 10mm





ExplodedView Nautic 2_washbasin
(Rev 1. 2021-01-21)

Nr.	Toote	Art.nr.
1	Segisti kahv, New Nautic 2021-->	GB41639803 01
2	Ilukate, kroom	GB41639523 01
3	Mutter keraamilisele tööorganile, 2019-	GB41639522 01
4	Keraamiline tööorgan 35 mm	GB41637393
5	Keraamiline tööorgan, Atlantic	GB41639567 01
6	Valamusegisti Nautic aeraator	GB41630131 01
7	Valamusegisti Atlantic aeraator	GB41639565 01
8	Aeraator	GB41639171 01
9	SoftPexi voolik	GB41639279 02
10	Valamusegisti SoftPex voolik, pöörlev	GB41638721 02
11		GB41638708 02
12	Kinnituskomplekt	GB41639936 01
13	Valamusegisti SoftPex voolik 300 mm	GB41638720 01
14	Dušivoolik 175 cm	GB41636263 00
15	Käsidušš	GB41633860 33
16	Käsiduši seinakinnitus	GB41637575
18	Pop-up põhjaklapp	GB41636575 01
19	Põhjaklapp ülevooluavata valamutele	GB41637445
20	Kahv Nautic, Care	GB41639801 01

GUSTAVSBERG/

FLOW CHART/

Leed & Breeam



- 1. GB412160470LB /GB41216047064LB
- 2. GB41216047B /GB412160470B /GB412160450B /GB41216147064B /GB412161470B /GB412162510B
- 3. GB41206096B /GB412060560B /GB412060960B
- 4. GB41202372B

1. GB412160470LB /GB41216047064LB

- Flowrate at 300 kPa:	0,032 l/s
- Pressure at flow 0,1 l/s:	N/A
- Pressure at flow 0,2 l/s:	N/A
- Pressure at flow 0,33 l/s:	N/A

Rev, 1, 2023-08-18 Gustavsberg Labb

Villeroy & Boch Gustavsberg AB / Box 400, 134 29 Gustavsberg / Phone +46 (0)8-570 391 00 / www.gustavsberg.com / info@gustavsberg.com