



Livskvalitet sedan 1825

# Spolblandare Nya Nautic – ettgrepp

Blyfri, vakumventil, 160 c-c

## Produktegenskaper

BLYFRITT



- Innehåller mindre än 0,1% bly
- Med vakuumventil och backventiler i inloppen
- Återströmningsskydd enligt SS-EN 1717 [HD]

## Artikelnummer

RSK-nr.	Art-nr.	EAN
8350251	GB412022740	7391530081779

## Förpackningsinformation

Längd: 210 mm | Bredd: 145 mm | Höjd: 92 mm

Vikt: 1.99 kg

Antal i förpackning: 1 st

## Montering & Skötsel

Före installation måste ledningarna vara renspolade fram till blandaren. Blandaren ansluts med kallvattenledningen till höger och varmvattenledningen till vänster. Vattentryck: max 1000 kPa, min 50 kPa. Varmvattentemperatur max: 80°C, min 45°C. Vi ansvarar ej för fel som uppstått på grund av felaktig montering.

## Energimärkning och certifieringar

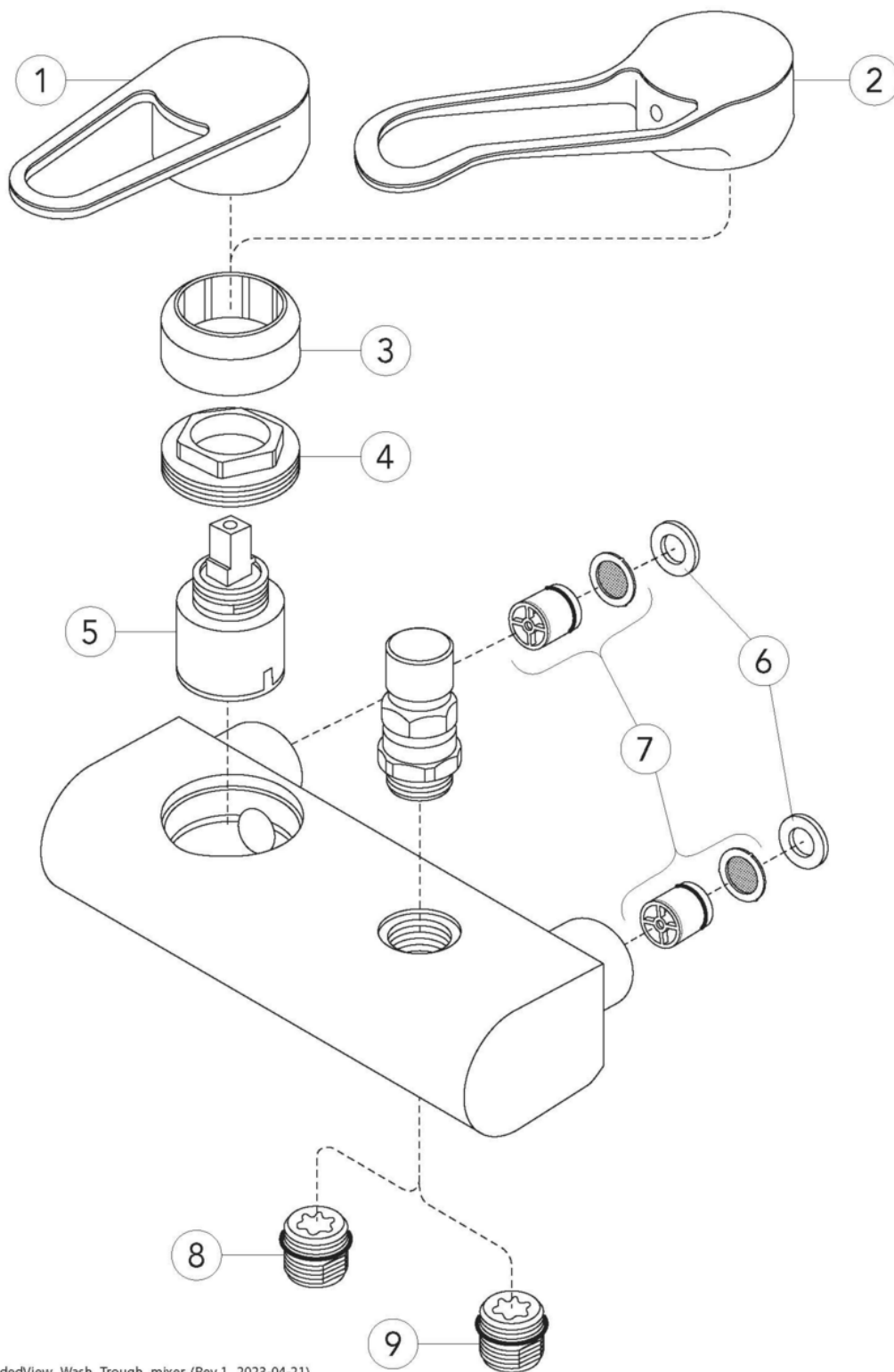


## Teknisk information

- Max. tap capacity (at 300 kPa): 0,37 l/s
- Pressure loss with flow (0,1 l/s) 22 kPa



# Reservdelar



ExplodedView\_Wash\_Trough\_mixer (Rev 1. 2023-04-21)

Nr.	Produkt	RSK-nr.	Art-nr.
1	Ettgreppspak Nya Nautic		GB41639803 01
2	Ettgreppspak Care	8437061	GB41639801 01
3	Täckkåpa		GB41639523 01
4	Mutter - kerampaket	8386118	GB41639522 01
5	Kerampaket	8613111	GB41637393
6	Packning	8437031	GB41635641
7	Backventil med filter	8612654	GB41632698 02
8	Anslutningsnippel	8187332	GB41634757 01
9	Anslutningsnippel	8187334	GB41638955 01

# GUSTAVSBERG/

## FLOW CHART/

### Ettgrepp väggblandare Nya Nautic



- 1. Max flow
- 2. GB41212087, GB41202087,(with shower set GB41106250 )
- 3. A-restrictor
- 4. B-restrictor

1. Max flow		2. GB41212087, GB41202087,(with shower set GB41106250 )	
- Flow rate at 300 kPa:	0,367 l/s	- Flow rate at 300 kPa:	0,1 l/s
- Pressure at flow 0,1 l/s:	22 kPa	- Pressure at flow 0,1 l/s:	300 kPa
- Pressure at flow 0,2 l/s:	89 kPa	- Pressure at flow 0,2 l/s:	N/A
- Pressure at flow 0,33 l/s:	243 kPa	- Pressure at flow 0,33 l/s:	N/A

Rev, 1, 2023-05-22 Gustavsberg Labb

Villeroy & Boch Gustavsberg AB / Box 400, 134 29 Gustavsberg / Phone +46 (0)8-570 391 00 / www.gustavsberg.com / info@gustavsberg.com