



Livskvalitet sedan 1825

Tvättställsblandare Nya Nautic Care

Eco-Flow max 3 l/m, blyfri, sidodusch, väggfäste, förlängd spak

Produktegenskaper

ECO-FLOW



ECO-STOP



COLD-START



SMART INSIDE



BLYFRITT



SNABBMONTERING



- Innehåller mindre än 0,1% bly
- Eco-Flow, sparar vatten och energi
- Cold-Start, ger kallvatten vid spak rakt fram

Artikelnummer

RSK-nr.
8275628

Art-nr.
GB41216147064B

EAN
7391530081861

Förpackningsinformation

Längd: 295 mm | Bredd: 290 mm | Höjd: 75 mm

Vikt: 1.7 kg

Antal i förpackning: 1 st

Montering & Skötsel

Före installation måste ledningarna vara renspolade fram till blandaren. Blandaren ansluts med kallvattenledningen till höger och varmvattenledningen till vänster. Vattentryck: max 1000 kPa, min 50 kPa. Varmvattentemperatur max: 70°C, min 45°C. Vi ansvarar ej för fel som uppstått på grund av felaktig montering.

Energimärkning och certifieringar



CERTIFIERING
KONTROLL

RI
SE



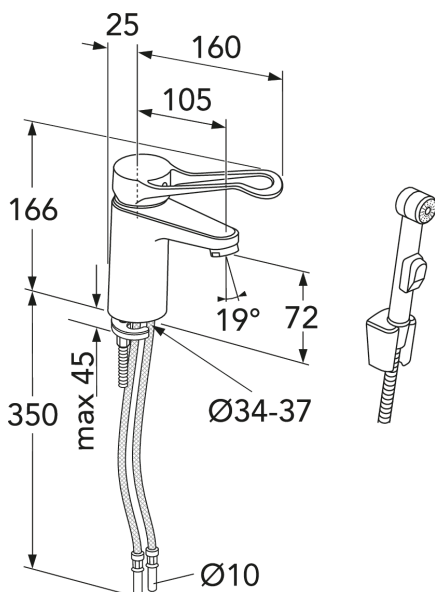
Den här produkten är anpassad till
Branschregler Säker Vatteninstallation
2021:1. Leverantören garanterar
produktens funktion om branschreglerna
och monteringsanvisningarna följs.



7.3 & 7.2
CONFORMITY

Teknisk information

- Max. tap capacity (at 300 kPa): 0,05 l/s



Reservdelar



ExplodedView Nautic 2_washbasin
(Rev 1. 2021-01-21)

| Nr. | Produkt | RSK-nr. | Art-nr. |
|-----|-------------------------|---------|---------------|
| 1 | Ettgreppspak Nya Nautic | | GB41639803 01 |
| 2 | Täckkåpa | | GB41639523 01 |
| 3 | Mutter - kerampaket | 8386118 | GB41639522 01 |
| 4 | Kerampaket | 8613111 | GB41637393 |
| 5 | Kerampaket | 8386117 | GB41639567 01 |
| 6 | Strålsamlare | 8242213 | GB41630131 01 |
| 7 | Strålsamlare | 8386119 | GB41639565 01 |
| 8 | Strålsamlare | | GB41639171 01 |
| 9 | SoftPex slang | | GB41639279 02 |
| 10 | SoftPex slang | 8592043 | GB41638721 02 |
| 11 | SoftPex slang | 8592042 | GB41638708 02 |
| 12 | Monteringskit | | GB41639936 01 |
| 13 | Softpex slang 300mm | 8393976 | GB41638720 01 |
| 14 | Duschslang | 8218150 | GB41636263 00 |
| 15 | Handdusch | 8195370 | GB41633860 33 |
| 16 | Handduschfäste | 8218267 | GB41637575 |
| 18 | Push-down ventil | 8573463 | GB41636575 01 |
| 19 | Silpluggventil | 8573476 | GB41637445 |
| 20 | Ettgreppspak Care | 8437061 | GB41639801 01 |

GUSTAVSBERG/

FLOW CHART/

Leed & Breeam



- 1. GB412160470LB /GB41216047064LB
- 2. GB41216047B /GB412160470B /GB412160450B /GB41216147064B /GB412161470B /GB412162510B
- 3. GB41206096B /GB412060560B /GB412060960B
- 4. GB41202372B

1. GB412160470LB /GB41216047064LB

| | |
|------------------------------|-----------|
| - Flowrate at 300 kPa: | 0,032 l/s |
| - Pressure at flow 0,1 l/s: | N/A |
| - Pressure at flow 0,2 l/s: | N/A |
| - Pressure at flow 0,33 l/s: | N/A |

Rev, 1, 2023-08-18 Gustavsberg Labb

Villeroy & Boch Gustavsberg AB / Box 400, 134 29 Gustavsberg / Phone +46 (0)8-570 391 00 / www.gustavsberg.com / info@gustavsberg.com