



Livskvalitet siden 1825

Servantkran Nye Nautic

ECO Flow maks. 3 l/m, blyfri, sidedusj

Produktets funksjoner

ECO-FLOW



ECO-STOP



COLD-START



SMART INSIDE



BLYFRITT



HURTIG-MONTERING



- Inneholder mindre enn 0,1% bly
- ECO Flow tilpasset vannstrøm
- Kaldstart, bare kaldt vann når spaken er i posisjon rett fremover

Artikkelnummer

NRF-nr.
4340458

Art.nr.
GB412161470B

EAN
7391530081854

Informasjon om pakking

Lengde: 295 mm | Bredder: 290 mm | Høyde: 75 mm

Vekt: 1.7 kg

Antall i pakken: 1 st

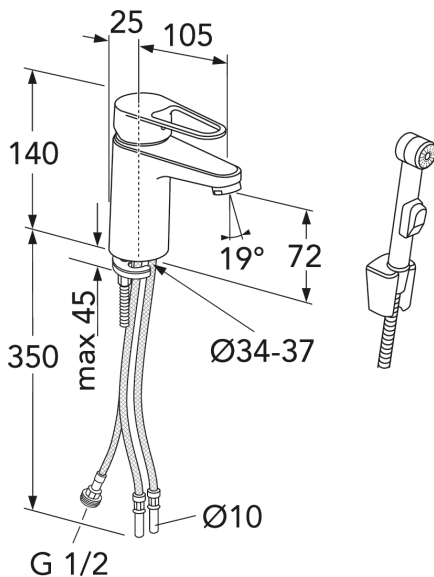
Montering og vedlikehold

Vanntilførselsrør må gjennomspyles. Kranen kobles til kaldtvannsrøret på høyre side og varmtvannsrøret på venstre side. Vanntrykk: maks. 1000 kPa, min. 50 kPa. Varmtvannstemperatur: maks. 70°C, min. 45°C. Merk at vi ikke er ansvarlige for skader som følge av feil installasjon.

Energimerking og sertifiseringer



Denna produkt är anpassad till
Branschregler Säker Vatteninstallation
2021:1. Leverantören garanterar
produktens funktion och branschreglerna
och monteringsanvisningarna följs.



Teknisk informasjon

- Max. tap capacity (at 300 kPa): 0,05 l/s
- CO2e fotavtrykk: 8,4 kg

Reservedeler



ExplodedView Nautic 2_washbasin
(Rev 1. 2021-01-21)

Nr.	Produkt	NRF-nr.	Art.nr.
1	Ettgrepsspak Nye Nautic		GB41639803 01
2	Dekkekåpe.		GB41639523 01
3	Mutter - kerampakke		GB41639522 01
4	Kerampakke 35mm Smart+ standard	4342719	GB41637393
5	Kerampakke 35mm Smart+ energieffektiv		GB41639567 01
6	Strålesamler	4343241	GB41630131 01
7	Strålesamler		GB41639565 01
8	Parlator/ Strålesamler		GB41639171 01
9	SoftPex-slange		GB41639279 02
10	SoftPex-slange		GB41638721 02
11			GB41638708 02
12	Monteringssett		GB41639936 01
13	SoftPex-slange 300mm		GB41638720 01
14	Dusjslange Biflex	4343804	GB41636263 00
15	Hånddusj	4343121	GB41633860 33
16	Feste til hånddusj	4340714	GB41637575
18	Pushdown-ventil	4343054	GB41636575 01
19	Pluggventil for silfilter	4342653	GB41637445
20	Nautic-spak, Care	4340418	GB41639801 01

GUSTAVSBERG/

FLOW CHART/

Leed & Bream



- 1. GB412160470LB /GB41216047064LB
- 2. GB41216047B /GB412160470B /GB412160450B /GB41216147064B /GB412161470B /GB412162510B
- 3. GB41206096B /GB412060560B /GB412060960B
- 4. GB41202372B

1. GB412160470LB /GB41216047064LB	
- Flowrate at 300 kPa:	0,032 l/s
- Pressure at flow 0,1 l/s:	N/A
- Pressure at flow 0,2 l/s:	N/A
- Pressure at flow 0,33 l/s:	N/A

Rev, 1, 2023-08-18 Gustavsberg Labb

Villeroy & Boch Gustavsberg AB / Box 400, 134 29 Gustavsberg / Phone +46 (0)8-570 391 00 / www.gustavsberg.com / info@gustavsberg.com