



Quality of life since 1825

Dušas komplekts New Nautic 2.1 – viena svira

1etver dušas komplektu, 150 c-c

Produkta īpašības

ECO-STOP



SAFE TOUCH



- Viegli satverama svira ar skaidru karstā un aukstā ūdens apzīmējumu
- Liega kustība, keramisks noslēgs ar vienmērīgu un precīzu jaucējkrāna sviras lietošanu
- Eco-Stop funkcija, regulējams maksimālās plūsmas ierobežojums

Article number

Art.nr.
GB41212087

EAN
7391530081731

Montāža un kopšana

Pirms uzstādīšanas caurules ir jāpievada līdz ūdens jaucējkrānam. Ūdens jaucējkrāns tiek pievienots aukstā ūdens padeves caurulei labajā pusē un karstā ūdens padeves caurulei kreisajā pusē. Ūdens spiediens: maks. 1000 kPa, min. 50 kPa. Karstā ūdens temperatūra: maks. 80 °C, min. 45 °C. Ņemiet vērā, ka mēs neuzņemamies atbildību par bojājumiem, kas radušies nepareizas uzstādīšanas rezultātā.

Enerģijas marķējums un sertifikāti

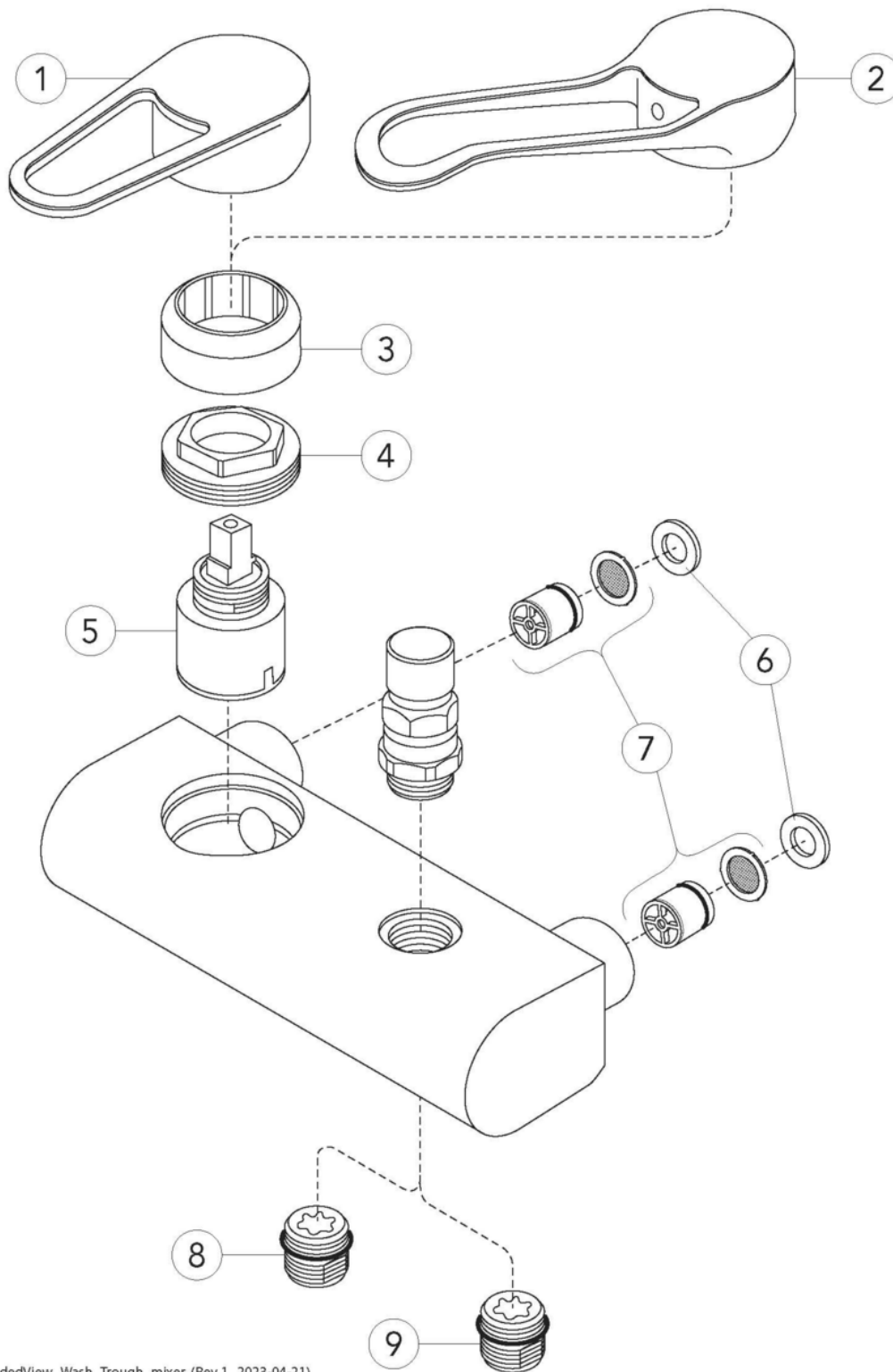


Techninē informacija

- Max. tap capacity (at 300 kPa): 0,1l/s
- Pressure loss with flow (0,1l/s) 300 kPa
- Standarta savienojuma dimensija: 150 c-c



Atsarginēs dalys



ExplodedView_Wash_Trough_mixer (Rev 1. 2023-04-21)

Nr.	Produkta	Art.nr.
1	Pārslēgs, "New Nautic" 2021	GB41639803 01
2	Nautic svira, apkope	GB41639801 01
3		GB41639523 01
4		GB41639522 01
5	Keramikas paka	GB41637393
6		GB41635641
7		GB41632698 02
8		GB41634757 01
9		GB41638955 01

GUSTAVSBERG/

FLOW CHART/

Ettgrepp väggblandare Nya Nautic



- 1. Max flow
- 2. GB41212087, GB41202087,(with shower set GB41106250)
- 3. A-restrictor
- 4. B-restrictor

1. Max flow		2. GB41212087, GB41202087,(with shower set GB41106250)	
- Flow rate at 300 kPa:	0,367 l/s	- Flow rate at 300 kPa:	0,1 l/s
- Pressure at flow 0,1 l/s:	22 kPa	- Pressure at flow 0,1 l/s:	300 kPa
- Pressure at flow 0,2 l/s:	89 kPa	- Pressure at flow 0,2 l/s:	N/A
- Pressure at flow 0,33 l/s:	243 kPa	- Pressure at flow 0,33 l/s:	N/A

Rev, 1, 2023-05-22 Gustavsberg Labb

Villeroy & Boch Gustavsberg AB / Box 400, 134 29 Gustavsberg / Phone +46 (0)8-570 391 00 / www.gustavsberg.com / info@gustavsberg.com