



Quality of life since 1825

Dušo paketas „New Nautic 2.1“ su viena svirtele

Įsk. dušo komplektą, 150 c-c

Produkto savybės

ECO-STOP



SAUGUS LIESTI
(SAFE TOUCH)



- Patogi suimti svirtelė su aiškiu spalvotu žymėjimu karštam ir šaltam vandeniui
- Švelnaus judėjimo technologija, keraminė pakuotė užtikrinanti sklandų ir tikslų valdymą
- „Eco“ sustabdymas, reguliuojamas didžiausio srauto ribojimas

Prekės numeris

Art.nr.
GB41212087

EAN
7391530081731

Surinkimas ir priežiūra

Prieš įrengiant būtina praplauti linijas iki pat čiaupo. Maišytuvas yra sujungtas su šalto vandens linija dešinėje ir karšto vandens linija kairėje. Vandens slėgis: maks. – 1000 kPa, min. – 50 kPa. Karšto vandens temperatūra: maks. – 80 °C, min. – 45 °C. Atminkite, kad mes neatsakome už žalą, padarytą dėl netinkamo įrengimo.

Energijos klasės etiketė ir sertifikatai

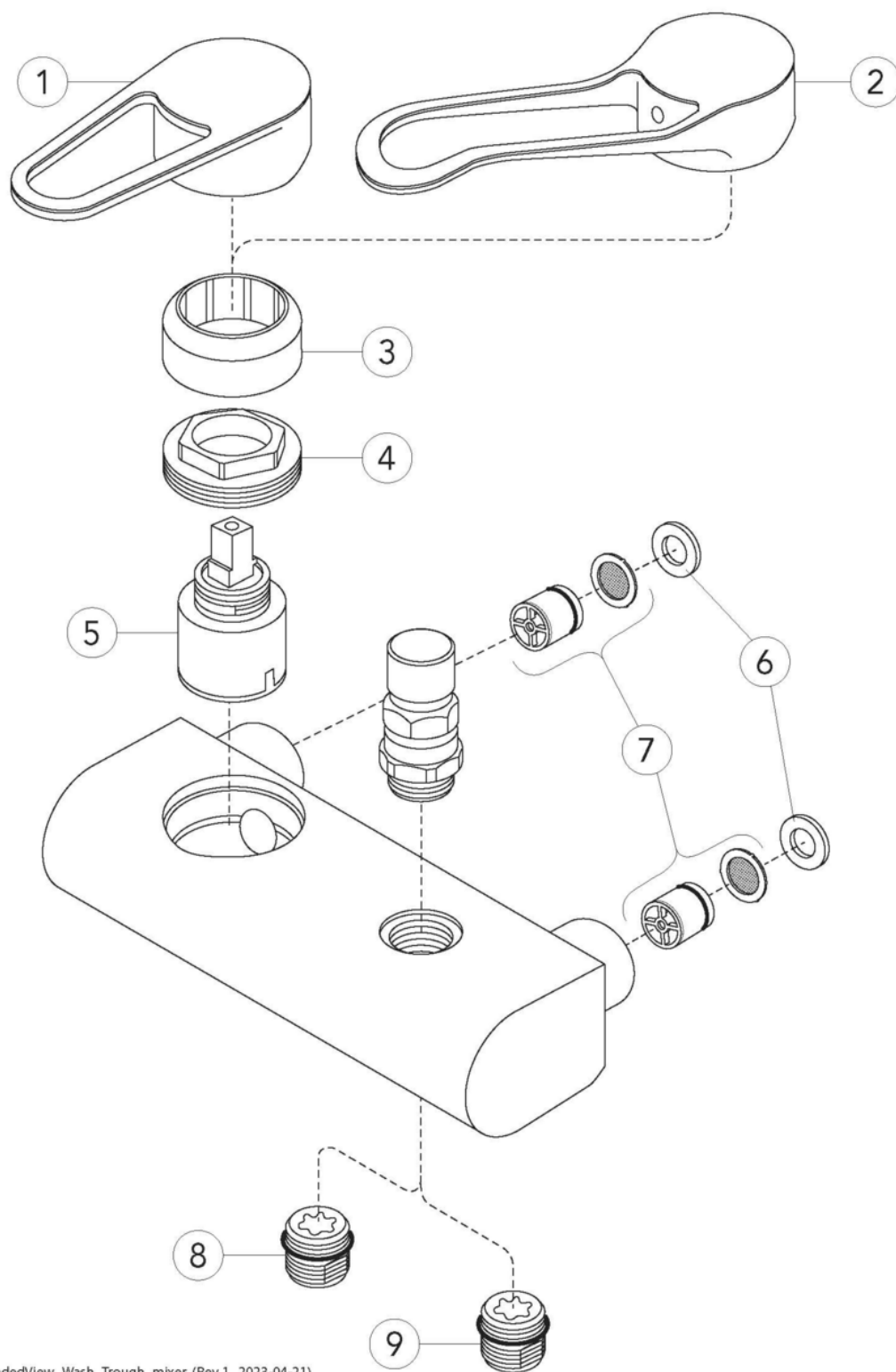


Tehniskā informācija

- Max. tap capacity (at 300 kPa): 0,1l/s
- Pressure loss with flow (0,1l/s) 300 kPa
- Standartinės jungties matmuo: 150 c-c



Rezerves daļas



ExplodedView_Wash_Trough_mixer (Rev 1. 2023-04-21)

Nr.	Produkto	Art.nr.
1	Rankenėlė, „New Nautic“ 2021	GB41639803 01
2	„Nautic“ svirtis „Care“	GB41639801 01
3		GB41639523 01
4		GB41639522 01
5	Keraminis komplektas	GB41637393
6		GB41635641
7		GB41632698 02
8		GB41634757 01
9		GB41638955 01

GUSTAVSBERG/

FLOW CHART/

Ettgrepp väggblandare Nya Nautic



- 1. Max flow
- 2. GB41212087, GB41202087,(with shower set GB41106250)
- 3. A-restrictor
- 4. B-restrictor

1. Max flow		2. GB41212087, GB41202087,(with shower set GB41106250)	
- Flow rate at 300 kPa:	0,367 l/s	- Flow rate at 300 kPa:	0,1 l/s
- Pressure at flow 0,1 l/s:	22 kPa	- Pressure at flow 0,1 l/s:	300 kPa
- Pressure at flow 0,2 l/s:	89 kPa	- Pressure at flow 0,2 l/s:	N/A
- Pressure at flow 0,33 l/s:	243 kPa	- Pressure at flow 0,33 l/s:	N/A

Rev, 1, 2023-05-22 Gustavsberg Labb

Villeroy & Boch Gustavsberg AB / Box 400, 134 29 Gustavsberg / Phone +46 (0)8-570 391 00 / www.gustavsberg.com / info@gustavsberg.com