



Livskvalitet siden 1825

Dusjpakke, Nye Nautic 2.1 - 1-greps

Inkl. dusjsett, 150 c-c

Produktets funksjoner

ECO-STOP



SAFE TOUCH



- Spak med godt grep og tydelig fargemarkering for varmt og kaldt vann
- Soft move, keramisk pakning med jevn og presis håndtering
- Eco-stop, justerbar maksimal flytbegrensning

Artikkelnummer

NRF-nr.
4340976

Art.nr.
GB41212087

EAN
7391530081731

Montering og vedlikehold

Vanntilførselsrør må gjennomspyles. Kranen kobles til kaldtvannsrøret på høyre side og varmtvannsrøret på venstre side. Vanntrykk: maks. 1000 kPa, min. 50 kPa. Varmtvannstemperatur: maks. 80 °C, min. 45 °C. Merk at vi ikke er ansvarlige for skader som følge av feil installasjon.

Energimerking og sertifiseringer



CERTIFIERING
KONTROLL

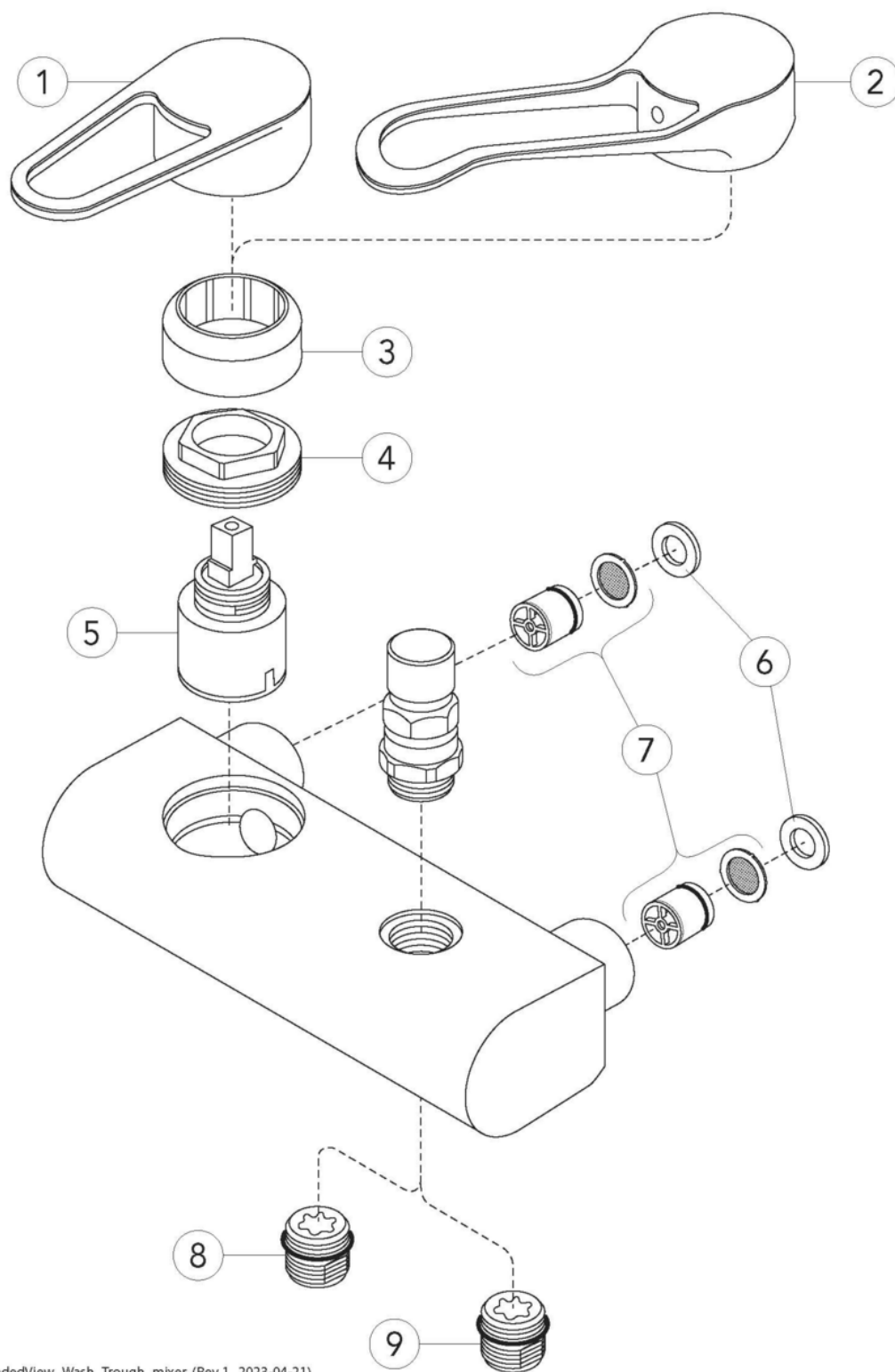
RI
SE



Teknisk informasjon

- Max. tap capacity (at 300 kPa): 0,1 l/s
- Pressure loss with flow (0,1 l/s) 300 kPa
- Tilkoblingsdimensjon: 150 c-c

Reservedeler



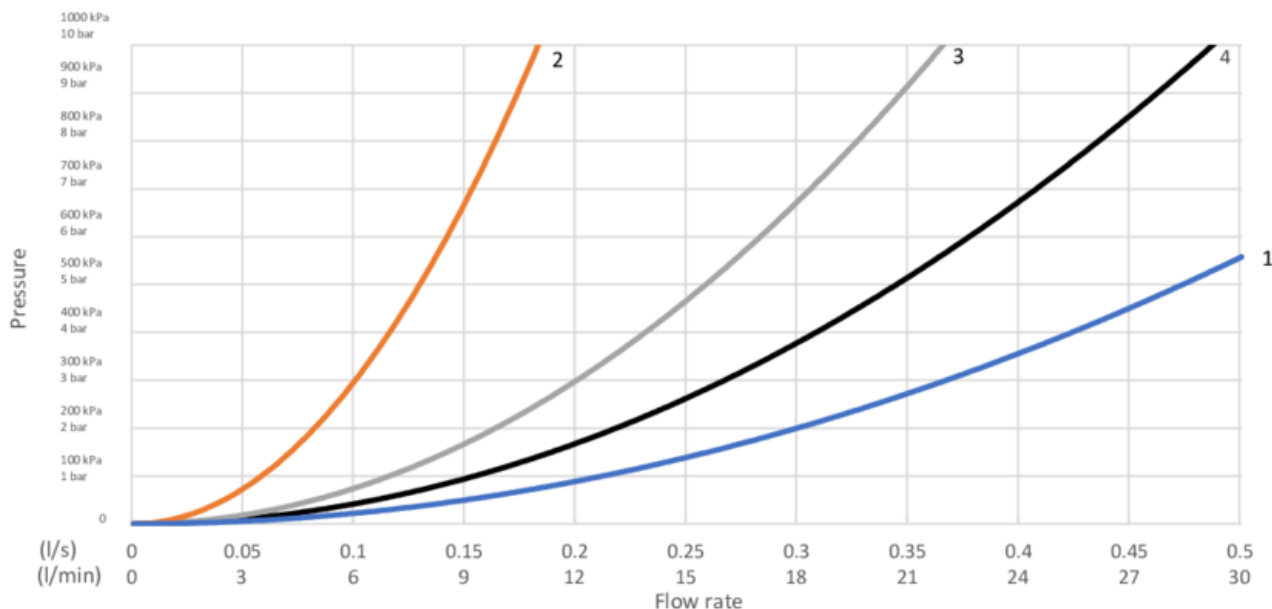
ExplodedView_Wash_Trough_mixer (Rev 1. 2023-04-21)

Nr.	Produkt	NRF-nr.	Art.nr.
1	Ettgrepsspak Nye Nautic		GB41639803 01
2	Nautic-spak, Care	4340418	GB41639801 01
3			GB41639523 01
4			GB41639522 01
5	Keramikkpakke	4342719	GB41637393
6			GB41635641
7		4343096	GB41632698 02
8		4341962	GB41634757 01
9			GB41638955 01

GUSTAVSBERG/

FLOW CHART/

Ettgrepp väggblandare Nya Nautic



- 1. Max flow
- 2. GB41212087, GB41202087,(with shower set GB41106250)
- 3. A-restrictor
- 4. B-restrictor

1. Max flow		2. GB41212087, GB41202087,(with shower set GB41106250)	
- Flow rate at 300 kPa:	0,367 l/s	- Flow rate at 300 kPa:	0,1 l/s
- Pressure at flow 0,1 l/s:	22 kPa	- Pressure at flow 0,1 l/s:	300 kPa
- Pressure at flow 0,2 l/s:	89 kPa	- Pressure at flow 0,2 l/s:	N/A
- Pressure at flow 0,33 l/s:	243 kPa	- Pressure at flow 0,33 l/s:	N/A

Rev, 1, 2023-05-22 Gustavsberg Labb

Villeroy & Boch Gustavsberg AB / Box 400, 134 29 Gustavsberg / Phone +46 (0)8-570 391 00 / www.gustavsberg.com / info@gustavsberg.com