



Livskvalitet siden 1825

Dusjsett 2.1

Blyfri, energiklasse A, 10 deler

Produktets funksjoner

BLYFRITT



- 3-funksjons hånddusj
- Smart hylle med praktiske kroker
- Festes med skruer eller lim

Artikkelnummer

Art.nr.
GB4110625010

EAN
7391530082127

Informasjon om pakking

Lengde: 835 mm | Bredde: 255 mm | Høyde: 250 mm

Vekt: 11.4 kg

Antall i pakken: 10 st

Montering og vedlikehold

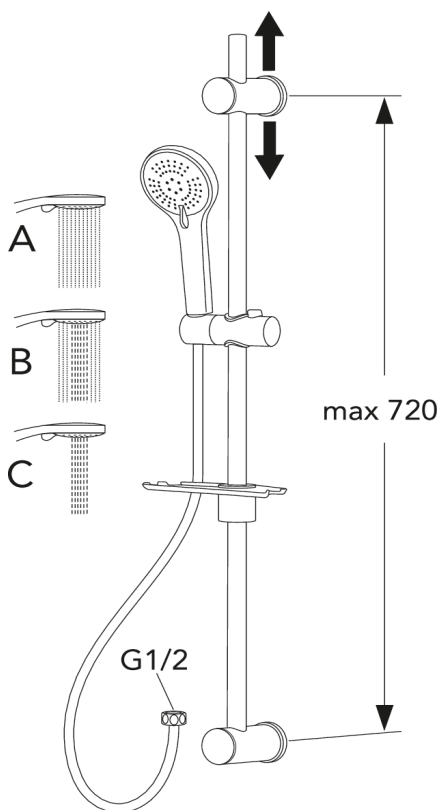
Vanntilførselsrør må gjennomspyles. Kranen kobles til kaldtvannsrøret på høyre side og varmtvannsrøret på venstre side. Vanntrykk: maks. 1000 kPa, min. 50 kPa. Varmtvannstemperatur: maks. 80 °C, min. 45 °C. Merk at vi ikke er ansvarlige for skader som følge av feil installasjon.

Energimerking og sertifiseringer



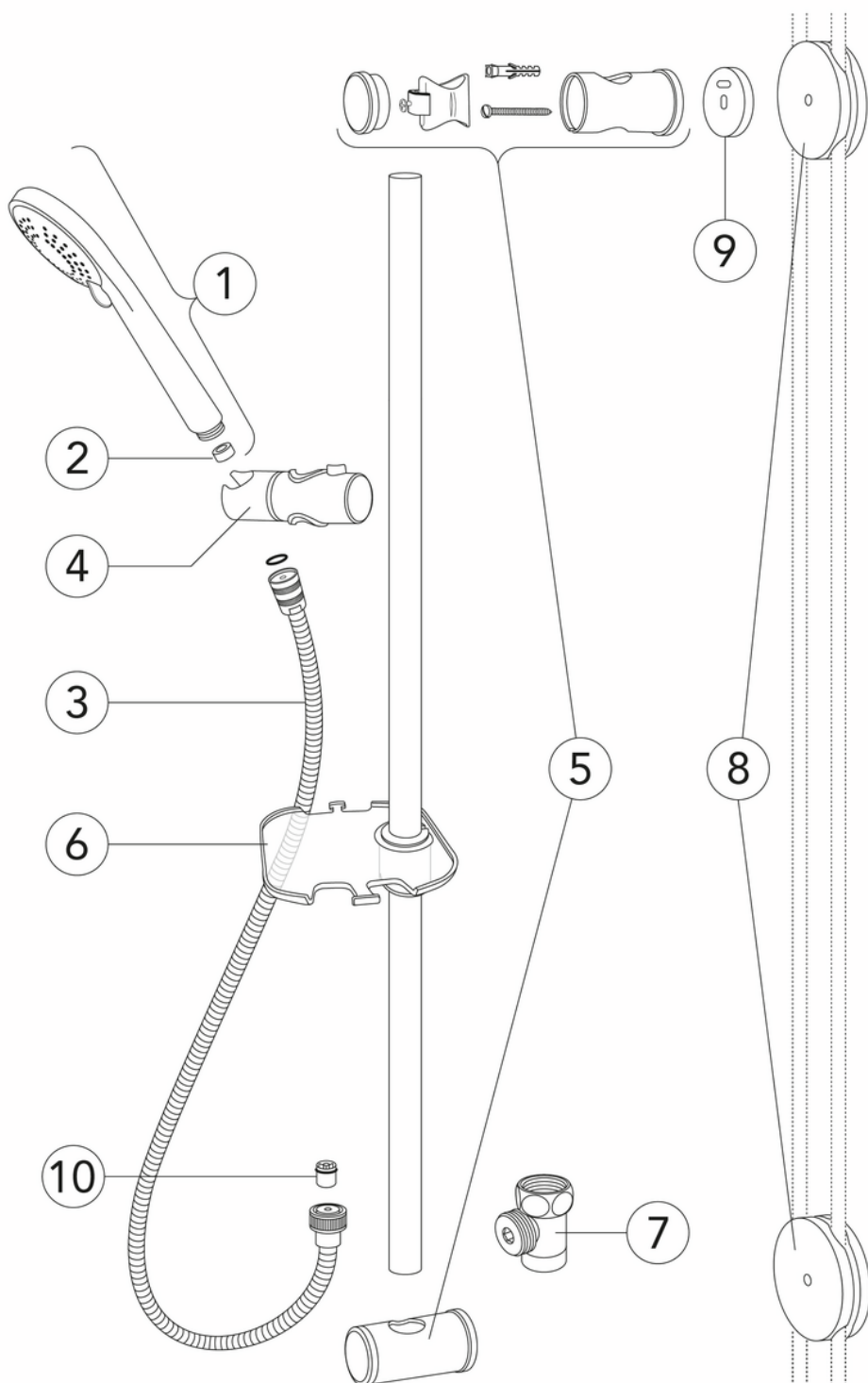
Teknisk informasjon

- Max. tap capacity (at 300 kPa): 0,1 l/s
- CO₂e fotavtrykk: 8,59 kg



max 720

G1/2



ExplodedView GB41106250_Shower_set_2.1 (Rev 1. 2023-04-05)

Nr.	Produkt	Art.nr.
1	Dusjhåndtak 2.1/2.2	GB4165036401
2	Vannstrømsregulator	GB4165036501
3	Slange, innerlås, 1,75 m, til dusjsett	GB41636266 00
4		GB41638726 01
5		GB41638727 02
6		GB41638728 01
7	Avløpsventil Care	GB41638960 01
8		GB41637850 02
9	Veggavstand dusjsett	GB4165037201
10		GB41634719 01

GUSTAVSBERG/

FLOW CHART/ Thermostatic Mixers



- 1. Max flow (bath- and shower outlet)
- 2. Bathtub outlet: Spouts GB41650247, GB41650320
- 3. Shower set GB41106250
- 4. Spout GB41650279 (85 mm)

1. Max flow (bath- and shower outlet)	2. Bathtub outlet: Spouts GB41650247, GB41650320
- Flow rate at 300 kPa: 0,425 l/s	- Flow rate at 300 kPa: 0,322 l/s
- Pressure at flow 0,1 l/s: 17 kPa	- Pressure at flow 0,1 l/s: 29 kPa
- Pressure at flow 0,2 l/s: 66 kPa	- Pressure at flow 0,2 l/s: 116 kPa
- Pressure at flow 0,33 l/s: 181 kPa	- Pressure at flow 0,33 l/s: 316 kPa

3. Shower set GB41106250	4. Spout GB41650279 (85 mm)
- Flow rate at 300 kPa: 0,1 l/s	- Flow rate at 300 kPa: 0,265 l/s
- Pressure at flow 0,1 l/s: 300 kPa	- Pressure at flow 0,1 l/s: 43 kPa
- Pressure at flow 0,2 l/s: N/A	- Pressure at flow 0,2 l/s: 171 kPa
- Pressure at flow 0,33 l/s: N/A	- Pressure at flow 0,33 l/s: 465 kPa

Rev, 1, 2022-12-28 Gustavsberg Labb

Villeroy & Boch Gustavsberg AB / Box 400, 134 29 Gustavsberg / Phone +46 (0)8-570 391 00 / www.gustavsberg.com / info@gustavsberg.com