



Quality of life since 1825

WC-istuin 1500 – piilo S-lukko, Hygienic Flush

Duo-huuhtelu, ilman istuinkantta, C+, kiinnitys
liimaamalla

Tuotteen ominaisuudet



- Helposti puhdistettava ja minimalistinen muotoilu
- Avoimella huuhtelukauluksella helpottamaan puhtaanapitoa
- Ceramicplus: siivoa nopeasti & ympäristöstävällisesti

Artikkelien numero

Art.nr.
GB1115002R1205G

EAN
4062373906965

Pakkaustiedot

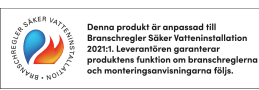
Pituus: 680 mm | Leveys: 360 mm | Korkeus: 940 mm
Paino: 32.5 kg
Pakkauksen numero: 1 pc

Kokoaminen & hoito

Kiinnitetään lattiaan liimaamalla. Pyöristetyn säiliön ja pienten ulkomittojen ansiosta sopii myös nurkkaan asennettavaksi. Katso mukana tuleva asennusohje.

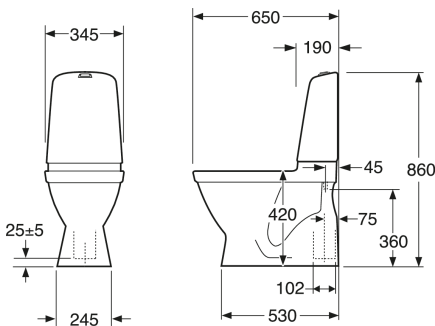
Energiamerkintä ja -sertifiointi

- CE-hyväksytty, SS-EN 33 -mitoituksia ja SS-EN 997-funktioita.



Tekniset tiedot

- Tuotteen CO2e jalanjälki: 71,93 kg
- Huuhtelu – vesimäärä: 2/4 L Dobbeltskyl
- Hajulukko – ulostulo: Hidden trap S-Trap
- Liitäntäkkoko: c/c 155mm sitsfäste





Toilet Nautic HF yr 2017-
(Rev 3. 2024-01-09)

| Nr. | Tuote | Art.nr. |
|-----|---|----------------|
| 1 | Sisäsäiliö varusteineen | GB19299N0100 |
| 2 | Huuhtelusäiliön kupu | GB185580001200 |
| 3 | Huuhteluventtiili | 9GN00100 |
| 4 | Täyttöventtiili | 9GN03200 |
| 6 | Täyttöventtiilin kalvo | 9GN00300 |
| 7 | Painonappi Duo-huuhtelu | 9GN00561 |
| 8a | Huuhtelupainike single | 9GN00661 |
| 8b | Huuhtelupainike venttiilillä - vaihtopainike vandaali | GB19299NNV36 |
| 9 | Huuhtelupainike matala Duo | 9GN01161 |
| 10a | Ruuvipussi | GB1929900365 |
| 10b | Tulppapussi, täydellinen | GB19299P0207 |
| 11 | Huuhteluventtiilin pohjatiiviste | 9GN00400 |
| 12 | Lattiakiinnikesarja | 92242500 |
| 13 | Säiliön kiinnitys | 92226100 |
| 14a | Istuinkansi Nautic 9M24 | 9M246101 |
| 14b | Istuinkansi Nautic 9M26 | 9M26S101 |
| 14c | Istuinkansi Nautic 9M26 kova | 9M26S136 |
| 14d | Istuinkansi Nautic 9M25 - RST-saranat | 9M256101 |
| 14e | Istuinkansi Nautic - Slim seat | 8M45S101 |
| 15 | Saranasarja | 92095761 |
| 15b | Saranasarja | 92096361 |
| 16 | Sulkuventtiili | GB1929900503 |
| 17 | Peitelevy | GB1929903410 |
| 21 | Vaimennin (soft close) | GB92242400 |
| 22 | Vaimennintyynysarja | 92242001 |
| 98 | Täyttöventtiililetkun suodatin | 9GN01400 |
| 99 | Kuminippa | GB1929900762 |



SMARTER
BATHROOMS

FLOW CHART

FILL VALVE - 9GN00100



A MEMBER OF THE
VILLEROY & BOCH GROUP

Villeroy & Boch Gustavsberg AB
Box 400, 134 29 Gustavsberg
Phone +46 (0)8-570 391 00
www.gustavsberg.com | info@gustavsberg.com