



Livskvalitet sedan 1825

# Tvättställsblandare Sensoric 1.0

Matt svart, blyfri, sensorstyrd

## Produktegenskaper

SENSORSTYRD  
BLANDARE



BLYFRITT



- Sensor som sparar vatten och energi
- Innehåller mindre än 0,1% bly
- Justerbar komforttemperatur

## Artikelnummer

RSK-nr.  
8430077

Art-nr.  
GB4121888153

EAN  
7391530082820

## Förpackningsinformation

Längd: 350 mm | Bredd: 300 mm | Höjd: 85 mm

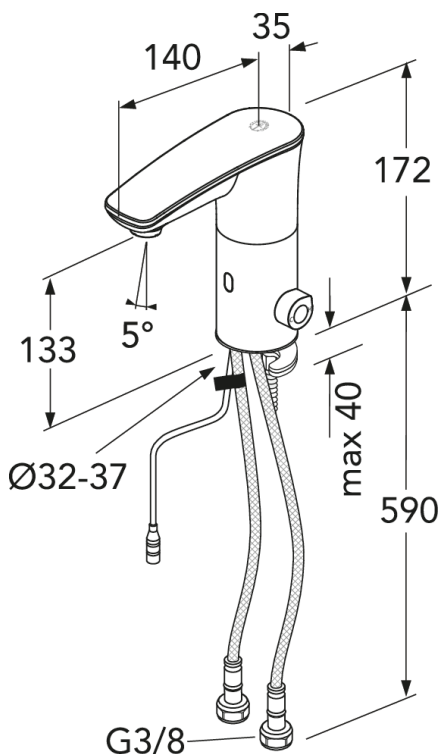
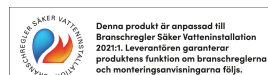
Vikt: 1.74 kg

Antal i förpackning: 1 st

## Montering & Skötsel

Före installation måste ledningarna vara renspolade fram till blandaren. Blandaren ansluts med kallvattenledningen till höger och varmvattenledningen till vänster. Vattentryck: max 1000 kPa, min 50 kPa. Varmvattentemperatur max: 70°C, min 45°C. Vi ansvarar ej för fel som uppstått på grund av felaktig montering.

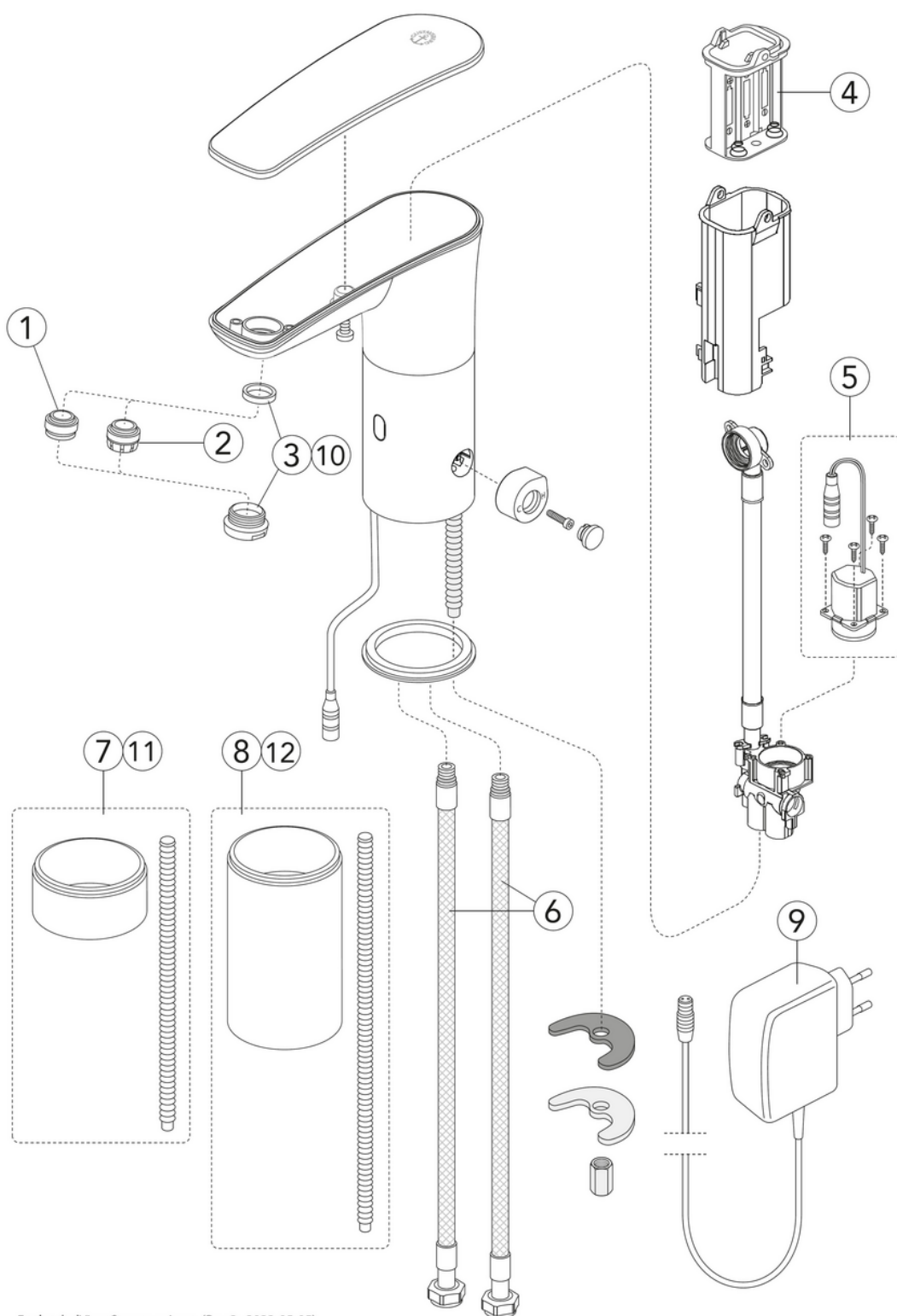
## Energimärkning och certifieringar



## Teknisk information

- Max. tap capacity (at 300 kPa): 0,032 l/s
- Anslutningsdimension: 3/8

# Reservdelar



ExplodedView Sensor\_mixers (Rev 2. 2023-05-05)

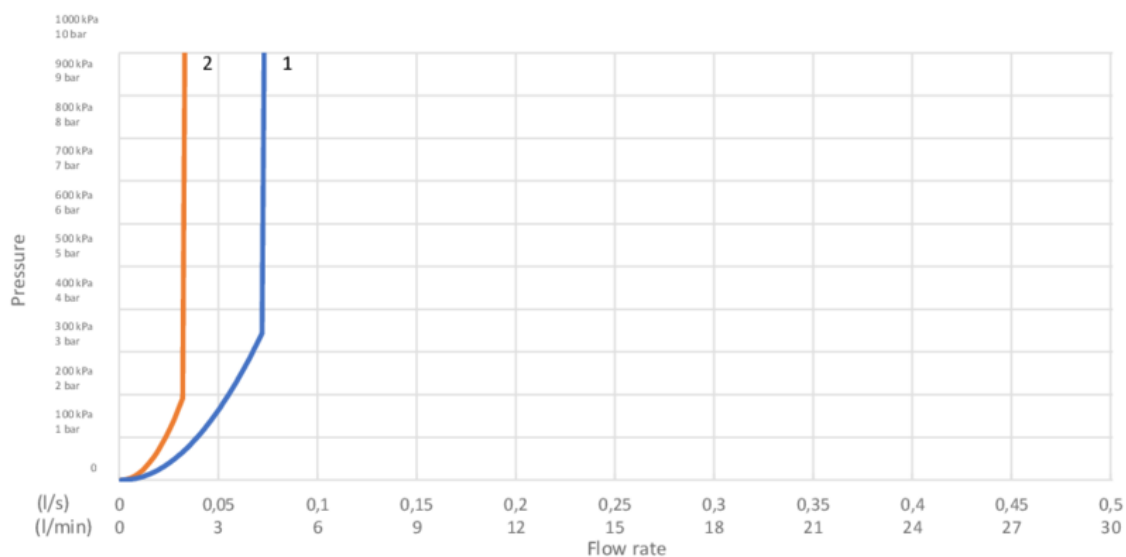
Nr.	Produkt	RSK-nr.	Art-nr.
1	Strålsamlare	8280002	GB4165033901
2	Strålsamlare	8280001	GB4165033801
3	Strålsamlarhylsa	8280000	GB4165033701
4	Batterihus Sensoric 1.0	8398000	GB4165033501
5	Solenoidventil Sensoric 1.0	8398002	GB4165033601
6	Slang m backventil Sensoric 1.0	8387006	GB4165033302
7	Förhöjningssockel Sensoric 1.0	8387007	GB4165034101
8	Förhöjningssockel Sensoric 1.0	8387008	GB4165034201
9	Transformator 9V, 3m	8009001	GB4165034001
10	Strålsamlarhylsa Matt svart	8280017	GB416503370153
11	Förhöjningssockel Sensoric 1.0	8387064	GB416503410153
12	Förhöjningssockel Sensoric 1.0	8387065	GB416503420153
13	Sensoric sladd 3m	8398048	GB4165060101
14	Sensoric sladd 1m	8398047	GB4165060001
16	Sensoric Adapter	8398045	GB4165059801

# GUSTAVSBERG/

## FLOW CHART/

### Sensor Mixer Sensoric 1.0

GUSTAVSBERG /  
SMARTER BATHROOMS



- 1. GB41218881 (4,3 l/min)
- 2. GB41218881 (1,9 l/min)

1. GB41218881 (4,3 l/min)		2. GB41218881 (1,9 l/min)	
- Flow rate at 300 kPa:	0,066 l/s	- Flow rate at 300 kPa:	0,032 l/s
- Pressure at flow 0,1 l/s:	N/A	- Pressure at flow 0,1 l/s:	N/A
- Pressure at flow 0,2 l/s:	N/A	- Pressure at flow 0,2 l/s:	N/A
- Pressure at flow 0,33 l/s:	N/A	- Pressure at flow 0,33 l/s:	N/A

Rev, 1, 2022-07-04 Gustavsberg Labb

Villeroy & Boch Gustavsberg AB / Box 400, 134 29 Gustavsberg / Phone +46 (0)8-570 391 00 / [www.gustavsberg.com](http://www.gustavsberg.com) / [info@gustavsberg.com](mailto:info@gustavsberg.com)