



Livskvalitet siden 1825

Servantkran Sensoric 1.0

Matt sort, blyfri, sensor blandedbatteri

Produktets funksjoner

BERØRINGSFRIE
SERVANTKRANER

BLYFRITT



- Sensor som sparer vann og energi
- Inneholder mindre enn 0,1% bly
- Justerbar komforttemperatur

Artikkelnummer

NRF-nr.
4340422

Art.nr.
GB4121888153

EAN
7391530082820

Informasjon om pakking

Lengde: 350 mm | Brekke: 300 mm | Høyde: 85 mm

Vekt: 1.74 kg

Antall i pakken: 1 st

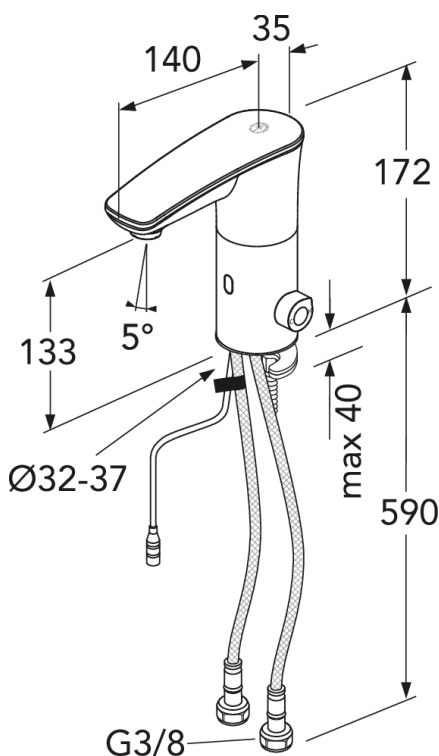
Montering og vedlikehold

Vanntilførselsrør må gjennomspyles. Kranen kobles til kaldtvannsrøret på høyre side og varmtvannsrøret på venstre side. Vanntrykk: maks. 1000 kPa, min. 50 kPa. Varmtvannstemperatur: maks. 70°C, min. 45°C. Merk at vi ikke er ansvarlige for skader som følge av feil installasjon.

Energimerking og sertifiseringer



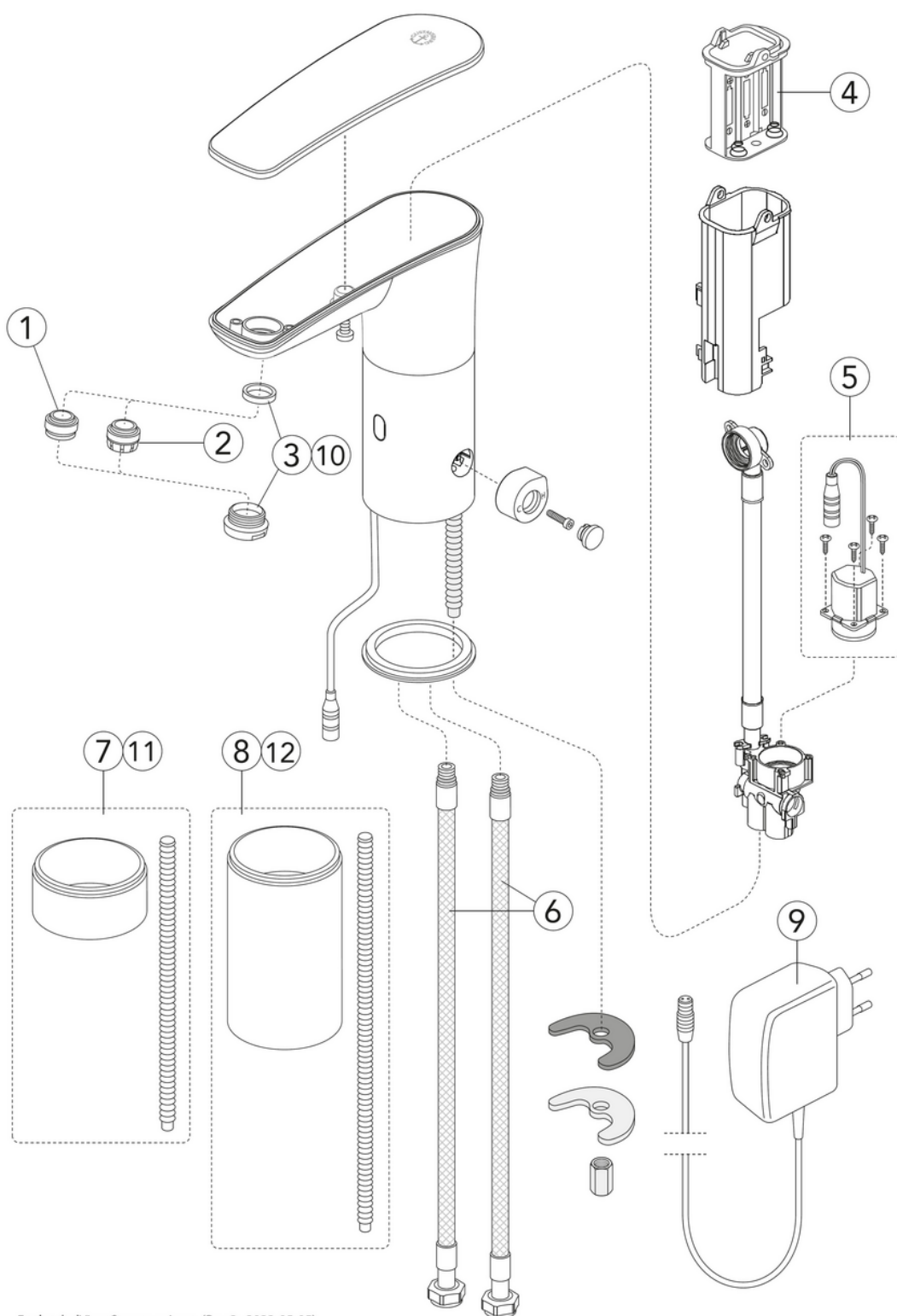
Denna produkt är anpassad till
Branschregler Saker Vatteninstallation
2021:1. Leverantören garanterar
produktens funktion om branschreglerna
och monteringsanvisningarna följs.



Teknisk informasjon

- Max. tap capacity (at 300 kPa): 0,032 l/s
- Tilkoblingsdimensjon: 3/8

Reservedeler



ExplodedView Sensor_mixers (Rev 2. 2023-05-05)

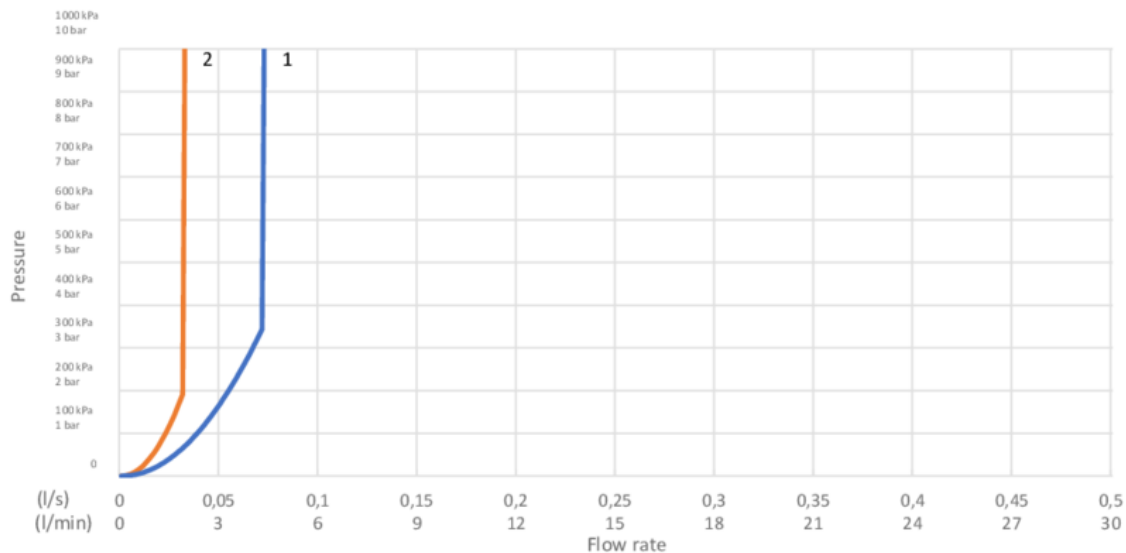
Nr.	Produkt	NRF-nr.	Art.nr.
1	Strålesamler	7391530080888	GB4165033901
2	Strålesamler	7391530080871	GB4165033801
3	Perlatorring	7391530080864	GB4165033701
4	Batterihus Sensoric 1.0	7391530080840	GB4165033501
5	Magnetventil Sensoric 1.0	7391530080857	GB4165033601
6	Slange med tilbakeslagsventil Sensoric 1.0	7391530080833	GB4165033302
7	Avstandsring Sensoric 1.0	4340443	GB4165034101
8	Avstandsring Sensoric 1.0	4340444	GB4165034201
9	Transformator 9V, 3m	4340442	GB4165034001
10	Perlatorring, sort matt		GB416503370153
11	Avstandsring Sensoric 1.0		GB416503410153
12	Avstandsring Sensoric 1.0		GB416503420153
13			GB4165060101
14			GB4165060001
16			GB4165059801

GUSTAVSBERG/

FLOW CHART/

Sensor Mixer Sensoric 1.0

GUSTAVSBERG /
SMARTER BATHROOMS



- 1. GB41218881 (4,3 l/min)
- 2. GB41218881 (1,9 l/min)

1. GB41218881 (4,3 l/min)		2. GB41218881 (1,9 l/min)	
- Flow rate at 300 kPa:	0,066 l/s	- Flow rate at 300 kPa:	0,032 l/s
- Pressure at flow 0,1 l/s:	N/A	- Pressure at flow 0,1 l/s:	N/A
- Pressure at flow 0,2 l/s:	N/A	- Pressure at flow 0,2 l/s:	N/A
- Pressure at flow 0,33 l/s:	N/A	- Pressure at flow 0,33 l/s:	N/A

Rev, 1, 2022-07-04 Gustavsberg Labb

Villeroy & Boch Gustavsberg AB / Box 400, 134 29 Gustavsberg / Phone +46 (0)8-570 391 00 / www.gustavsberg.com / info@gustavsberg.com